

ZASTAVA

750

KATALOG REZERVNIH DELOVA

CATALOGUE DE PIÈCES DÉTACHÉES

SPARE PARTS CATALOG

ERSATZTEILKATALOG



Zavodi Crvena Zastava

**— SEKTOR REZERVNIH DELOVA
Kragujevac — YUGOSLAVIA**

Literatura:

- Tehnička dokumentacija Zavoda „Crvena zastava“ — Kragujevac
- Katalog rez. delova za vozilo „Zastava 750“ izdanje 1961.

Izdaju Zavodi „Crvena zastava“ — Sektor rezervnih delova —
Odeljenje tehničke službe — Kragujevac

Sva prava delimične i potpune reprodukcije ovog kataloga zadržavaju
Zavodi »Crvena zastava« — Kragujevac.

Tous les droits de reproduction de ce Catalogue sont réservés à la Zavodi
»Crvena zastava« — Kragujevac.

All right of this Catalog reproduction, are reserved by Zavodi »Crvena
zastava« — Kragujevac.

Ale urheberrechte an vorliegendem Katalog sind von der Zavodi »Crve-
na zastava« — Kragujevac.

Prvo izdanje — Avgust 1967. godine.
Tiraž 4000 primeraka.

Stampa: »Nikola Nikolić« — Kragujevac

Objašnjenje upotrebe kataloga

1. AŽURIRANJE će da usledi naknadnim dostavama stranica koje treba da se ubace u katalog.
2. TABELE (od 1 do 9) ilustruju rezervne delove svake podgrupe, a sadrže uglavnom dovoljno oznaka u cilju pronalazjenja samih delova direktno po tabelama.
3. SPISAK REZERVNIH DELOVA (na polednjoj tabeli) obuhvata normalne delove i delove isporučene kao »serije«, »dodatke« i sl.
4. »MODIFIKACIJE« primenjuju se izuzetno samo za eventualno ilustrovanje i opis modifikacije za više podgrupa a koje se ne mogu prikladno ilustrovati i opisati u tabelama podgrupa.
5. Rubrika »RAZNE TABELE« sadrži tabele potrebne za upoznavanje podataka ležajeva, provodnika za elektrouredaje, kapice i izolir pločaca za elektroprovodnike,

Remarques pour la consultation du catalogue

1. MISE A JOUR.
Elle aura lieu par des envois successifs de feuilles que les intéressés devront insérer, dans le même ordre.
2. PLANCHES (dans les répertoires alphabétiques de 1 à 9). Elles indiquent les pièces détachées de chaque sousgroupe et contiennent des indications suffisantes, en général pour repérer ces pièces directement sur les planches.
3. LISTE DES PIÈCES DÉTACHÉES (au verso des planches). Les listes (sur le côté gauche de la page) comprennent les pièces standard et les pièces livrées en »Jeu«, »Dotation«, etc.
4. Rubrique »MODIFICATIONS«. Elle est employée seulement en cas exceptionnel pour indiquer et décrire les modifications éventuelles qui se rapportent aux plusieurs sousgroupes et qui ne peuvent être convenablement indiquées et décrites dans les planches et les listes d'un seul sousgroupe.
5. Rubrique »TABLEAUX DIVERS«. Elle contient les tableaux à consulter pour connaître les données se rapportant aux »Roulements«, aux »Câbles électriques« aux »Cosses et capuchons isolants de câbles électriques«.

Use of the catalog

1. REVISIONS. At intervals this publication will be revised by issuing »Revision sheets« which shall be inserted in this catalog.
2. PLATES (in the alphabetical section — 1 to 9) illustrations show the spare parts of each subgroup and convey sufficient information for direct location of parts on Plates.
3. SPARE PARTS LIST. The list (on the page left side) covers standard parts and parts supplied as »SET« »KIT« etc.
4. »MODIFICATIONS« section. This section is used only in exceptional cases to illustrate and describe those modifications regarding several subgroups which cannot be conveniently illustrated and described in the plate and list of a signal subgroup.
5. MISCELLANEA.
This section includes the lists showing data relevant to bearings, electrical cables insulating boots and terminals.

Hinweise zum Gebrauch des katalogs

1. ERGÄNZUNG DER KATALOGBLÄTTER. Die einzelnen Blätter werden den Interessenten nach und nach zugesandt und sind in Katalog aufgeführt.
2. BILDTAFELN (unter den Buchstaben 1 bis 9 zu finden). Die Tafeln veranschaulichen die Ersatzteile jeder einzelnen Untergruppe und enthalten Angaben, die im allgemeinen ausreichen, die gewünschten Teile direkt auf den Bildtafeln zu ermitteln.
3. ERSATZTEILLISTE. Die Listen (links auf der Seite) umfassen die normalen Teile und solche die als »Satz«, »Serie« usw. geliefert werden.
4. Abschnitt »ÄNDERUNGEN« in diesem Abschnitt werden nur in Ausnahmefällen Beschreibungen aufgeführt von solchen Änderungen, die mehrere Untergruppen betreffen und die auf den Bildtafeln und in den Listen einer einzigen Untergruppe nur unvollständig beschrieben und abgebildet werden könnten.
5. Abschnitt »VERSCHIEDENE TABELLEN«. Dieser Teil enthält die Tabellen, in denen die Daten betreffs der Wälzlager, der elektrischen Leitungen der Kabelschuhe und Schutzkappen zusammengefasst sind.

SKRAĆENICE I SIMBOLI

Pgr — Podgrupa
 Sl. — Slika
 Str. — Strana
 M — Isporučuje se u metrima
 Nd — Ne isporučuje se kao rez. deo
 Ø — Prečnik u mm.
 L — levi
 D — desni
 P — prednji
 Z — zadnji

ABBREVIATIONS ET SYMBOLES


Pgr — Sousgroupe
 Sl. — Table
 Str. — Page
 M — Livré par mètres
 Nd — Pas livré comme pièce de rechange
 Ø — Diamètre mm.
 L — gauche
 D — droit
 P — avant
 Z — arrière

ABBREVIATIONS AND SYMBOLS

Pgr — Subgroupe
 Sl. — Plate
 Str. — Page
 M — Supplied to the meter
 Nd — Not delivered as the spare part
 Ø — mm. dia
 L — left
 D — right
 P — front
 Z — rear

ABKÜRZUNGEN UND SYMBOLE

Pgr — Untergruppe
 Sl. — Bild
 Str. — Seite
 M — Vcm laufenden Meter erhältlich
 Nd — Man liefert nicht als Ersatzteil
 Ø — mm. Durchmesser
 L — links
 D — rechts
 P — vorn
 Z — hinterer.

M O D E L			KAROSERIJA			POLOŽAJ UPRAVLJAČA		
Modèle	Model	Modell	Body	Type-Typder	Kaross.	Conduite	Steering	Lenkung
»Zastava 750«	Sa motorom	100D		Putničko		Upravljač na levoj strani		
	Avec moteur	100D		Berline		Conduite à gauche		
	With engine	100D		Sedan		L. H. D.		
	Mit. Motor	100D		Limousine		Linkslenkung		



SADRŽAJ PODGRUPA

1 — MOTOR

Grupa 11 — Glavni delovi motora

Pgr 11010 — Blok i glava cilindara
Pgr 11020 — Korito motora
Pgr 11030 — Radil. i zamajac motora
Pgr 11040 — Klip, klipnjača
Pgr 11050 — Komanda razvoda
Pgr 11060 — Razvodni mehanizam

Grupa 12 — Napajanje i izduvavanje

Pgr 12010 — Rezervoar i cevi dovoda goriva
Pgr 12020 — Napajanje gorivom
Pgr 12030 — Pumpa za dovod goriva (Weber)
Pgr 12030/1 — Pumpa za dovod goriva (IPM)
Pgr 12030/2 — Pumpa za dovod goriva (Teleoptik)
Pgr 12040 — Karburator i prečist. vazd.
Pgr 12050 — Prečistač vazduha
Pgr 12060 — Karburator (Weber)
Pgr 12060/1 — Karburator (IPM)
Pgr 12070 — Komande karburatora
Pgr 12080 — Izduvni kolektor
Pgr 12090 — Izduvavanje motora

Grupa 13 — Podmazivanje

Pgr 13010 — Podmazivanje
Pgr 13020 — Pumpa za ulje
Pgr 13030 — Prečistač ulja

Grupa 14 — Hlađenje

Pgr 14010 — Hladnjak, pumpa i cevi za vodu
Pgr 14020 — Pumpa za vodu
Pgr 14030 — Prolaz vazduha
Pgr 14040 — Ventilator

2 — TRANSMISIJA

Grupa 21 — Uključivanje

Pgr 21010 — Komada spojke
Pgr 21020 — Spojka — delovi

Grupa 22 — Menjač i diferencijal

Pgr 22010 — Menjač i diferencijal, kutija i poklopci
Pgr 22020 — Okretni delovi menjača
Pgr 22030 — Komande menjača
Pgr 22040 — Brzinomer i njegov pogon

Grupa 23 — Redukcija

Pgr 23010 — Poluosovine diferencijala
Pgr 23020 — Redukcija i diferencijal

3 — KOČNICE

Grupa 31 — Hidraulične kočnice

Pgr 31010 — Komandne poluge hidrauličnih kočnica
Pgr 31020 — Komanda hidrauličnih kočnica
Pgr 31030 — Rezervoar tečnosti za kočnice
Pgr 31040 — Glavni kočioni cilindar
Pgr 31050 — Kočioni cilindar prednji
Pgr 31060 — Kočioni cilindar zadnji
Pgr 31070 — Kočnice pred. i zad. točkova

Grupa 32 — Ručna kočnica

Pgr Pgr 32010 — Ručna komanda kočnice

4 — UPRAVLJAČ, VEŠANJA I TOČKOVI

Grupa 41 — Zaštita i vešanje motora

Pgr 41010 — Zaštita
Pgr 41020 — Vešanje motora

Grupa 42 — Komanda upravljača

Pgr 42010 — Komanda upravljača
Pgr 42020 — Delovi mehanizma za upravljanje

Grupa 43 — Vešanje i točkovi

Pgr 43010 — Prednje vešanje
Pgr 43020 — Rukavac
Pgr 43030 — Zadnje vešanje
Pgr 43040 — Točkovi

5 — POMOĆNI ORGANI

Grupa 51 — Pomoćni organi

Pgr 51010 — Unutrašnje zagrevanje vozila
Pgr 51020 — Uređaj za pranje vozačkog stakla

6 — ELEKTRO UREĐAJI

Grupa 61 — Elektroinstalacija — prednji deo

Pgr 61010 — Elektroinstalacija — prednji deo

**Grupa 62 — Prednje svetlo, pokazivači i brisač
stakla**

Pgr 62010 — Kutija instrumenata
Pgr 62020 — Brisač stakla
Pgr 62030 — Prednje svetlo — far
Pgr 62030/1 — Prednje svetlo — far
Pgr 62040 — Prednje poziciono svetlo (4015137)
Pgr 62040/1 — Prednje poziciono svetlo
(4062060)

Grupa 63 — Elektro instalacija — zadnji deo

Pgr 63010 — Električna instalacija — prednji
deo

Grupa 64 — Zadnje svetlo i pogonski agregati

Pgr 64010 — Razvodnik paljenja
Pgr 64020 — Pogon razvodnika paljenja
Pgr 64030 — Dinama
Pgr 64040 — Grupa za regulaciju
Pgr 64050 — Elektropokretač
Pgr 64060 — Elektromagnet
Pgr 64070 — Zadnje desno poziciono i stop
svetlo i pokazivač pravca
Pgr 64070/1 — Zadnje levo poziciono i stop
svetlo i pokazivač pravca
Pgr 64080 — Svetlo registarske tablice

7 — KAROSERIJA SPOLJNA

Grupa 71 — Školjka

Pgr 71010 — Poklopac prtljažnika
Pgr 71020 — Tabla za instrumente
Pgr 71030 — Prednji pod
Pgr 71040 — Unutrašnja obloga
Pgr 71050 — Spoljna obloga
Pgr 71060 — Vrata
Pgr 71070 — Vetrobran i ostala stakla
Pgr 71080 — Plašt motora
Pgr 71090 — Prednji i bočni ukrasi

Grupa 72 — Zaštitnici

Pgr 72010 — Zaštita
Pgr 72020 — Prednji odbojnik
Pgr 72030 — Zadnji odbojnik

8 — KAROSERIJA UNUTRAŠNJA

Grupa 81 — Unutrašnja oprema

Pgr 81010 — Kaiš rezervnog točka
Pgr 81020 — Prednja sedišta
Pgr 81030 — Zadnje sedišta
Pgr 81040 — Obloga zadnje stranice
Pgr 81050 — Prostirke
Pgr 81060 — Unutrašnji uslužni delovi

Grupa 82 — Vezni delovi

Pgr 82010 — Vezni delovi

9 — PRIBOR

Grupa 91 — Alat

Pgr 91010 — Normalni alat



INDEX DES SOUSGROUPES

1 — MOTEUR

Groupe 11 — Organes principaux

Pgr 11010 — Bâti et culasse
Pgr 11020 — Carter à huile
Pgr 11030 — Vilebreguin et volant moteur
Pgr 11040 — Bielles et pistons
Pgr 11050 — Commande de distribution
Pgr 11060 — Distribution

Groupe 12 — Alimentation et échappement

Pgr 12010 — Réservoir et canalisations à carburant
Pgr 12020 — Pompe et canalisations d'alimentation
Pgr 12030 — Pompe à essence — Weber
Pgr 12030/1 — Pompe à essence — IPM
Pgr 12030/2 — Pompe à essence — Teleoptic
Pgr 12040 — Carburateur et filter à air
Pgr 12050 — Filter à air
Pgr 12060 — Carburateur — Weber
Pgr 12060/1 — Carburateur — IPM
Pgr 12070 — Commandes d'accélérateur et de starter
Pgr 12080 — Tubulure d'échappement
Pgr 12090 — Canalisations d'échappement

Groupe 13 — Graissage

Pgr 13010 — Graissage
Pgr 13020 — Pompe à huile
Pgr 13030 — Filter à huile

Groupe 14 — Refroidissement

Pgr 14010 — Radiateur
Pgr 14020 — Pompe à eau

Pgr 14030 — Canalisation d'air
Pgr 14040 — Ventilateur

2 — TRANSMISSION

Groupe 21 — Embrayage

Pgr 21010 — Commande de débrayage
Pgr 21020 — Embrayage

Groupe 22 — Boîte de Vitesses

Pgr 22010 — Boîte de vitesses, carter et couvercles
Pgr 22020 — Pignons de boîte de vitesses
Pgr 22030 — Commandes de boîte de vitesses
Pgr 22040 — Compteur de vitesses et sa commande

Groupe 23 — Réduction

Pgr 23010 — Arbres de différentiel
Pgr 23020 — Engrenages réducteur et différentiel

3 — FREINS

Groupe 31 — Freins aux roues

Pgr 31010 — Pédale de freins
Pgr 31020 — Commande de freins hydraulique
Pgr 31030 — Réservoir
Pgr 31040 — Maître — cylindre
Pgr 31050 — Cylindre AV
Pgr 31060 — Cylindre AR
Pgr 31070 — Freins de roues AV

Groupe 32 — Frein à main

Pgr 32010 — Manette de freins

4 — DIRECTION, SUSPENSION ET ROUES

Groupe 41 — Protections et supports du groupe propulseur

Pgr 41010 — Protections
Pgr 41020 — Supports du groupe propulseur

Groupe 42 — Commande de direction

Pgr 42010 — Commande de direction
Pgr 42020 — Timonerie de direction

Groupe 43 — Suspension et roues

Pgr 43010 — Suspension AV
Pgr 43020 — Fusée
Pgr 43030 — Suspension AR
Pgr 43040 — Roues

5 — ORGANES SUBSIDIAIRES

Groupe 51 — Organes subsidiaires

Pgr 51010 — Climatisation
Pgr 51020 — Lave — glace

6 — INSTALLATION ELECTRIQUE

Groupe 61 — Installation électrique AV

Pgr 61010 — Installation électrique AV

Groupe 62 — Projecteurs feux direction et essuie-glace

Pgr 62010 — Combiné — km.
Pgr 62020 — Essuie-glace
Pgr 62030 — Projecteur

Pgr 62030/1 — Projecteur.
Pgr 62040 — Lanterne AV
Pgr 62040/1 — Lanterne AV

Groupe 63 — Installation électrique AR

Pgr 63010 — Installation électrique AR

Groupe 64 — Feu derriere, agregats de propulsion

Pgr 64010 — Allumeur
Pgr 64020 — Commande d'allumeur
Pgr 64030 — Dynamo
Pgr 64040 — Groupe de réglage
Pgr 64050 — Démarreur
Pgr 64060 — Electro
Pgr 64070 — Lanterne AR
Pgr 64070/1 — Lanterne AR
Pgr 64080 — Feu de plaque

7 — EXTERIEUR DE LA CAROSSERIE

Groupe 71 — Coque

Pgr 71010 — Couvercle de coffre
Pgr 71020 — Planche de bord
Pgr 71030 — Plancher
Pgr 71040 — Coque: éléments intérieurs
Pgr 71050 — Coque: éléments extérieurs
Pgr 71060 — Portes
Pgr 71070 — Pare-brise et baies vitrées
Pgr 71080 — Capot
Pgr 71090 — Moulures et garnitures extérieures diverses

Groupe 72 — Protections

Pgr 72010 — Protection
Pgr 72020 — Pare-choce AV
Pgr 72030 — Pare-choce AR

8 — INTERIEUR DE LA CAROSSERIE

Groupe 81 — Garnitures intérieurs

Pgr 81010 — Courroie de rou de rechange
Pgr 81020 — Sièges avant
Pgr 81030 — Sièges arrière
Pgr 81040 — Sellerie
Pgr 81050 — Tapis
Pgr 81060 — Accessoires et garnissages intérieurs

Groupe 82 — Fixations diverses

Pgr 82010 — Eixations diverses

9 — DODATIONS

Groupe 91 — Outils

Pgr 91010 — Outils



UNTERGRUPPENVERZICHNIS

1 — MOTOR

Gruppe 11 — Hauptorgane

Pgr. 11010 — Kurbelgehäuse und Zylinderkopf
Pgr. 11020 — Ölwanne
Pgr. 11030 — Kurbelwelle u. Schwungrad
Pgr. 11040 — Pleuelstangen u. Kolben
Pgr. 11050 — Steuerungsantrieb
Pgr. 11060 — Steuerung

Gruppe 12 — Kraftstoffförderung und Auspuff

Pgr. 12010 — Kraftstofftank und Leitungen
Pgr. 12020 — Kraftstoffpumpe u. Leitung
Pgr. 12030 — Kraftstoffpumpe — Weber
Pgr. 12030/1 — Kraftstoffpumpe — IPM
Pgr. 12030/2 — Kraftstoffpumpe — Teleoptic
Pgr. 12040 — Vergaser und Luftfilter
Pgr. 12050 — Luftfilter
Pgr. 12060/1 — Vergaser — IPM
Pgr. 12070 — Gasregulierung
Pgr. 12080 — Auspuffkrümmer
Pgr. 12090 — Auspuffleitung

Gruppe 13 — Schmierung

Pgr. 13010 — Schmierung
Pgr. 13020 — Ölpumpe
Pgr. 13030 — Filter

Gruppe 14 — Motorkühlung

Pgr. 14010 — Kühler
Pgr. 14020 — Wasserpumpe
Pgr. 14030 — Luftdroneklappe
Pgr. 14040 — Lüfter

2 — KRAFTÜBERTRAGUNG

Gruppe 21 — Kupplung

Pgr. 21010 — Kupplungshilfe
Pgr. 21020 — Kupplung

Gruppe 22 — Wechselgetriebe

Pgr. 22010 — Wechselgetriebe, Gehäuse u. Deckel
Pgr. 22020 — Zahnräder und Wellen
Pgr. 22030 — Getriebeschaltung
Pgr. 22040 — Tachometer und sein Antrieb

Gruppe 23 — Reduktion

Pgr. 23010 — Achswellen
Pgr. 23020 — Achsantrieb und Ausgleichgetriebe

3 — BREMSEN

Gruppe 31 — Radbremsen

Pgr. 31010 — Bremsfußsattel
Pgr. 31020 — Bremszylinder
Pgr. 31030 — Behälter
Pgr. 31040 — Hauptbremszylinder
Pgr. 31050 — Bremszylinder
Pgr. 31060 — Bremszylinder
Pgr. 31070 — Radbremson

Gruppe 32 — Handbremsbetätigung

Pgr. 32010 — Handbremsbetätigung

4 — LENKUNG, AUFHÄNGUNG UND RÄDER

Gruppe 41 — Abdeckung und Triebwerkklager

Pgr. 41010 — Abdeckung
Pgr. 41020 — Triebwerkklager

Gruppe 42 — Lenkung

Pgr. 42010 — Lenksäule
Pgr. 42020 — Lenkgestänge

Gruppe 43 — Aufhängung und Räder

Pgr. 43010 — Vorderradaufhängung
Pgr. 43020 — Achsschenkel
Pgr. 43030 — Hinterradaufhängung
Pgr. 43040 — Räder

5 — NEBENORGANE

Gruppe 51 — Nebenorgane

Pgr. 51010 — Heizung und Belüftung
Pgr. 51020 — Scheibenwascher

6 — ELEKTRISCHE ANLAGE

Gruppe 61 — Elektrische Anlage-vorder

Pgr. 61010 — Elektrische Anlage - vorder

Gruppe 62 — Vorderricht, Winker, Scheinwerfer

Pgr. 62010 — Kombiinstrument - km.
Pgr. 62020 — Scheibenwischer
Pgr. 62030 — Scheinwerfer

Pgr 62030/1 — Scheinwerfer
Pgr 62040 — Vordere Leuchte
Pgr 62040/1 — Vordere Leuchte

Gruppe 63 — Elektrische Anlage-hinterer

Pgr 63010 — Elektrische Anlage-hinterer

Gruppe 64 — Hinteres Licht, Betriabsaggregate

Pgr 64010 — Zündverteiler
Pgr 64020 — Antrieb des Zündverteilers
Pgr 64030 — Lichtmaschine
Pgr 64040 — Reglergruppe
Pgr 64050 — Anlasser
Pgr 64060 — Magnetschalter
Pgr 64070 — Schlussleuchte
Pgr 64070/1 — Schlussleuchte
Pgr 64080 — Hummernschildleuchte

7 — ÄUSSERE KAROSSERIETEILE

Gruppe 71 — Karosseriekasten

Pgr 71010 — Kofferraumdeckel
Pgr 71020 — Instrumentenbrett
Pgr 71030 — Fussboden
Pgr 71040 — Karosserievorbau und innere Abd.
Pgr 71050 — Aussenerkleidung
Pgr 71060 — Türen
Pgr 71070 — Windchutzscheibe
Pgr 71080 — Motorhaube
Pgr 71090 — Äussere Verzierungen

Gruppe 72 — Abdeckungen und Dichtungen

Pgr 72010 — Schutz
Pgr 72020 — Vorderer Stossfänger
Pgr 72030 — Hinterer Stossfänger

8 — WAGENINNERES

Gruppe 81 — Innenausstattung

Pgr 81010 — Ersatzradriemen
Pgr 81020 — Vordersitze
Pgr 81030 — Hintersitz
Pgr 81040 — Innenverkleidungen
Pgr 81050 — Bodenbeläge
Pgr 81060 — Inneres Zubehör

Gruppe 82 — Befestigungsteile

Pgr 82010 — Befestigungsteile

9 — WERKZEUGE

Gruppe 91 — Werkzeuge

Pgr 91010 — Werkzeuge



SUBGROUP INDEX

1 — ENGINE

Group 11 — Main Components

Pgr 11010 — Crankcase and Cylinder
Pgr 11020 — Oil Sump
Pgr 11030 — Crankshaft and Elywheel
Pgr 11040 — Connecting Rods and Pistons
Pgr 11050 — Camshaft Drive
Pgr 11060 — Taming Gear

Group 12 — Fuel and Exhaust systems

Pgr 12010 — Fuel Tank and Lines
Pgr 12020 — Fuel pump and Lines
Pgr 12030 — Fuel pump — Weber
Pgr 12030/1 — Fuel pump — IPM
Pgr 12030/2 — Fuel pump — Teleoptic
Pgr 12040 — Carburetor and Ari cleander
Pgr 12050 — Air cleaner
Pgr 12060 — Carburetor — Weber
Pgr 12060/1 — Carburetor — IPM
Pgr 12070 — Choke and Accelerator controle linkage
Pgr 12080 — Exhaust Manifold
Pgr 12090 — Exhaust sileneer

Group 13 — Lubrication sistem

Pgr 13010 — Lubrication sistem
Pgr 13020 — Oil pufp
Pgr 13030 — Oil filter

Group 14 — Cooling sistem

Pgr 14010 — Radiator
Pgr 14020 — Water pump
Pgr 14030 — Air Shutter
Pgr 14040 — Fan

2 — POWER TRAIN

Group 21 — Clutch

Pgr 21010 — Clutch
Pgr 21020 — Clutch Components

Group 22 — Transmission

Pgr 22010 — Transmission and differen. unit, casing and covers
Pgr 22020 — Transmission Gears
Pgr 22030 — Gearschift Controls
Pgr 22040 — Speedometer System

Group 23 — Reduction

Pgr 23010 — Axle shafts
Pgr 23020 — Final Drive and differential gears

3 — BRAKES

Group 31 — Service brakes

Pgr 31010 — Brake control pedaj
Pgr 31020 — Brake hydraulic system
Pgr 31030 — Tank
Pgr 31040 — Master cylinder
Pgr 31050 — Front cylinder
Pgr 31060 — Rear cylinder
Pgr 31070 — Wheel Brakes

Group 32 — Hand brake

Pgr 32010 — Brake hand control

4 — STEERING SYSTEM SUSPENSION AND WHEELS

Group 41 — Protection end Pauer plant supports

Pgr 41010 — Protection item
Pgr 41020 — Power Plant supports

Group 42 — Steering system

Pgr 42010 — Steering gear
Pgr 42020 — Steering linkage

Group 43 — Suspensions and Wheels

Pgr 43010 — Front Suspension
Pgr 43020 — Steering knuckle
Pgr 43030 — Rear suspension
Pgr 43040 — Wheels

5 — ACCESSORY EQUIPMENT

Group 51 — Accessory equipment

Pgr 51010 — Ventilation and heating system
Pgr 51020 — Windshield Washer

6 — ELECTRICAL SYSTEM

Group 61 — Electrical system — Front

Pgr 61010 — Electnical system — Front

Group 62 — Front lamp, flacher lamp, Windscreen Wiper

Pgr 62010 — Inst. cluster — km.
Pgr 62020 — Windshield Wiper

Pgr 62030 — Headlamp
Pgr 62030/1 — Headlamp
Pgr 62040 — Front lamp
Pgr 62040/1 — Front lamp

Group 63 — Electrical system — Rear

Pgr 63010 — Electrical system - rear

Group 64 — Rear lamp, driving aggregation

Pgr 64010 — Ignition distributor
Pgr 64020 — Distributor drive
Pgr 64030 — Generator
Pgr 64040 — Regulation unit
Pgr 64050 — Starting motor
Pgr 64060 — Electromagnet
Pgr 64070 — Tail lamp
Pgr 64070/1 — Tail lamp
Pgr 64080 — Humber plate lamp

7 — EXTERIOR

Group 71 — Body

Pgr 71010 — Luggage lid
Pgr 71020 — Instrument panel
Pgr 71030 — Floor
Pgr 71040 — Body inner panelling
Pgr 71050 — Body outer panelling
Pgr 71060 — Doors
Pgr 71070 — Windshield and windows
Pgr 71080 — Engine lid
Pgr 71090 — Outer Trim mouldings

Group 72 — Protection items

Pgr 72010 — Protecting
Pgr 72020 — Front bumper
Pgr 72030 — Rear bumper

8 — INTERIOR

Group 81 — Inner Trimming

Pgr 81010 — Belt of spare wheel
Pgr 81020 — Front seats
Pgr 81030 — Rear seat
Pgr 81040 — Upholstery
Pgr 81050 — Mats
Pgr 81060 — Inner Trimming and Accessories

Group 82 — Fasteners

Pgr 82010 — Fasteners

9 — TOOL EQUIPMENT

Group 91 — Tools

Pgr 91010 — Tools



SADRŽAJ BROJEVA REZERVNIH DELOVA

LISTE NUMÉRIQUE

NUMMERNVERZEICHNIS

NUMERICAL INDEX

Broj dela	Pgr.	Sl.	Broj dela	Pgr.	Sl.	Broj dela	Pgr.	Sl.	Broj dela	Pgr.	Sl.
11000	63010	6	734301	21020	12	838439	22030	20	865634	71060	11
55936	43020	9	734302	21020	17	838589	31020	24	867007	71070	8
87230	71010	18	737837	31020	4	841590	61010	28	869341	43030	13
91145	22030	31	739431	43010	10	848128	43010	35	869342	43030	16
202224	42010	32	740200	23020	3	848994	71060	16	869692	11010	14
336501	42010	23	743598	71060	20	849128	43030	21	869745	23020	16
336514	42010	25	743598	72010	16	849255	71010	20	869746	23020	17
336658	43020	10	743601	42010	2	849496	12010	3	869750	23010	2
336659	43020	11	744970	13010	1	851244	61010	45	869763	43020	5
337050	43020	3	745903	43020	3	854625	71010	8	869765	43020	4
337176	23010	5	747144	12090	5	854828	71010	19	869770	43020	2
370730	11060	11	749254	64020	8	854843	71060	47	870005	71060	9
372587	63010	5	749792	21020	2	854875	31020	15	870006	71060	9
372587	64020	18	804862	23010	18	854875	31020	28	870007	71060	10
615660	71010	24	805884	61010	49	856269	12090	6	870010	71060	6
630953	61010	47	809064	31020	18	856706	61010	35	870012	71060	7
641313	11060	26	809065	31020	19	856707	72010	15	870024	71070	1
665332	13010	12	811134	22040	14	856973	71060	45	870048	31010	7
692394	31020	6	811731	12070	53	856974	71060	46	870050	21010	6
704846	42010	30	813149	22030	30	857420	22020	21	870025	71070	2
704847	42010	30	814635	43040	8	857429	22020	24	870050	31010	3
704848	42010	30	814838	12070	50	857434	22020	22	870058	22010	6
704849	42010	30	814838	14030	21	857758	22020	33	870059	22010	5
704850	42010	30	814838	51010	13	857807	32010	4	870081	21010	9
720861	64020	3	814889	43030	4	857808	32010	3	870082	21010	10
725662	63010	8	814989	31020	16	857810	32010	6	870087	31010	9
728282	21020	10	814989	31020	30	858394	42020	24	870091	21010	17
730624	22010	11	816159	14030	10	859339	71020	7	870092	21010	14
732104	43020	3	816159	21010	28	860067	31040	5	870286	41020	6
733159	11030	3	816159	22030	16	860086	22040	4	870297	43010	15
734293	21020	14	816159	31010	15	861205	31050	4	870313	43010	30
734294	21020	11	816468	43010	36	861290	43010	27	870348	71060	52
734295	21020	13	830083	43030	2	862439	12010	12	870449	71060	8
734296	21020	16	832632	43030	9	865178	71010	9	870598	72010	13



Broj dela	Pgr.	Sl.	Broj dela	Pgr.	Sl.	Broj dela	Pgr.		Broj dela	Pgr.	
870715	12010	5	874488	61010	5	875052	22020	29	878132	81060	2
870736	22030	4	874501	41020	1	875111	71050	10	878165	41020	19
870737	22030	3	874558	41020	21	875118	32010	2	878166	41020	20
870738	22030	5	874560	71030	2	875149	71040	20	878179	41020	18
870819	31040	7	874656	12070	21	875150	71040	21	878543	12070	28
870819	31060	4	874662	12070	24	875274	71080	2	878770	31050	6
870830	31040	9	874680	22010	27	875275	71080	3	878770	31060	6
870929	14010	16	874682	22010	43	875280	71080	8	878846	21010	30
871270	31020	21	874683	22010	28	875396	22020	12	878847	21020	8
871271	31020	25	874684	22010	14	875457	71040	23	878848	21020	9
871272	31020	27	874684	22010	23	875458	71040	24	878932	21010	26
871281	31020	26	874686	23020	13	875546	22030	17	879213	71040	2
871581	71060	62	874688	22030	35	875550	22030	8	879214	71040	3
871790	42020	28	874689	22030	36	875554	22030	1	879408	71050	4
872191	61010	25	874690	22010	13	875605	43010	34	879409	71050	4
872241	14030	9	874690	22010	22	875675	12070	10	879495	71010	17
872259	31050	2	874690	22010	34	875915	14010	3	879614	23020	12
872676	12010	8	874714	22010	15	875915	14010	13	879623	81030	7
872724	71040	22	874753	22030	21	875918	14010	6	879624	81030	7
872729	71030	7	874754	22030	24	876075	12090	2	879733	31070	15
873093	22030	26	874755	22030	27	876173	71080	6	879886	22040	20
873475	31040	6	874756	22030	22	876174	71010	21	880034	43040	1
873476	31040	4	874757	22030	25	876415	63010	20	880064	72010	7
873637	43020	8	874758	22030	28	876648	22020	5	880065	72010	9
873699	71060	12	874761	22030	23	876730	22010	35	880066	72010	6
873700	71060	13	874769	71010	15	876731	22010	36	880067	72010	8
873870	81050	11	874772	71010	16	876836	13010	18	880393	42010	38
873871	81050	12	874908	81020	4	876907	91010	9	880394	42010	34
873911	71010	14	874919	71070	3	877060	11050	10	880395	42010	35
874039	11030	10	874920	71070	4	877083	11060	30	880471	21010	21
874162	11050	9	874921	71050	11	877205	11010	3	880472	21010	23
874162	63010	—	874962	23020	8	877210	64020	17	880484	42010	28
874163	11050	8	874965	23020	9	877217	13010	17	880568	71010	13
874238	21020	5	874969	23020	19	877280	13020	3	880649	12010	14
874255	21020	18	874970	23020	19	877289	13020	7	880673	12070	54
874280	14020	7	874971	23020	19	877290	13010	14	880733	21010	20
874416	31070	14	875012	71070	6	877846	63010	34	880770	21010	29
			875013	71070	6	877861	51010	7	880848	11030	9
						877939	71030	6			



Broj dela	Pgr.	Sl.	Broj dela	Pgr.	Sl.	Broj dela	Pgr.	Sl.	Broj dela	Pgr.	Sl.
880850	11030	13	883831	13010	30	888019	22040	9	899498	43020	6
880911	11060	27	883833	13030	5	888123	81050	8	899499	43020	6
880913	11060	31	883834	13030	9	888123	81050	13	899500	43020	6
880914	11060	32	883835	13030	14	888123	81050	19	899501	43020	6
881123	81050	22	883836	13030	15	888279	71020	3	899983	43010	21
881202	11010	28	883837	13030	16	889508	31020	29	899985	43010	22
881426	11010	7	883838	13030	3	889869	71090	1	899987	43010	23
881427	11010	15	883839	13030	13	889956	31020	20	900105	43010	—
881428	11010	16	883840	13030	12	889957	31020	20	900111	43020	—
881430	41020	13	883841	13030	11	890080	72020	6	900712	11010	—
881431	41020	14	883842	13030	10	890080	72030	4	900819	12030	—
881452	13010	3	883878	22020	8	890120	31020	2	900836	12030	—
881456	13030	4	883944	11020	3	890121	31020	3	901111	12060	—
881461	71040	8	883946	11020	4	890279	14020	11	901112	12060	—
881462	71040	9	884008	11020	9	890292	23010	13	901113	12060	—
881467	71040	11	884202	23020	6	890822	61010	46	908134	62010	7
881468	71040	12	884321	71090	4	894336	32010	14	908135	62010	4
881553	72010	3	884333	81030	9	894946	31020	14	909720	11030	6
881597	72010	4	884334	81030	4	895519	71010	10	909721	11030	7
881844	71030	8	884687	71040	15	895519	71010	11	909722	11030	6
881845	71030	9	884688	71040	16	895519	71080	7	909723	11030	7
881875	72010	11	884728	31020	1	896229	43010	12	909958	61010	37
881903	81050	3	884731	31040	2	896664	11060	28	909959	61010	37
881904	81030	4	884735	31030	4	896894	63010	30	965041	11020	5
882116	14010	15	884808	31030	5	897681	22030	15	965042	11020	6
882310	22010	39	884809	31020	11	897683	51010	16	965188	43010	3
882469	71040	4	884809	31030	8	897704	71010	7	965201	42010	31
882479	43040	4	884873	14020	16	897748	14020	8	965666	71060	56
882632	14030	13	884873	14040	9	889043	23020	10	965844	71060	2
882738	11050	6	884873	14040	21	898165	71030	3	965845	71060	2
883175	22010	9	885262	61010	33	898327	11060	29	965907	81050	14
883348	71010	2	885734	71040	14	898514	14040	23	965908	81050	15
883364	71040	5	887304	14030	19	898515	14040	25	965955	81030	5
883365	71040	5	887335	14030	20	898516	63010	26	965956	81030	5
883480	82010	6	887747	71060	42	898722	81060	6	965958	81030	6
883624	14030	14	887752	63010	19	898829	71040	10	966001	51010	12
883627	14030	17	887914	64040	5	898830	71040	10	966008	31020	22
883830	13030	2	887915	64040	6	899497	43020	6	966403	14020	15



Broj dela	Pgr.		Broj dela	Pgr.		Broj dela	Pgr.		Broj dela	Pgr.	
966403	14040	8	978832	14020	13	985435	81020	10	999555	71060	3
966403	14040	20	979314	22030	11	986228	12070	19	999556	71060	4
966554	71010	5	979412	43010	26	986306	42010	15	999932	42020	1
966555	71010	6	980498	43020	13	986308	42010	17	999983	61010	38
966561	81030	1	980501	22020	17	986309	42010	18	1000592	61010	26
966562	81030	2	980501	22020	23	986841	23010	21	1000593	61010	25
966563	81030	3	980501	22020	27	986842	23010	19	1001241	71080	4
967275	81060	5	981215	11060	5	987681	22030	18	1001400	61010	12
967540	22020	3	981216	11060	6	989874	63010	15	1001610	61010	30
967660	71010	10	981578	22030	19	989877	51010	1	1001874	81020	1
967660	71010	11	981763	13010	13	990114	22040	10	1002101	81050	21
967660	71080	7	982435	12070	25	990754	63010	30	1003409	31020	33
969202	71060	53	982435	42020	13	990826	12070	35	1003425	22030	2
970733	63010	27	982469	42020	19	990986	42020	10	1003523	71090	3
970734	63010	28	982748	12070	20	991079	42020	9	1003543	71080	5
971391	23010	22	982750	12070	22	991293	42020	7	1003632	71080	8
972020	22020	4	982759	21010	13	991380	11060	15	1003649	71020	8
972465	22030	14	983027	22030	33	991590	43010	6	1003974	51020	2
972486	32010	5	983028	22030	34	991591	43010	4	1003975	51020	3
973139	63010	36	983309	14010	5	991827	71090	2	1004095	71060	50
973193	63010	31	983404	12070	15	991885	13020	2	1004194	42010	39
973193	71030	4	983888	81020	2	992273	61010	20	1004308	71060	50
973488	13030	6	983889	81020	3	992442	14030	18	1004978	81020	1
973553	81010	1	983924	71070	5	992453	14030	16	1004999	81030	1
973910	21020	3	983925	71070	6	992457	51010	6	1006270	81020	1
975058	43020	6	983926	71070	6	992462	51010	10	1006276	81030	2
975059	43020	6	983927	71070	7	992463	51010	11	1006278	81030	1
975060	43020	6	983928	71070	7	992479	21010	4	1006283	81030	3
975061	43020	6	983969	51020	5	992767	22030	12	1006295	81050	18
976399	72010	2	984069	22040	7	992768	22030	13	1006297	81050	16
976647	12080	3	984070	22040	12	996019	13010	22	1006298	81050	17
977232	12010	15	984316	72030	5	996179	21010	18	1006299	81050	21
977357	32010	1	984317	72030	6	997215	71060	38	1006300	81060	1
977360	32010	8	984717	31020	23	997220	22020	29	1006303	71060	5
977676	14020	12	984841	43040	2	997221	22020	29	1006304	71060	5
978090	43010	9	985366	43040	6	997222	22020	29	1006311	81040	1
978831	14020	9	985426	81020	8	997223	22020	29	1006312	81040	2
978832	14020	10	985433	81020	9	997581	71060	40	1006326	61010	36
						998638	11060	20			



Broj dela	Pgr.	Sl.	Broj dela	Pgr.	Sl.	Broj dela	Pgr.	Sl.	Broj dela	Pgr.	Sl.
1010000	81030	2	1300041	64060	10	1300353	64030	35	1300404	64050	30
1010001	81030	3	1300049	64060	12	1300357	64030	4	1300407	64050	8
1010026	71060	5	1300072	12060/1	15	1300359	64050	14	1300409	64050	10
1010027	71060	5	1300113	12030/1	13	1300360	64050	11	1300420	63010	9
1010036	81040	1	1300191	61010	30	1300361	64050	12	1300453	12030/1	1
1010037	81040	2	1300197	64050	15	1300362	64050	2	1300454	12030/1	2
1010211	81050	18	1300199	61010	18	1300363	64050	3	1300455	12030/1	—
1010213	81050	16	1300319	64030	25	1300363	64050	19	1300456	12030/1	4
1010214	81050	17	1300321	64030	39	1300364	64050	4	1300457	12030/1	9
1010217	81050	21	1300322	64030	13	1300365	64050	5	1300458	12030/1	10
1010276	71010	4	1300323	64030	14	1300368	64050	18	1300458	12030/1	11
1010336	71060	5	1300324	64030	15	1300370	64050	23	1300459	12030/1	5
1010337	71060	5	1300325	64030	17	1300371	64050	25	1300460	12030/1	6
1010399	32010	13	1300326	64030	16	1300372	64050	24	1300461	12030/1	7
1010492	72020	7	1300328	64030	19	1300373	64050	26	1300462	12030/1	8
1010493	72020	8	1300329	64030	20	1300374	63010	18	1300464	12030/1	12
1010663	91010	10	1300330	64030	1	1300374	64050	1	1300465	12030/1	14
1010665	61010	7	1300331	64030	2	1300375	64060	5	1300466	12030/1	15
1010666	61010	4	1300332	64030	10	1300376	64060	6	1300467	12030/1	17
1010667	61010	13	1300333	64030	40	1300377	64060	7	1300467	12060/1	9
1010750	43010	33	1300334	64030	3	1300378	64060	2	1300468	12030/1	16
1010751	43030	19	1300335	64030	7	1300379	64060	1	1300475	12030/1	3
1010966	81020	1	1300337	64030	8	1300380	64060	16	1300476	12030/1	11
1011012	81030	1	1300338	64030	6	1300381	64060	3	1300477	12040	1
1300009	64030	5	1300339	64030	24	1300382	64060	4	1300478	12060/1	59
1300019	64030	18	1300340	64030	30	1300383	64060	18	1300479	12060/1	17
1300020	64030	36	1300342	64030	31	1300384	64060	20	1300480	12060/1	41
1300020	64050	28	1300342	64060	14	1300385	64060	17	1300481	12060/1	60
1300021	64030	37	1300343	64030	26	1300386	64060	22	1300482	12060/1	40
1300021	64050	29	1300344	64030	28	1300387	64060	21	1300483	12060/1	39
1300027	64050	9	1300345	64030	27	1300388	64060	19	1300484	12060/1	18
1300027	64050	9	1300346	64030	22	1300389	64060	8	1300485	12060/1	19
1300029	64060	11	1300347	64030	21	1300393	64060	9	1300486	12060/1	56
1300032	64050	6	1300348	64030	34	1300397	64060	13	1300487	12060/1	57
1300033	64030	12	1300349	64030	33	1300400	64050	20	1300488	12060/1	58
1300033	64030	32	1300350	64030	23	1300401	64050	21	1300489	12060/1	55
1300033	64050	7	1300351	64030	9	1300402	64050	22	1300490	12060/1	42
1300033	64060	15	1300352	64030	11	1300403	64050	27	1300491	12060/1	4



Broj dela	Pgr.		Broj dela	Pgr.		Broj dela	Pgr.		Broj dela	Pgr.	
1300491	12060/1	44	1300534	12060/1	22	2000085	64020	1	2000819	13030	7
1300492	12060/1	43	1300535	12060/1	25	2000094	14040	5	2000833	63010	4
1300493	12060/1	45	1300536	12060/1	51	2000094	63010	11	2000843	12020	1
1300494	12060/1	46	1300537	12060/1	48	2000133	13010	24	2000881	13030	9
1300495	12060/1	47	1300538	12060/1	52	2000152	11010	26	2000934	12020	1
1300496	12060/1	49	1300608	61010	30	2000233	11060	7	2001019	11030	—
1300497	12060/1	50	1300733	23010	—	2000273	63010	4	2001020	11030	—
1300498	12060/1	53	1300840	64050	16	2000355	11040	1	2001021	11030	—
1300499	12060/1	54	1300841	64050	17	2000448	63010	10	2001022	11030	—
1300501	12060/1	32	1300986	64040	2	2000458	64020	13	2001023	11030	—
1300502	12060/1	31	1300987	64040	3	2000462	63010	17	2001024	11030	—
1300503	12060/1	27	1300988	64040	4	2000545	11040	1	2001025	11030	—
1300504	12060/1	29	1300989	64040	5	2000546	11040	1	2001026	11030	—
1300505	12060/1	38	1300990	64040	6	2000547	11040	1	2001027	11030	—
1300506	12060/1	28	1301030	12060/1	—	2000548	11040	1	2001028	11030	—
1300507	12060/1	34	1301031	12060/1	—	2000549	11040	2	2001029	11030	—
1300508	12060/1	33	1301032	12060/1	—	2000550	11040	2	2001030	11030	—
1300509	12060/1	30	1301041	12030/2	20	2000551	11040	2	2001031	11040	—
1300511	12060/1	14	1301042	12030/2	19	2000552	11040	2	2001032	11040	—
1300514	12060/1	16	1301043	12030/2	18	2000553	11040	3	2001033	11040	—
1300515	12060/1	10	1301044	12030/2	5	2000554	11040	3	2001034	11040	—
1300516	12060/1	12	1301046	12030/2	6	2000555	11040	3	2001035	11040	—
1300517	12060/1	11	1301050	12030/2	13	2000556	11040	3	2001036	11040	—
1300518	12060/1	13	1301052	12030/2	14	2000557	11040	4	2001037	11040	—
1300519	12060/1	2	1301053	12030/2	17	2000558	11040	4	2001038	11040	—
1300520	12060/1	3	1301054	12030/2	16	2000559	11040	4	2001039	11040	—
1300521	12060/1	5	1301055	12030/2	15	2000560	11040	4	2001040	11040	—
1300522	12060/1	6	1301056	12030/2	21	2000673	13020	5	2001041	11040	—
1300523	12060/1	7	1301057	12030/2	7	2000833	11060	7	2001042	11040	—
1300525	12060/1	8	1301058	12030/2	10	2000684	11060	7	2001043	11040	—
1300527	12060/1	35	1301059	12030/2	9	2000760	11040	8	2001044	11040	—
1300528	12060/1	36	1301060	12030/2	11	2000761	11040	8	2001045	11040	—
1300529	12060/1	37	1301061	12030/2	8	2000762	11040	8	2001046	11040	—
1300530	12060/1	21	1301067	12030/2	3	2000763	11040	9	2001047	11040	—
1300530	12060/1	26	1301068	12030/2	4	2000764	11040	2	2001068	11040	—
1300531	12060/1	20	1301069	12030/2	12	2000765	11040	3	2001069	11040	—
1300532	12060/1	24	2000076	63010	16	2000766	11040	4	2001070	11040	—
1300533	12060/1	23	2000078	63010	2				2001071	11040	—
									4004723	72020	1



Broj dela	Pgr.	Sl.	Broj dela	Pgr.	Sl.	Broj dela	Pgr.	Sl.	Broj dela	Pgr.	Sl.
2001072	11040	—	4007602	12070	52	4017259	43010	—	4033660	61010	9
2001073	11040	—	4007946	31060	2	4018485	12010	16	4033661	61010	—
4001906	71060	61	4007959	43010	—	4018735	81020	5	4034045	11040	9
4001963	71030	5	4007960	43010	—	4018904	71010	1	4034629	81050	20
4003156	71060	55	4007961	43010	—	4018906	71010	3	4034630	81050	18
4003157	71060	55	4007964	43010	—	4019994	22040	11	4034633	81060	4
4003330	51020	8	4007965	43010	—	4019995	22040	6	4034949	81050	16
4003334	51020	12	4007966	43010	—	4019997	22040	8	4034950	81050	17
4003375	61010	19	4007967	43010	2	4020300	22010	42	4034951	81050	16
4003378	51020	1	4007969	43010	5	4021121	21010	31	4034952	81050	17
4004724	72020	2	4007972	43010	40	4021795	11020	1	4034953	81050	16
4004725	72020	3	4007973	43010	20	4022354	14030	1	4034954	81050	17
4004726	72020	4	4007974	43010	14	4022359	14030	5	4034955	81050	16
4004727	72030	1	4008919	32010	22	4022360	14030	4	4034956	81050	17
4004728	72030	2	4008925	31070	4	4022363	14030	3	4037820	23010	14
4004731	71040	18	4008927	31070	5	4022407	22020	10	4037965	43020	1
4004732	71040	19	4008928	31070	6	4022684	51010	2	4037966	43020	1
4004908	71060	58	4009305	42010	3	4023587	31020	14	4037967	42010	12
4004943	71020	5	4009308	42010	22	4024743	71090	6	4037968	42020	3
4004944	71020	6	4009813	63010	32	4024744	71090	8	4037969	42020	6
4004961	61010	29	4009909	71060	59	4024808	61010	26	4037970	42010	40
4004963	71020	2	4010514	43030	14	4025349	21010	25	4037971	42020	12
4005000	31020	8	4010514	43030	15	4025405	21010	24	4037972	42020	18
4005000	31030	1	4010890	71060	36	4025715	72020	5	4037974	42020	14
4005527	61010	10	4013258	31020	13	4025716	72030	3	4037974	42020	20
4005613	81040	1	4013788	22020	4	4026832	31020	12	4037977	42020	22
4005614	81040	2	4014149	11040	6	4027534	32010	9	4037978	42020	16
4005765	71060	41	4014153	11040	4	4027627	71020	4	4038373	11050	1
4005766	71060	43	4015110	42010	27	4028127	71060	44	4038840	61010	21
4006240	12070	14	4015137	61010	39	4028130	71060	44	4038857	12020	8
4007145	31030	2	4015138	61010	41	4029176	11060	3	4038858	12020	10
4007146	31030	3	4015139	61010	40	4031437	14030	6	4039760	71060	35
4007181	71060	37	4017183	61010	7	4031438	14030	2	4039760	71060	37
4007181	71060	35	4017254	43010	—	4032065	11040	8	4039843	11050	5
4007478	81020	6	4017255	43010	—	4032078	11040	8	4042710	63010	14
4007480	71060	24	4017255	43010	—	4032079	11040	8	4042887	43020	13
4007580	71060	63	4017256	43010	—	4033337	71010	12	4042922	42010	27
4007601	12070	51	4017258	43010	—	4033658	42010	7	4043483	72010	12



Broj dela	Pgr.		Broj dela	Pgr.		Broj dela	Pgr.		Broj dela	Pgr.	
4043630	22020	6	4051550	64020	4	4057092	71050	5	4061123	22020	29
4044560	22020	9	4051552	64020	12	4057093	71050	6	4061124	22020	29
4045492	13030	1	4051553	64020	11	4057135	14010	28	4061125	22020	29
4045625	14030	11	4052463	11010	33	4057142	31020	31	4061126	22020	29
4045626	14030	11	4052468	11010	5	4057143	31020	32	4061127	22020	29
4045785	13010	29	4052518	13010	7	4057193	71090	7	4061128	22020	29
4046494	31070	1	4052567	11010	4	4057572	31060	5	4061129	22020	29
4046512	31070	7	4052892	62020	28	4057985	13010	5	4061131	22040	13
4046514	32010	17	4052947	62020	27	4057986	13010	6	4061132	22040	3
4046515	32010	17	4052969	71060	57	4057987	13020	6	4061133	22040	3
4046516	32010	23	4053390	61010	18	4058014	11040	2	4061138	23010	1
4046520	32010	18	4053995	61010	42	4058015	11040	3	4061211	22010	8
4046523	32010	12	4054481	14040	18	4058051	61010	43	4061230	21020	6
4046531	31010	6	4054844	32010	13	4058540	64040	3	4061231	22020	37
4046532	31010	1	4054850	31070	3	4058643	12070	42	4061285	82010	5
4046545	22010	21	4054976	14040	22	4058648	12070	45	4061288	12070	2
4046547	31010	12	4055043	61010	15	4058756	64070	3	4061290	12070	1
4046786	23010	6	4055043	61010	17	4058756	64071	3	4061292	12070	6
4046789	23010	7	4055044	61010	16	4058757	64070	2	4061293	12070	7
4046790	23020	7	4055208	63010	24	4058758	64070/1	2	4061295	12070	4
4046796	43030	1	4055209	63010	22	4058759	63010	24	4061296	12070	11
4046797	43030	1	4055210	63010	25	4058760	63010	25	4061348	61010	1
4046892	31060	3	4055211	63010	23	4058773	64040	2	4061781	14040	6
4046894	23020	18	4055358	43020	8	4058832	91010	11	4061782	14040	10
4047027	72010	10	4055378	81020	7	4058841	71060	49	4061783	14040	12
4047799	12040	10	4055379	14010	30	4059931	22010	18	4061784	14040	14
4047897	12040	9	4055733	61010	21	4059945	23020	5	4061785	14040	11
4048452	23020	11	4055831	71010	23	4059957	21020	7	4061802	72010	5
4048456	12080	1	4056126	11060	19	4059958	22010	32	4061963	61010	30
4048457	12080	2	4056844	63010	9	4060143	71060	31	4062056	71050	7
4050147	61010	14	4056885	61010	15	4060546	11040	5	4062057	71090	5
4050188	31010	8	4056885	61010	17	4060550	11060	8	4062060	61010	39
4050218	42010	40	4056886	61010	16	4061045	72010	1	4062184	71040	7
4050778	12010	9	4057026	31020	33	4061118	22020	7	4062186	71040	6
4051080	91010	1	4057084	71050	1	4061119	22020	30	4062190	71040	13
4051369	42010	24	4057085	71050	1	4061120	22020	29	4062191	61010	34
4051453	11060	1	4057088	71050	2	4061121	22020	29	4062201	22020	36
4051549	64020	7	4057089	71050	3	4061122	22020	29	4062251	12010	2



Broj dela	Pgr.	Sl.	Broj dela	Pgr.	Sl.	Broj dela	Pgr.	Sl.	Broj dela	Pgr.	Sl.
4062319	71050	8	4064644	11060	16	4065982	31050	5	4066660	11040	3
4062326	12070	34	4064646	11060	9	4066016	71060	32	4066769	11030	12
4062327	12070	32	4064647	11060	10	4066022	12020	—	4066854	71060	22
4062328	21010	19	4064648	11060	14	4066183	71060	28	4067155	12050	4
4062336	72010	17	4064649	11060	13	4066184	71060	28	4067156	12050	5
4062337	71010	22	4064701	11060	24	4066187	71060	19	4067175	12050	2
4062342	31020	11	4064702	11060	25	4066188	71060	23	4067549	61010	13
4062360	12070	29	4064766	13010	11	4066189	71060	23	4067589	13010	23
4062372	61010	32	4065020	14010	10	4066191	71060	17	4067591	13010	27
4062374	61010	27	4065186	14010	24	4066199	71060	25	4067820	63010	33
4062374	63010	21	4065187	14020	1	4066337	61010	8	4067921	11050	4
4062418	61010	31	4065214	12090	1	4066361	71060	1	4067922	11050	3
4062494	63010	29	4065226	91010	—	4066362	71060	1	4068295	14040	17
4062497	11040	1	4065239	14020	1	4066409	71060	33	4068383	43040	7
4062566	61010	44	4065240	14020	2	4066410	42010	39	4068400	71060	18
4062567	61010	42	4065244	14020	3	4066450	71060	14	4068402	43030	25
4062765	64040	4	4065245	14010	19	4066450	71060	15	4068893	12050	6
4062873	61010	6	4065246	14010	27	4066451	71060	14	4070039	23010	17
4062900	22010	19	4065247	14010	20	4066451	71060	15	4070040	23010	15
4063364	71080	1	4065268	14010	12	4066508	71060	34	4070086	12050	7
4063498	22020	11	4065269	14010	12	4066511	42010	1	4070393	14040	17
4063520	63010	35	4065321	14020	6	4066512	61010	11	4071131	31020	8
4063897	43030	3	4065365	14010	26	4066558	71060	21	4071582	22020	15
4063898	43030	7	4065385	12070	46	4066311	11010	21	4071583	22020	16
4064078	12040	11	4065398	23010	10	4066343	11040	1	4071867	12010	11
4064079	12040	3	4065593	61010	2	4066344	11040	1	4072152	41020	2
4064080	12040	4	4065731	81050	1	4066345	11040	1	4072760	71060	26
4064081	12040	2	4065742	22040	18	4066346	11040	1	4072799	14040	2
4064082	12040	8	4065743	22040	19	4066649	11040	2	4072898	14040	1
4064083	12040	15	4065785	71040	17	4066650	11040	2	4073244	22020	35
4064323	61010	3	4065796	31070	8	4066651	11040	2	4073562	21010	5
4064455	43030	8	4065797	31070	8	4066652	11040	2	4073563	31010	2
4064456	43030	8	4065798	31070	9	4066653	11040	2	4073923	23020	2
4064496	43030	11	4065799	31070	9	4066655	11040	4	4074805	11010	22
4064592	12020	7	4065963	32010	28	4066656	11040	3	4074859	23010	20
4064640	11010	23	4065964	32010	28	4066657	11040	3	4075101	14010	2
4064641	11010	27	4065978	31020	17	4066658	11040	3	4075322	11030	8
4064643	11060	12	4065981	31050	3	4066659	11040	3	4075323	11030	4



Broj dela	Pgr.		Broj dela	Pgr.		Broj dela	Pgr.		Broj dela	Pgr.	
4075324	11040	10	4083249	71020	1	4092521	31070	13	4111832	11030	4
4075338	11030	4	4083279	22010	1	4092644	43040	9	4111833	11030	5
4075339	11030	4	4083579	81060	1	4093721	22020	18	4111834	11030	5
4075340	11030	4	4083617	81050	5	4094901	23010	25	4111835	11030	5
4075341	11030	4	4083650	61010	48	4095142	11030	11	4111836	11030	5
4075342	11030	4	4083703	71050	—	4095427	23010	8	4111837	11030	5
4075343	11040	10	4083716	81050	2	4095811	11040	1	4111838	11030	5
4075344	11040	10	4083830	43030	14	4095812	11040	1	4111839	11040	10
4075345	11040	10	4083830	43030	15	4097799	43020	1	4111840	11040	10
4075346	11040	10	4083842	51010	21	4097800	43020	1	4111841	11040	10
4075347	11040	10	4083843	51010	20	4098067	23020	1	4111842	11040	10
4075355	63010	1	4083845	51010	18	4099401	14010	1	4111843	11040	10
4075378	11030	8	4084139	71020	8	4100247	23020	4	4111844	11040	10
4075379	11030	8	4084159	71050	9	4100964	22020	14	4113218	11030	6
4075380	11030	8	4084160	71030	1	4100964	22020	20	4113219	11030	7
4075381	11030	8	4084305	71040	1	4100964	22020	26	4113221	11030	6
4075382	11030	8	4084443	43040	7	4101608	11040	7	4113222	11030	7
4076032	12070	33	4084493	51010	17	4102179	41010	1	4115148	11060	11
4076162	13010	16	4084494	51010	19	4103561	14040	18	4115149	11060	12
4077421	13010	2	4084637	23010	3	4105250	43010	19	4115150	11060	9
4077422	13020	1	4084718	11060	2	4105808	43010	1	4115151	11060	10
4077427	13020	4	4084901	81060	8	4105809	43010	—	4118220	11060	8
4078403	11010	1	4085811	71060	30	4105810	43010	—	4119482	22020	13
4078508	63010	13	4085812	71060	30	4105811	43010	—	4119483	22020	19
4079173	12040	1	4087165	22020	32	4105812	43010	—	4119484	22020	25
4080455	12020	1	4087278	71060	27	4105813	43010	—	4119730	61010	4
4080459	11010	2	4087279	71060	27	4109921	61010	36	4137652	11060	5
4080533	43040	39	4087822	71060	29	4109968	14040	2	4137653	11060	6
4081943	12070	41	4087823	71060	29	4111821	11030	8	4137840	23010	12
4082332	42020	8	4088265	23020	1	4111822	11030	8	4143730	12020	2
4082475	71030	9	4088266	22040	2	4111823	11030	8	4144917	12020	3
4082623	31060	7	4088283	23010	7	4111824	11030	8	5000221	81050	6
4082639	71050	12	4089260	23010	—	4111825	11030	8	5000222	81050	9
4083229	21010	1	4089618	12040	16	4111826	11030	8	5000223	81050	7
4083230	21020	1	4089636	11030	1	4111827	11030	4	5000224	81050	10
4083233	21020	19	4090597	11010	18	4111828	11030	4	5000374	13010	20
4083234	22020	1	4090598	11010	18	4111829	11030	4	5000847	14030	12
4083235	21020	2	4091697	91010	8	4111830	11030	4	5000848	14030	15
			4091900	21020	1	4111831	11030	4	5000889	71060	39



Broj dela	Pgr.	Sl.	Broj dela	Pgr.	Sl.	Broj dela	Pgr.	Sl.	Broj dela	Pgr.	Sl.
8371500	71060	24	9904851	12030	10	9903434	62020	10	9910377	62020	15
9900222	64070	12	9904852	12030	9	9908435	62020	11	9910378	62020	15
9900222	64070/1	12	9905030	12060	21	9908440	62020	1	9910381	62020	18
9900906	62030	3	9905030	12060	26	9908481	62040	3	9910382	62020	19
9900941	62020	9	9905070	12060	22	9908482	62040	4	9910383	62020	20
9901103	62030	8	9905071	12060	23	9908483	62040	2	9910384	62020	21
9901178	62030	4	9905106	12030	6	9908484	62040	5	9910387	64010	37
9901179	62030	5	9905205	12060	37	9908485	62040	6	9910439	62020	5
9901181	62030	7	9906837	12060	40	9908650	12060	50	9910440	62020	4
9901182	62030	10	9907066	64080	3	9908720	62020	8	9910441	62020	26
9902620	64010	24	9907151	12030	4	9908962	12060	34	9910442	62020	6
9902622	64010	23	9907152	12030	5	9908965	62010	8	9910443	62020	17
9902818	62020	14	9907153	12030	12	9908987	62010	2	9910499	64070	4
9902821	62020	13	9907200	62020	16	9908988	62010	3	9910499	64070/1	4
9903267	64010	22	9907228	64080	7	9909023	64070	11	9910588	12060	30
9903279	62020	3	9907256	12060	36	9909023	64070/1	11	9910744	62010	1
9903289	62020	2	9907257	12060	35	9909207	12060	24	9910762	12060	43
9903307	64010	38	9907261	12060	20	9909362	64010	31	9910763	12060	33
9903314	64010	25	9907279	12060	25	9909407	64010	13	9910764	12060	32
9903315	64010	15	9907294	62040	7	9909408	64010	14	9910766	12060	46
9903319	64010	3	9907780	12060	18	9909409	64010	6	9910768	12060	28
9903321	64010	8	9907814	12060	58	9909410	64010	9	9910771	12060	38
9903328	64010	32	9907815	12060	56	9909411	64010	7	9910772	12060	29
9903342	64010	35	9907861	12060	53	9909412	64010	18	9910775	12060	10
9903370	64010	11	9907862	12060	54	9909415	64010	30	9910776	12060	11
9903904	62030/1	9	9907866	12060	55	9909418	64010	19	9910778	12060	13
9903906	62030/1	2	9908268	62030	2	9909421	64010	10	9910779	12060	15
9903907	62030/1	3	9908269	62030	9	9909949	62020	7	9910780	12060	14
9903908	62030/1	4	9908272	64080	5	9910018	64010	34	9910781	12060	3
9903909	62030/1	5	9908273	64080	6	9910071	64010	26	9910782	12060	2
9903910	62030/1	7	9908274	64080	2	9910158	64070	13	9910783	12060	5
9903911	62030/1	8	9908275	64080	4	9910158	64070/1	13	9910784	12060	6
9904667	12060	16	9908330	64010	21	9910159	64070	3	9910785	12060	7
9904693	12060	4	9908333	64010	4	9910159	64070/1	3	9910786	12060	8
9904693	12060	44	9908393	64070	10	9910166	64070	2	9910787	12060	9
9904703	12060	59	9908393	64070/1	10	9910167	64070/1	2	9910788	12060	60
9904710	12060	19	9908394	64070	9	9910171	64070	6	9910789	12060	31
9904811	12060	17	9908394	64070/1	9	9910172	64070/1	6	9910791	62010	5
9904841	12030	7	9908429	64010	28	9910376	62020	25	9910793	62010	6



Broj dela	Pgr.		Broj dela	Pgr.		Broj dela	Pgr.		Broj dela	Pgr.	
9910865	62040/1	2	10159901	11010	—	10516470	11010	10	10516870	63010	—
9910866	62040/1	3	10165340	12010	10	10516470	11010	13	10517070	22010	7
9910867	62040/1	4	10166040	12010	11	10516470	11010	20	10519201	61010	—
9910868	62040/1	5	10170990	12020	11	10516470	11010	31	10519201	61010	—
9910869	62040/1	6	10205820	14020	17	10516470	11020	8	10519301	12070	27
9910870	62040/1	7	10205820	14040	7	10516470	12040	7	10519301	32010	27
9911185	12060	57	10205820	14040	19	10516470	12040	14	10519301	51010	15
9911216	12060	41	10205920	11050	2	10516470	13010	9	10519301	62020	22
9911217	12060	42	10263680	13030	17	10516470	13020	8	10519301	63010	—
9911218	12060	45	10279560	13010	15	10516470	13030	8	10519401	14040	4
9911219	12060	47	10280060	13010	19	10516470	14020	5	10519601	11060	21
9911220	12060	52	10282460	14010	4	10516470	14040	16	10519601	12020	6
9911221	12060	49	10282460	14010	14	10516470	22040	17	10519601	12040	18
9911222	12060	12	10290890	14010	11	10516470	61010	—	10519601	12080	6
9911224	12060	48	10290890	14010	25	10516470	61010	—	10519601	22030	7
9911225	12060	51	10291791	14010	29	10516470	62020	12	10519601	22030	7
9911226	12060	39	10296485	12010	17	10516470	63010	—	10519601	32010	11
9911298	64010	29	10298460	13010	21	10516470	63010	—	10519601	41020	9
9911317	12030	11	10332010	42010	29	10516470	64040	7	10519601	42010	9
9911318	12030	8	10396180	12010	13	10516601	13010	26	10519601	42010	14
9911319	12030	3	10396180	12020	9	10516670	11060	4	10519601	42020	5
9911323	64010	16	10396180	61010	—	10516670	12020	5	10519650	14010	18
9911355	64010	27	10396180	63010	—	10516670	12090	8	10520101	42010	33
9911454	12060	27	10396280	12070	18	10516670	13010	32	10521701	64020	2
9911552	64010	20	10396380	63010	—	10516670	14010	23	10615470	63010	—
9911561	64010	17	10396480	61010	—	10516670	14040	24	10725911	51020	9
9911816	64010	2	10396580	63010	37	10516670	14040	27	10729701	63010	—
9911817	64010	12	10397380	31020	—	10516670	22010	26	10733670	43010	25
9912724	64010	36	10397380	31020	—	10516670	23010	11	10734101	51010	14
10101101	12050	8	10397380	61010	—	10516670	41020	17	10734201	21010	32
10115305	31020	—	10397380	63010	—	10516670	42020	27	10734271	32010	16
10124311	12070	48	10405485	63010	—	10516670	43030	18	10734301	31010	14
10124775	12070	49	10414170	42010	37	10516670	63010	—	10734601	22020	34
10158200	11060	17	10414170	81030	10	10516670	64020	6	10734801	23010	16
10158300	11030	2	10418301	61010	—	10516870	22010	4	10788811	12070	37
10158301	11010	—	10418305	61010	—	10516870	22010	41	10788811	12070	47
10158500	11030	2	10418305	63010	—	10516870	41020	4	10788811	32010	25
10158501	11010	—	10418405	61010	—	10516870	43030	10	10788811	62020	24
10158800	43010	11	10418405	63010	—	10516870	43030	24	10790111	43030	12



Broj dela	Pgr.	Sl.	Broj dela	Pgr.	Sl.	Broj dela	Pgr.	Sl.	Broj dela	Pgr.	Sl.
10793411	43010	24	10902011	64020	15	11195470	64010	33	12574711	42020	11
10794001	51020	6	10902211	11010	19	11500010	22030	37	12574711	43010	18
10794001	61010	—	10902211	11020	7	11500011	11010	29	12574811	42010	41
10794001	61010	—	10902220	21010	2	11500011	22010	29	12574811	43010	16
10794011	61010	—	10902310	22010	37	11500110	22040	15	12574811	43030	5
10794011	63010	—	10902410	14020	4	11500211	11010	29	12575611	42020	29
10795701	12070	13	10902411	13010	8	11500211	14040	13	12605170	61010	—
10795701	12070	31	10902411	13020	9	11500311	12040	12	12605170	61010	—
10796301	32010	20	10902421	11010	9	11500411	11010	11	12605170	61010	—
10796301	32010	21	10902511	21010	7	11500510	12040	5	12605170	63010	—
10796401	42010	26	10902511	31010	4	11701611	12040	17	12605270	12070	17
10796970	43020	14	10902521	14040	3	11701611	12080	5	12605270	12070	26
10839510	11010	6	10902611	13010	10	11701611	13010	25	12605270	14030	8
10839510	11010	17	10902811	13020	9	11701611	14010	22	12605270	31030	7
10848375	91010	5	10903411	11010	8	11701611	14040	26	12605270	51010	5
10856290	63010	—	10903511	61010	—	11701611	41020	16	12605270	51010	9
10856290	64070	8	10923221	41020	3	11701611	61010	—	12605270	61010	—
10856290	64070/1	8	10936911	43010	17	11701621	11060	22	12605270	63010	—
10856990	61010	—	10977511	12070	36	11944908	61010	—	12605270	63010	—
10856990	62040	8	10977611	32010	24	11944908	61010	—	12605370	12050	3
10856990	62040/1	8	11057875	31040	8	11944908	63010	—	12605370	14010	8
10856990	64070	7	11060070	14020	14	12056040	63010	—	12605370	21010	3
10856990	64070/1	7	11065675	12070	5	12056686	63010	—	12605370	21010	8
10857790	63010	—	11066275	21010	27	12116311	22030	6	12605370	21010	12
10857790	64080	8	11066370	11060	18	12163911	43010	—	12605370	22010	31
10858090	61010	—	11087875	12070	44	12164011	43030	6	12605370	22010	38
10858390	61010	—	11100111	13010	4	12164711	22010	3	12605370	22010	45
10858390	61010	—	11100411	13010	31	12164711	22010	40	12605370	22030	39
10858390	61010	—	11100611	64020	5	12164711	23010	23	12605370	31020	—
10858390	61010	—	11100621	42010	4	12164711	31010	10	12605370	31020	—
10858390	61010	—	11100920	14010	17	12164711	41020	22	12605370	31010	5
10858390	61010	—	11101811	63010	—	12164711	43010	7	12605370	41010	3
10859590	61010	—	11195370	51020	7	12164711	43010	28	12605370	42010	21
10862190	61010	—	11195370	64010	5	12164711	43010	38	12605370	51020	10
10862190	62030	6	11195370	64070	5	12164711	43030	23	12605370	61010	—
10862190	62030/1	6	11195370	64070/1	5	12164711	63010	—	12605370	64020	10
10863090	63010	—	11195470	12070	38	12169090	23010	4	12605370	64020	16
10902011	22010	44	11195470	32010	26	12429111	41020	10	12605570	11060	23
10902011	64020	9	11195470	62020	23	12429510	63010	—	12605570	12010	7



Broj dela	Pgr.	Sl.	Broj dela	Pgr.	Sl.	Broj dela	Pgr.	Sl.	Broj dela	Pgr.	Sl.
12605570	12090	4	13309401	51020	4	14189776	51010	4	15896211	22030	38
12605570	21010	16	13310701	71060	60	14192075	82010	7	15896211	22040	16
12605570	21020	15	13400270	22040	5	14289511	81030	8	15896211	63010	—
12605570	22010	17	13400770	32010	7	14289611	14030	7	15896218	61010	—
12605570	22010	20	13401170	23010	9	14289611	41010	2	15896218	61010	—
12605570	23020	15	13403675	64020	14	14289611	42010	36	15896218	63010	—
12605570	31020	—	13406811	42020	17	14289611	51010	8	15896221	14040	15
12605570	31070	11	13406811	42020	23	14289811	42010	19	15896411	12070	40
12605570	41020	8	13406811	43010	13	14290011	42010	20	15970621	11050	7
12605570	41020	12	13406911	42020	15	14324105	42010	16	16024921	12020	4
12605570	42010	11	13406911	42020	2	14324411	11020	2	16043210	22010	16
12605570	43010	32	13406911	42020	21	14324440	22010	33	16043311	21010	15
12605570	61010	—	13410371	13010	28	14327801	63010	—	16043821	42020	25
12605570	63010	—	13449810	63010	—	14329001	11010	—	16044311	42010	8
12605670	23010	24	13516611	14010	21	14370011	71060	48	16044430	11010	24
12605670	31010	11	13517010	12090	3	14522475	91010	4	16045030	11010	25
12605670	41020	23	13517030	41020	15	14525075	91010	2	16045130	11010	25
12605670	43010	8	13517111	12080	4	14526075	91010	3	16093911	12090	7
12605670	43010	29	13517611	22010	24	14527575	91010	6	16100811	22010	25
12605670	43010	39	13546611	22010	2	14528275	91010	7	16100811	23020	14
12638601	31010	13	13550201	12070	12	14533631	91010	12	16100811	31070	10
12642701	12070	43	13550201	12070	30	14567280	82010	10	16100811	41020	7
12642701	32010	19	13550301	32010	15	15185001	31030	6	16100811	41020	11
12642701	42010	6	13824011	31020	—	15186001	12070	16	16100811	42010	10
12643701	12050	9	13824011	31020	—	15186101	51010	3	16100811	42020	26
12643701	41010	4	13824211	51010	22	15186101	61010	—	16100811	43010	31
12643701	63010	—	13825711	12070	8	15186101	63010	—	16100811	43030	17
12644301	43010	37	13825711	22030	9	15186301	72010	14	16100811	63010	—
12644301	43030	22	13825711	32010	10	15187001	31020	—	16104111	42010	13
12644401	14010	9	14043971	43020	12	15187001	61010	—	16104111	42020	4
12644401	51010	23	14044671	43020	12	15187001	63010	—	17670001	61010	—
12644401	63010	—	14164070	12070	23	15187701	31020	—	17671102	81060	3
12644409	61010	—	14183371	82010	8	15896211	11010	12	17678701	63010	—
12646801	41020	5	14184071	82010	1	15896211	11010	30	17680602	63010	—
12647001	12070	9	14184375	82010	2	15896211	12040	6	19052880	51020	13
12647001	22030	10	14186975	82010	3	15896211	12040	13	19052980	51020	11
13014200	43040	3	14187375	82010	4	15896211	21010	11	20419310	22030	29
13301201	71060	54	14187376	82010	9	15896211	21010	22	20419310	22030	32
13309101	71060	51	14189476	63010	7	15896211	22010	30	20715580	22020	31



Broj dela	Pgr.	Sl.	Broj dela	Pgr.	Sl.	Broj dela	Pgr.	Sl.	Broj dela	Pgr.	Sl.
24910341	12010	6	60055388	43020	7	60071319	31020	5	60087133	42010	5
24940010	64030	29	60056087	12070	3	60071320	31020	7	60087230	12070	55
28175591	14010	7	60058196	22010	10	60071320	31040	3			

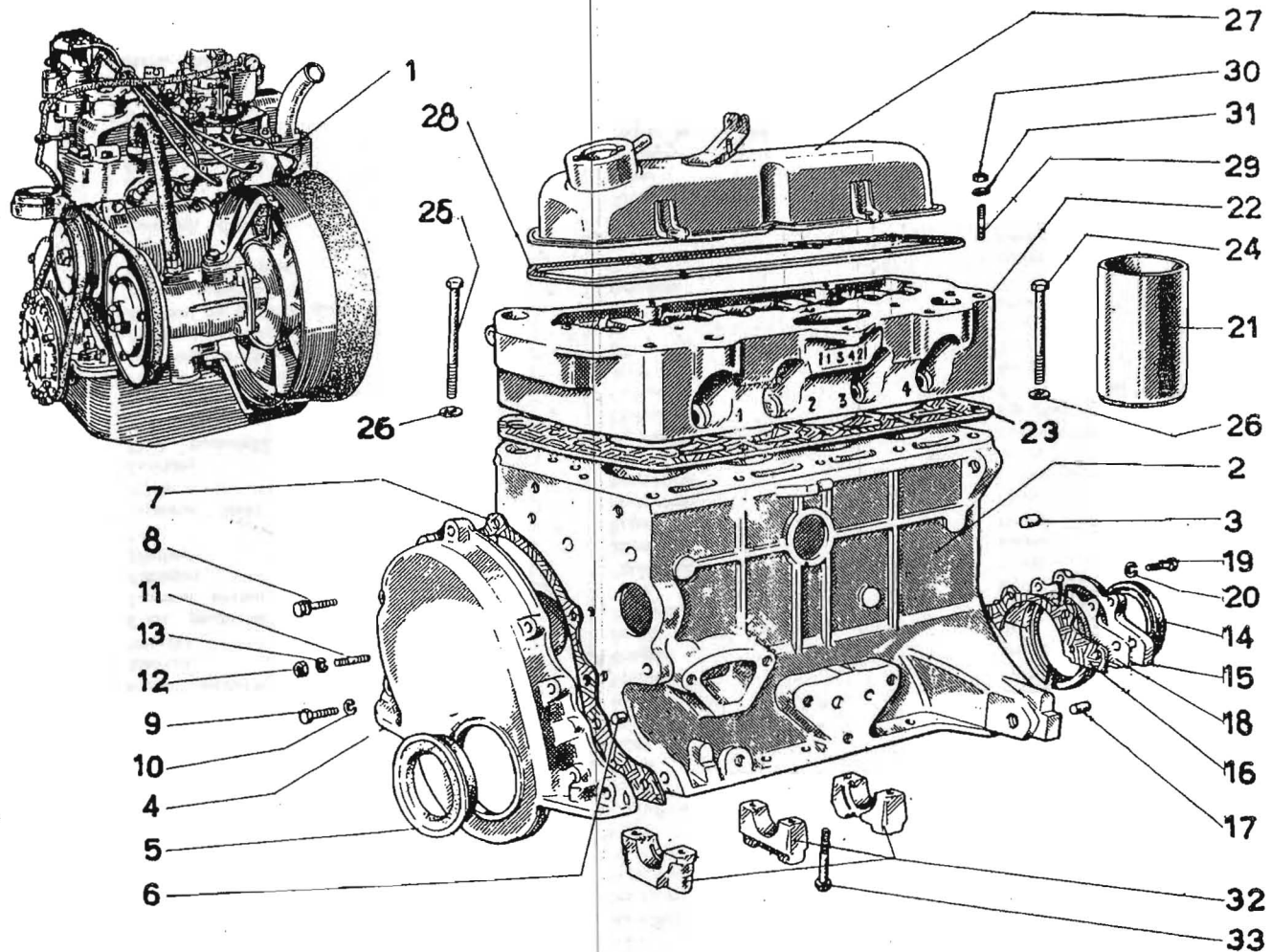
1. VIII 1967.

REZERVNI DELOVI

PIÈCES DÉTACHÉES

SPARE PARTS

ERSATZTEILE



B L O K I G L A V A C I L I N D A R A

BÄTI ET CULASSE

KURBELGEHÄUSE UND ZILINDERKOPF

CRANKCASE AND CYLINDER HEAD

B L O K I G L A V A C I L I N D A R A

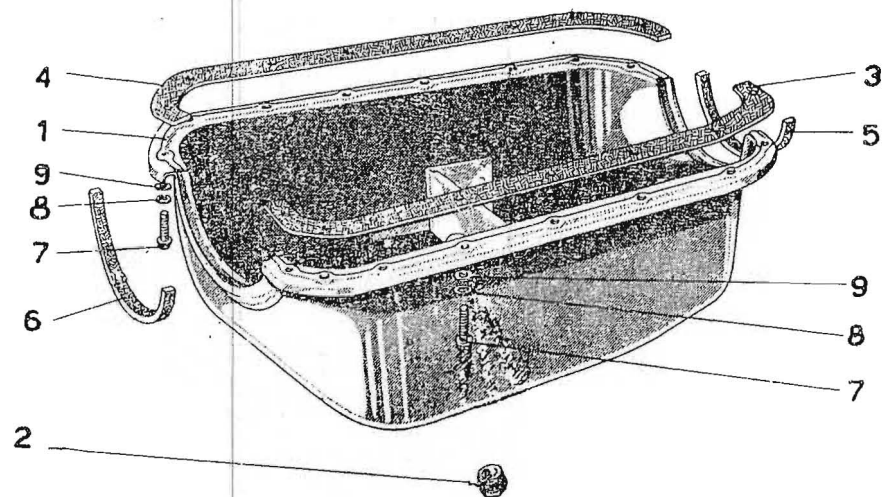
11010

BÂTI ET CULASSE

KURBELGEHÄUSE UND ZILINDERKOPFE

CRANKCASE AND CYLINDER HEAD

Modif.	Sl.	Broj dela	Kol.	N a z í v	Désignation	Description	Benennung
	1	4078403	1	Motor, sklop	Moteur	Engine	Motor
	2	4080459	1	Blok cilindara (samo za rez. delove)	Bâti	Crankcase	Kurbelgehäuse
—		10158301	4	Ekspanzioni čep Ø 10 mm	Bouchon	Plug	Stopfen
—		10158501	2	Ekspanzioni čep Ø 14 mm	Bouchon	Plug	Stopfen
—		10159901	1	Ekspanzioni čep Ø 42 mm	Bouchon	Plug	Stopfen
—		14329001	3	Ekspanzioni čep Ø 28 mm	Bouchon	Plug	Stopfen
3		877205	2	Trn	Ergot	Dowel	Passtift
4		4052567	1	Poklopac kutije razvoda	Couvercle	Cover	Deckel
5		4052468	1	Zaptivni prsten	Joint	Seal	Dichtring
6		10839510	2	Trn	Ergot	Dowel	Passtift
7		881426	1	Zaptivač	Joint	Gasket	Dichtung
8		10903411	1	Zavrtanj	Vis	Screw	Schraube
9		10902421	4	Zavrtanj	Vis	Screw	Schraube
10		10516470	4	Elast. podmetač	Rondelle	Lockwasher	Sicherungsring
11		11500411	2	Zavrtanj	Goujon	Stud	Stiftschraube
12		15896211	2	Navrtka	Écrou	Nut	Mutter
13		10516470	2	Elast. podmetač	Rondelle	Lockwasher	Sicherungsring
14		869692	1	Zaptivni prsten	Joint	Seal	Dichtring
15		881427	1	Poklopac	Couvercle	Cover	Deckel
16		881428	1	Zaptivač	Joint	Gasket	Dichtung
17		10839510	2	Trn	Ergot	Dowel	Passtift
18		4090597	1	Uljobran desni	Protection	Protection	Abdeckung
18		4090598	1	Uljobran levi	Protection	Protection	Abdeckung
19		10902211	4	Zavrtanj	Vis	Screw	Schraube
20		10516470	4	Elast. podmetač	Rondelle	Lockwasher	Sicherungsring
21		4066611	4	Košuljica	Chemise	Cyl/liner	Zyl. Lauffbüchse
22		4074805	1	Glava cilindara, komplet	Culasse	Cylinder head	Zylinderkopf
23		4064640	1	Zaptivač, komplet	Joint	Gasket	Dichtung
24		16044430	1	Zavrtanj, kraći	Vis	Screw	Schraube
25		16045030	8	Zavrtanj, srednji	Vis	Screw	Schraube
25		16045130	1	Zavrtanj za prilevrš. glave i prekidača	Vis	Screw	Schraube
26		2000152	10	Ravan podmetač	Rondelle	Washer	Scheibe
27		4064641	1	Poklopac, komplet	Couvercle	Cover	Deckel
28		881202	1	Zaptivač	Joint	Gasket	Dichtung
29		11500211	2	Zavrtanj, duži	Goujon	Stud	Stiftschraube
29		11500011	2	Zavrtanj, kraći	Goujon	Stud	Stiftschraube
30		15896211	4	Navrtka	Écrou	Nut	Mutter
31		10516470	4	Elast. podmetač	Rondelle	Lockwasher	Sicherungsring
32	—	—	3	Poklopci — Nd —	Couvercle — Nd —	Cover — Nd —	Deckel — Nd —
33		4052463	6	Zavrtanj	Vis	Screw	Schraube
—		900712	—	Serijski zaptivači	Joints	Gaskets	Dichtungen

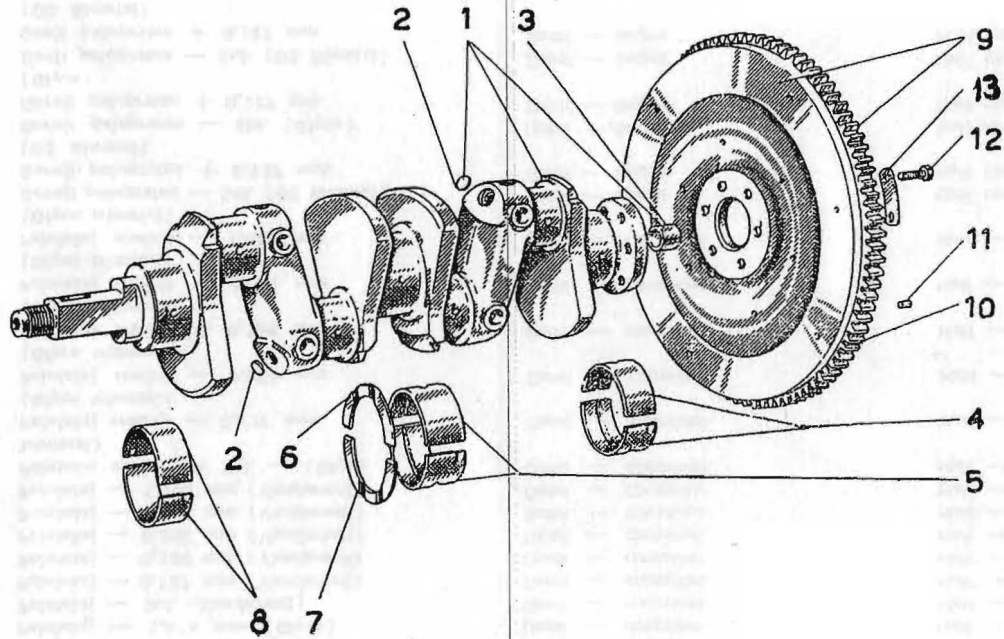


CARTER D'HUILE

ÖLWANNE

OIL SUMP

Modif.	Sl.	Broj dela	Kol.	Naziv	Désignation	Description	Benennung
	1	4021795	1	Korito motora	Carter	Sump	Ölwanne
	2	14324411	1	Čep	Bouchon	Plug	Stopfen
	3	883944	1	Poluzaptivač	Demi-joint	Gasket	Dichtungshälfte
	4	883946	1	Poluzaptivač	Demi-joint	Gasket	Dichtungshälfte
	5	965041	1	Zaptivač	Joint	Gasket	Dichtung
	6	965042	1	Zaptivač	Joint	Gasket	Dichtung
	7	10902211	16	Zavrtanj	Vis	Screw	Schraube
	8	10516470	16	Elastični podmetač	Rondelle	Lockwasher	Sicherungsring
	9	884008	16	Pločica za osiguranje	Plaquette	Plate	Plättchen



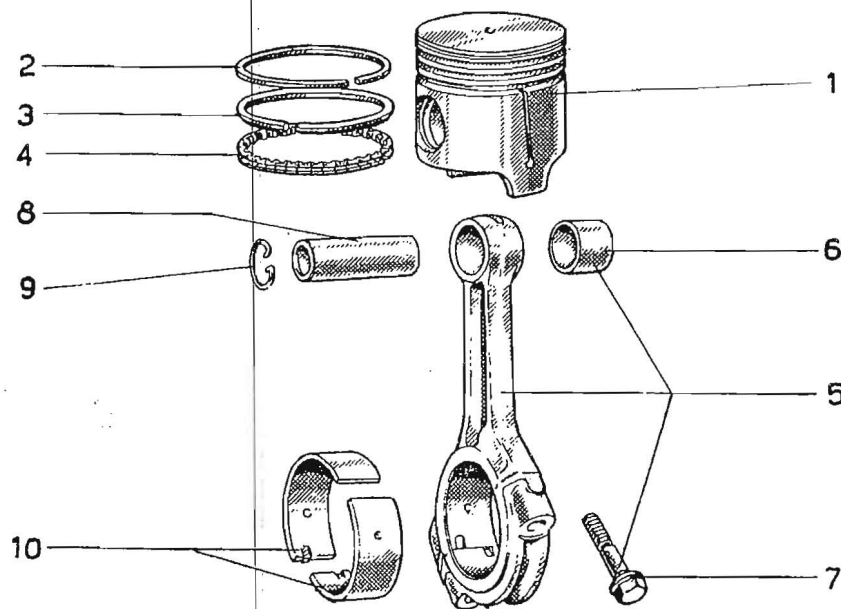
VILEBREQUIN ET VOLANT MOTEUR

KURBELWELLE UND SCHWUNGRAD

CRANKSHAFT AND FLYWHEEL

Modif.	Sl.	Broj dela	Kol.	N a z i v	Désignation	Description	Benennung
	1	4089636	1	Radilica, komplet	Vielbrequin	Crankshaft	Kurbelwelle
	2	10158300	2	Ekspanrioni čep Ø 10 mm	Bouchon	Plug	Stopfen
	2	10158500	4	Ekspanrioni čep Ø 14 mm	Bouchon	Plug	Stopfen
	3	733159	1	Čaura	Douille	Bush	Büchse
	4	4111827	2	Poluležaj — Std. (Glyco)	Demi — coussinet	Half — bearing	Schalenhälfte
	4	4111828	2	Poluležaj — 0,127 mm (Glyco)	Demi — coussinet	Half — bearing	Schalenhälfte
	4	4111829	2	Poluležaj — 0,254 mm (Glyco)	Demi — coussinet	Half — bearing	Schalenhälfte
	4	4111830	2	Poluležaj — 0,508 mm (Glyco)	Demi — coussinet	Half — bearing	Schalenhälfte
	4	4111831	2	Poluležaj — 0,762 mm (Glyco)	Demi — coussinet	Half — bearing	Schalenhälfte
	4	4111832	2	Poluležaj — 1,016 mm (Glyco)	Demi — coussinet	Half — bearing	Schalenhälfte
	4	4075323	2	Poluležaj — Std. (Vandervell)	Demi — coussinet	Half — bearing	Schalenhälfte
	4	4075338	2	Poluležaj — 0,127 mm (Vandervell)	Demi — coussinet	Half — bearing	Schalenhälfte
	4	4075339	2	Poluležaj — 0,254 mm (Vandervell)	Demi — coussinet	Half — bearing	Schalenhälfte
	4	4075340	2	Poluležaj — 0,508 mm (Vandervell)	Demi — coussinet	Half — bearing	Schalenhälfte
	4	4075341	2	Poluležaj — 0,762 mm (Vandervell)	Demi — coussinet	Half — bearing	Schalenhälfte
	4	4075342	2	Poluležaj — 1,016 mm (Vandervell)	Demi — coussinet	Half — bearing	Schalenhälfte
	5	4111833	2	Poluležaj srednji — Std. — (Glyco trimetal)	Demi — coussinet	Half — bearing	Schalenhälfte
	5	4111834	2	Poluležaj srednji — 0,127 mm (Glyco trimetal)	Demi — coussinet	Half — bearing	Schalenhälfte
	5	4111835	2	Poluležaj srednji — 0,254 mm (Glyco trimetal)	Demi — coussinet	Half — bearing	Schalenhälfte
	5	4111836	2	Poluležaj srednji — 0,508 mm (Glyco trimetal)	Demi — coussinet	Half — bearing	Schalenhälfte
	5	4111837	2	Poluležaj srednji — 0,762 mm (Glyco trimetal)	Demi — coussinet	Half — bearing	Schalenhälfte
	5	4111838	2	Poluležaj srednji — 1,016 mm (Glyco trimetal)	Demi — coussinet	Half — bearing	Schalenhälfte
	6	909720	2	Gornji poluprsten — Std. (D2 Bimetal)	Demi — bague	Half ring	Ringhälfte
	6	909722	2	Gornji poluprsten + 0,127 mm (D2 Bimetal)	Demi — bague	Half ring	Ringhälfte
	6	4113218	2	Gornji poluprsten — Std. (Glyco)	Demi — bague	Half ring	Ringhälfte
	6	4113221	2	Gornji poluprsten + 0,127 mm (Glyco)	Demi — bague	Half ring	Ringhälfte
	7	909721	2	Donji poluprsten — Std. (D2 Bimetal)	Demi — bague	Half ring	Ringhälfte
	7	909723	2	Donji poluprsten + 0,127 mm (D2 Bimetal)	Demi — bague	Half ring	Ringhälfte
	7	4113219	2	Donji poluprsten — Std. (Glyco)	Demi — bague	Half ring	Ringhälfte
	7	4113222	2	Donji poluprsten + 0,127 mm (Glyco)	Demi — bague	Half ring	Ringhälfte
	8	4111821	2	Poluležaj — Std. (Glyco)	Demi — coussinet	Half — bearing	Schalenhälfte
	8	4111822	2	Poluležaj — 0,127 mm (Glyco)	Demi — coussinet	Half — bearing	Schalenhälfte
	8	4111823	2	Poluležaj — 0,254 mm (Glyco)	Demi — coussinet	Half — bearing	Schalenhälfte
	8	4111824	2	Poluležaj — 0,508 mm (Glyco)	Demi — coussinet	Half — bearing	Schalenhälfte
	8	4111825	2	Poluležaj — 0,762 mm (Glyco)	Demi — coussinet	Half — bearing	Schalenhälfte
	8	4111826	2	Poluležaj — 1,016 mm (Glyco)	Demi — coussinet	Half — bearing	Schalenhälfte
	8	4075322	2	Poluležaj — Std. (Vandervell)	Demi — coussinet	Half — bearing	Schalenhälfte
	8	4075378	2	Poluležaj — 0,127 mm (Vandervell)	Demi — coussinet	Half — bearing	Schalenhälfte
	8	4075379	2	Poluležaj — 0,254 mm (Vandervell)	Demi — coussinet	Half — bearing	Schalenhälfte
	8	4075380	2	Poluležaj — 0,508 mm (Vandervell)	Demi — coussinet	Half — bearing	Schalenhälfte
	8	4075381	2	Poluležaj — 0,762 mm (Vandervell)	Demi — coussinet	Half — bearing	Schalenhälfte
	8	4075382	2	Poluležaj — 1,016 mm (Vandervell)	Demi — coussinet	Half — bearing	Schalenhälfte
	9	880848	1	Zamajac	Volant moteur	Flywheel	Schwungrad
	10	874039	1	Ozubljeni venac	Couronne dentée	Ring gear	Zahnkranz

Modif.	Sl.	Broj dela	Kol.	N a z i v	Désignation	Description	Benennung
	11	4095142	2	Trn	Ergot	Dowel	Passtift
	12	4066769	6	Zavrtanj	Vis	Screw	Schraube
	13	880850	3	Pločica za osiguranje	Disque	Plate	Scheibe
	—	2001019	—	Serija poluležajeva — 4, 5, 8, Std. (Glyco)	Demi — coussinets	Half — bearings	Schelenhälften
	—	2001020	—	Serija poluležajeva — 4, 5, 8, — 0,127 mm (Glyco)	Demi — coussinets	Half — bearings	Schelenhälften
	—	2001021	—	Serija poluležajeva — 4, 5, 8, — 0,254 mm (Glyco)	Demi — coussinets	Half — bearings	Schelenhälften
	—	2001022	—	Serija poluležajeva — 4, 5, 8, — 0,508 mm (Glyco)	Demi — coussinets	Half — bearings	Schelenhälften
	—	2001023	—	Serija poluležajeva — 4, 5, 8, — 0,762 mm (Glyco)	Demi — coussinets	Half — bearings	Schelenhälften
	—	2001024	—	Serija poluležajeva — 4, 5, 8, — 1,016 mm (Glyco)	Demi — coussinets	Half — bearings	Schelenhälften
	—	2001025	—	Serija poluležajeva — 4, 5, 8, Std. (Vandervell)	Demi — coussinets	Half — bearings	Schelenhälften
	—	2001026	—	Serija poluležajeva — 4, 5, 8, — 0,127 mm (Vandervell)	Demi — coussinets	Half — bearings	Schelenhälften
	—	2001027	—	Serija poluležajeva — 4, 5, 8, — 0,254 mm (Vandervell)	Demi — coussinets	Half — bearings	Schelenhälften
	—	2001028	—	Serija poluležajeva — 4, 5, 8, — 0,508 mm (Vandervell)	Demi — coussinets	Half — bearings	Schelenhälften
	—	2001029	—	Serija poluležajeva — 4, 5, 8, — 0,762 mm (Vandervell)	Demi — coussinets	Half — bearings	Schelenhälften
	—	2001030	—	Serija poluležajeva — 4, 5, 8, — 1,016 mm (Vandervell)	Demi — coussinets	Half — bearings	Schelenhälften



K L I P, K L I P N J A Č A

BIELLES ET PISTONS

PLEUELSTANGEN UND KOLBEN

CONNECTING RODS AND PISTONS

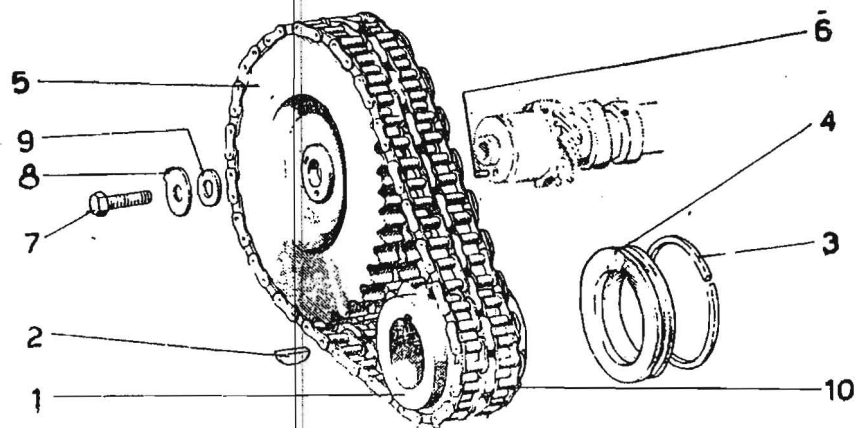
BIELLES ET PISTONS

PLEUELSTANGEN UND KOLBEN

CONNECTING RODS AND PISTONS

odif.	Sl.	Broj dela	Kol.	Naziv	Désignation	Description	Benennung
1	4062497	4		Klip — Std. — tolerancije klase A — (FIAT)	Piston, classe A	Piston, class A	Kolben, Klasse A
1	4095811	4		Klip — Std. — tolerancije klase B — (FIAT)	Piston, classe B	Piston, class B	Kolben, Klasse B
1	4095812	4		Klip — Std. tolerancije klase C — (FIAT)	Piston, classe C	Piston, class C	Kolben, Klasse C
1	4066643	4		Klip + 0,1 (FIAT)	Piston	Piston	Kolben
1	4066644	4		Klip + 0,2 mm (FIAT)	Piston	Piston	Kolben
1	4066645	4		Klip + 0,4 mm (FIAT)	Piston	Piston	Kolben
1	4066646	4		Klip + 0,6 mm (FIAT)	Piston	Piston	Kolben
1	2000355	4		Klip — Std. (27. mart)	Piston	Piston	Kolben
1	2000545	4		Klip + 0,2 mm (27. matr)	Piston	Piston	Kolben
1	2000546	4		Klip + 0,4 mm (27. matr)	Piston	Piston	Kolben
1	2000547	4		Klip + 0,6 mm (27. matr)	Piston	Piston	Kolben
1	2000548	4		Klip + 0,8 mm (27. matr)	Piston	Piston	Kolben
2	4058014	4		Kompresioni prsten — Std. — (FIAT)	Segment	Ring	Kolbenring
2	4066649	4		Kompresioni prsten + 0,1 mm (FIAT)	Segment	Ring	Kolbenring
2	4066650	4		Kompresioni prsten + 0,2 mm (FIAT)	Segment	Ring	Kolbenring
2	4066651	4		Kompresioni prsten + 0,4 mm (FIAT)	Segment	Ring	Kolbenring
2	4066652	4		Kompresioni prsten + 0,6 mm (FIAT)	Segment	Ring	Kolbenring
2	4066653	4		Kompresioni prsten + 0,8 mm (FIAT)	Segment	Ring	Kolbenring
2	2000764	4		Kompresioni prsten — Std. (27. mart)	Segment	Ring	Kolbenring
2	2000549	4		Kompresioni prsten + 0,2 mm (27. mart)	Segment	Ring	Kolbenring
2	2000550	4		Kompresioni prsten + 0,4 mm (27. mart)	Segment	Ring	Kolbenring
2	2000551	4		Kompresioni prsten + 0,6 mm (27. mart)	Segment	Ring	Kolbenring
2	2000552	4		Kompresioni prsten + 0,8 mm (27. mart)	Segment	Ring	Kolbenring
3	4058015	4		Brisajući prsten — Std. (FIAT)	Racleur	Oilscraper ring	Ölabstreifring
3	4066656	4		Brisajući prsten + 0,1 (FIAT)	Racleur	Oilscraper ring	Ölabstreifring
3	4066657	4		Brisajući prsten + 0,2 mm (FIAT)	Racleur	Oilscraper ring	Ölabstreifring
3	4066658	4		Brisajući prsten + 0,4 mm (FIAT)	Racleur	Oilscraper ring	Ölabstreifring
3	4066659	4		Brisajući prsten + 0,6 mm (FIAT)	Racleur	Oilscraper ring	Ölabstreifring
3	4066660	4		Brisajući prsten + 0,8 mm (FIAT)	Racleur	Oilscraper ring	Ölabstreifring
3	2000765	4		Brisajući prsten — Std. (27. mart)	Racleur	Oilscraper ring	Ölabstreifring
3	2000553	4		Brisajući prsten + 0,2 mm (27. mart)	Racleur	Oilscraper ring	Ölabstreifring
3	2000554	4		Brisajući prsten + 0,4 mm (27. mart)	Racleur	Oilscraper ring	Ölabstreifring
3	2000555	4		Brisajući prsten + 0,6 mm (27. mart)	Racleur	Oilscraper ring	Ölabstreifring
3	2000556	4		Brisajući prsten + 0,8 mm (27. mart)	Racleur	Oilscraper ring	Ölabstreifring
4	4014153	4		Mazajući prsten sa radijalnim izrezima — Std. (FIAT)	Racleur	Oilscraper ring	Ölabstreifring
4	4066655	4		Mazajući prsten sa radijalnim izrezima + 0,4 mm (FIAT)	Racleur	Oilscraper ring	Ölabstreifring
4	2000766	4		Mazajući prsten — Std. (27. mart)	Racleur	Oilscraper ring	Ölabstreifring
4	2000557	4		Mazajući prsten + 0,2 mm (27. mart)	Racleur	Oilscraper ring	Ölabstreifring
4	2000558	4		Mazajući prsten + 0,4 mm (27. mart)	Racleur	Oilscraper ring	Ölabstreifring
4	2000559	4		Mazajući prsten + 0,6 mm (27. mart)	Racleur	Oilscraper ring	Ölabstreifring
4	2000560	4		Mazajući prsten + 0,8 mm (27. mart)	Racleur	Oilscraper ring	Ölabstreifring
5	4060546	4		Klipnjača, sklop	Bielle	Connecting rod	Pleuelstange
6	4014149	4		Čaura	Douille	Bush	Büchse
7	4101608	8		Zavrtnj	Boulon	Bolt	Pleuelschraube

Modif.	Sl.	Broj dela	Količ.	Naziv	Désignation	Description	Benennung
	8	4032065	4	Osovinica — Std. (FIAT)	Axe	Pin	Bolzen
	8	4032078	4	Osovinica + 0,2 mm (FIAT)	Axe	Pin	Bolzen
	8	4032079	4	Osovinica + 0,5 mm (FIAT)	Axe	Pin	Bolzen
	8	2000760	4	Osovinica klipa — Std. (27. mart)	Axe	Pin	Bolzen
	8	2000761	4	Osovinica klipa + 0,2 mm (27. mart)	Axe	Pin	Bolzen
	8	2000762	4	Osovinica klipa + 0,5 mm (27. mart)	Axe	Pin	Bolzen
	9	4034045	8	Elastični prsten (FIAT)	Arrêtoir	Lockring	Sicherungsring
	9	2000763	8	Elastični prsten (27. mart)	Arrêtoir	Lockring	Sicherungsring
	10	4075324	8	Poluležaj — Std. — (Vendervell)	Demi — coussinet	Half — bearing	Schalenhälfte
	10	4075343	8	Poluležaj — 0,127 mm (Vendervell)	Demi — coussinet	Half — bearing	Schalenhälfte
	10	4075344	8	Poluležaj — 0,254 mm (Vendervell)	Demi — coussinet	Half — bearing	Schalenhälfte
	10	4075345	8	Poluležaj — 0,508 mm (Vendervell)	Demi — coussinet	Half — bearing	Schalenhälfte
	10	4075346	8	Poluležaj — 0,762 mm (Vendervell)	Demi — coussinet	Half — bearing	Schalenhälfte
	10	4075347	8	Poluležaj — 1,016 mm (Vendervell)	Demi — coussinet	Half — bearing	Schalenhälfte
	10	4111839	8	Poluležaj — Std. — (Glyco)	Demi — coussinet	Half — bearing	Schalenhälfte
	10	4111840	8	Poluležaj — 0,127 mm (Glyco)	Demi — coussinet	Half — bearing	Schalenhälfte
	10	4111841	8	Poluležaj — 0,254 mm (Glyco)	Demi — coussinet	Half — bearing	Schalenhälfte
	10	4111842	8	Poluležaj — 0,508 mm (Glyco)	Demi — coussinet	Half — bearing	Schalenhälfte
	10	4111843	8	Poluležaj — 0,762 mm (Glyco)	Demi — coussinet	Half — bearing	Schalenhälfte
	10	4111844	8	Poluležaj — 1,016 mm (Glyco)	Demi — coussinet	Half — bearing	Schalenhälfte
	—	2001031	—	Garnituru klipova sa prstenovima, osov. osigur. Stg. — tolerancije klase A — (FIAT)	Pistons, segments et axes, classe A	Pistons, ring and pin — class A	Kolben, Ring u. Bolzen, Klasse A
	—	2001032	—	Garnituru klipova sa prstenovima, osov. osigur. Std. — tolerancije klase B — (FIAT)	Pistons, segments et axes, classe B	Pistons, ring and pin — class B	Kolben, Ring u. Bolzen, Klasse B
	—	2001033	—	Garnituru klipova sa prstenovima, osov. osigur. Std. — tolerancije klase C — (FIAT)	Pistons, segments et axes, classe C	Pistons, ring and pin — class C	Kolben, Ring u. Bolzen, Klasse C
	—	2001034	—	Garnituru klipova sa prstenovima, osov. osigur. + 0,1 mm (FIAT)	Pistons, segments et axes	Pistons, ring and pin	Kolben, Ring u. Bolzen
	—	2001035	—	Garnituru klipova sa prstenovima, osov. osigur. + 0,2 mm (FIAT)	Pistons, segments et axes	Pistons, ring and pin	Kolben, Ring u. Bolzen
	—	2001036	—	Garnituru klipova sa prstenovima, osov. osigur. + 0,4 mm (FIAT)	Pistons, segments et axes	Pistons, ring and pin	Kolben, Ring u. Bolzen
	—	2001037	—	Garnituru klipova sa prstenovima, osov. osigur. + 0,6 (FIAT)	Pistons, segments et axes	Pistons, ring and pin	Kolben, Ring u. Bolzen
	—	2001038	—	Garnitura klipova sa osovin. prstenov. i osigurač. — Std. (27. mart)	Pistons, segments et axes — Std.	Pistons, ring and pin — Std.	Kolben, Ring u. Bolzen — Std.
	—	2001039	—	Garnitura klipova sa osovin. prstenov. i osigur. + 0,2 mm (27. mart)	Pistons, segments et axes	Pistons, ring and pin	Kolben, Ring u. Bolzen



K O M A N D A R A Z V O D A

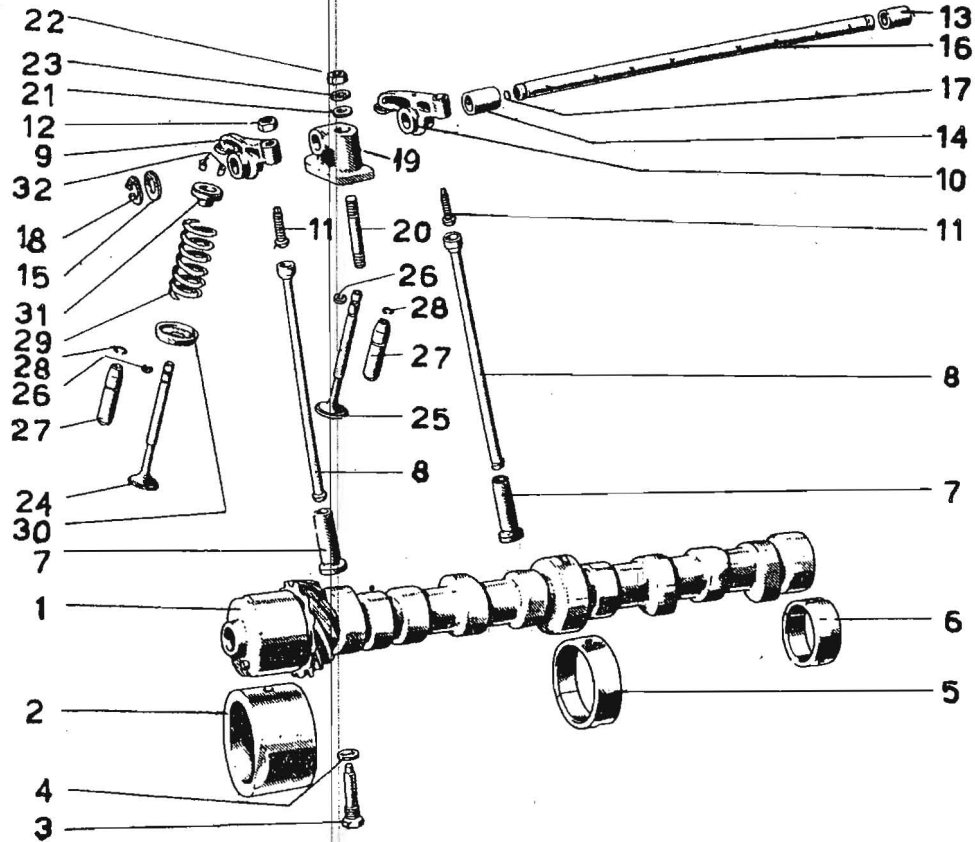
11050

COMMANDE DE DISTRIBUTION

STEUERUNGSANTRIEB

CAMSHAFT DRIVE

Modif.	Sl.	Broj dela	Kol.	N a z i v	Désignation	Description	Benennung
	1	4038373	1	Vodeći zupčanik	Pignon	Gear	Zahnrad
	2	10205920	1	Klin	Linguet	Key	Scheibenfeder
	3	4067922	1	Mazajući prsten	Racleur	Oilscraper ring	Ölabstreifring
	4	4067921	1	Disk za zaptivanje	Segment	Ring	Kolbenring
	5	4039843	1	Vođeni zupčanik	Pignon	Gear	Zahnrad
	6	882738	1	Trn	Ergot	Dowel	Passtift
	7	15970621	1	Zavrtnaj	Vis	Screw	Schraube
	8	874163	1	Pločica za osiguranje	Plaquette frein	Lockplate	Sicherungsblech
	9	874162	1	Ravan podmetač	Rondelle	Washer	Scheibe
	10	877060	1	Dvoredni lanac	Chaîne	Chain	Kette



R A Z V O D N I M E H A N I Z A M

DISTRIBUTION

STEUERUNG

TIMING GEAR

R A Z V O D N I M E H A N I Z A M

11U6U

DISTRIBUTION

STEUERUNG

TIMING GEAR

Modif.	Sl.	Broj dela	Kol.	N a z i v	Désignation	Description	Benennung
	1	4051453	1	Bregasta osovina	Arbre	Camshaft	Welle
	2	4084718	1	Ležaj na strani razvoda	Coussinet	Bearing	Lagerschale
	3	4029176	1	Zatrvanj	Vis	Screw	Schraube
	4	10516670	1	Elast. podmetač	Rondelle	Lockwasher	Sicherungsring
	5	981215	1	Srednji ležaj (FIAT)	Coussinet	Bearing	Lagerschale
	5	4137652	1	Srednji ležaj (Vandervell)	Coussinet	Bearing	Lagerschale
	6	981216	1	Ležaj na strani zamajca (FIAT)	Coussinet	Bearing	Lagerschale
	6	4137653	1	Ležaj na strani zamajca (Vandervell)	Coussinet	Bearing	Lagerschale
	7	2000233	8	Podizač	Poussoir	Tappet	Stößel
	7	2000683	8	Podizač + 0,05 mm	Poussoir	Tappet	Stößel
	7	2000684	8	Podizač + 0,1 mm	Poussoir	Tappet	Stößel
	8	4060550	8	Šipka (*)	Tige	Rod	Stange
	8	4118220	8	Šipka (**)	Tige	Rod	Stange
	9	4064646	4	Klackalica D (*)	Culbuteur	Rocker	Kipphebel
	9	4115150	4	Klackalica D (**)	Culbuteur	Rocker	Kipphebel
	10	4064647	4	Klackalica L (*)	Culbuteur	Rocker	Kipphebel
	10	4115151	4	Klackalica L (**)	Culbuteur	Rocker	Kipphebel
	11	370730 ili	8	Zavrtanj (*)	Vis	Screw	Schraube
	11	4115148	8	Zavrtanj (**)	Vis	Screw	Schraube
	12	4064643 ili	8	Navrtka (*)	Écrou	Nut	Mutter
	12	4115149	8	Navrtka (**)	Écrou	Nut	Mutter
	13	4064649	1	Odstojnik	Entretoise	Spacer	Abstandstück
	14	4064648	2	Odstojnik	Entretoise	Spacer	Abstandstück
	15	991380	2	Podmetač	Rondelle	Washer	Scheibe
	16	4064644	1	Osovina, komplet	Arbre	Camshaft	Welle
	17	10158200	2	Čep	Bouchon	Plug	Stopfen
	18	11066370	2	Elastični prsten	Rondelle	Lockwasher	Sicherungsring
	19	4056126	4	Nosač	Support	Support	Lager
	20	998638	4	Zavrtanj	Goujon	Stud	Stiftschraube
	21	10519601	4	Ravan podmetač	Rondelle	Washer	Scheibe
	22	11701621	4	Navrtka	Écrou	Nut	Mutter
	23	12605570	4	Elast. podmetač	Rondelle	Lockwasher	Sicherungsring
	24	4064701	4	Ventil usisni	Soupape	Valve	Ventil
	25	4064702	4	Ventil izduvni	Soupape	Valve	Ventil
	26	641313	8	Elastični prsten	Rondelle	Lockwasher	Sicherungsring
	27	880911	8	Vođica	Guide—soupape	Valve—guide	Ventilführung
	28	896664	8	Prsten	Arrêtoir	Lockring	Sicherungsring
	29	898327	8	Opruga	Ressort	Spring	Feder
	30	877083	8	Tanjirić danji	Cuvette	Cup	Tellerscheibe
	31	880913	8	Tanjirić gornji	Cuvette	Cup	Tellerscheibe
	32	880914	16	Poluogrlica	Demi—cône	Lock cone	Kegelstück

(*) Prva varijanta ugradnje

(*) Première variante d'assemblage

(*) First assembling variant

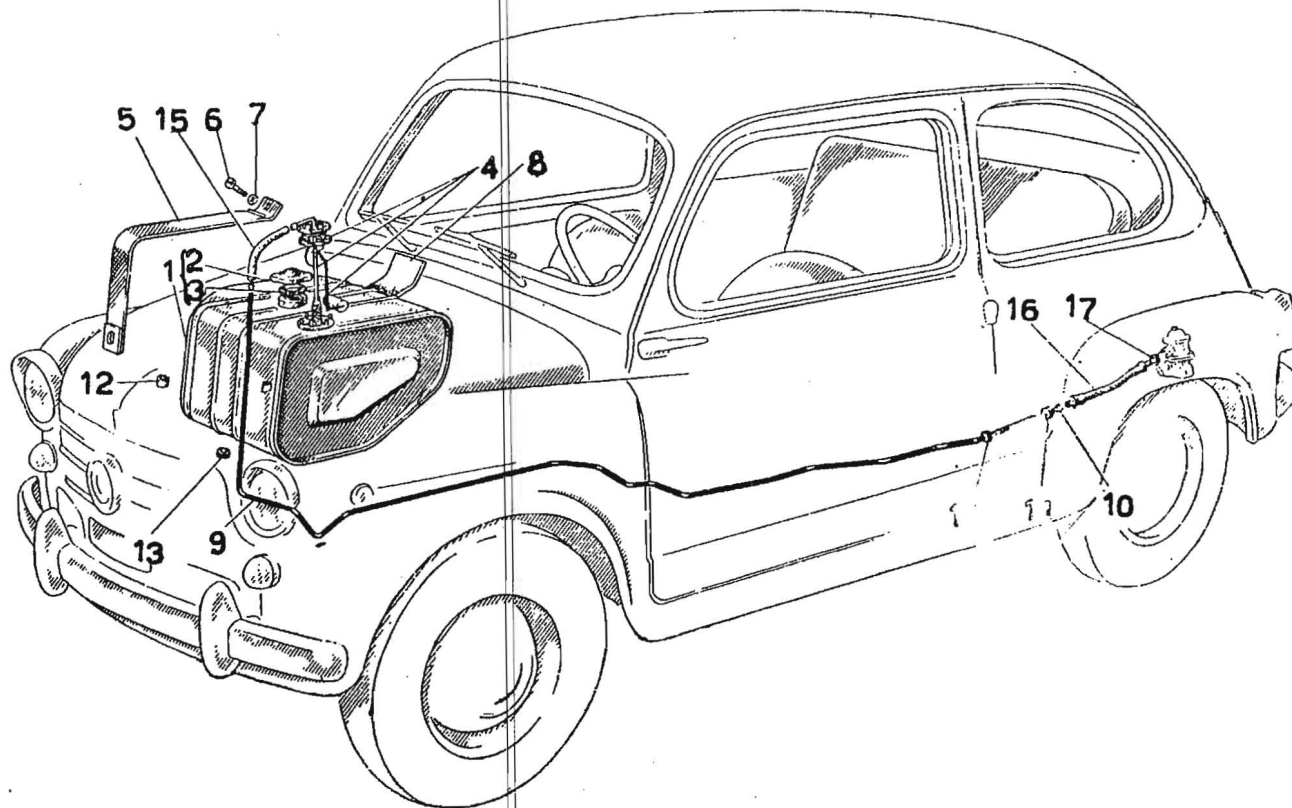
(*) Die erste einbauvariante

(**) Druga varijanta ugradnje

(**) Deuxième variante d'assemblage

(**) Second assembling variant

(**) Die zweite Einbauvariante



REZERVOAR I CEVI DOVODA GORIVA

RÉSERVOIR ET CANALISATIONS A CARBURANT

KRAFTSTOFFTANK UND LEITUNGEN

FUEL TANK AND LINES

REZERVOARI CEVI DOVODA GORIVA

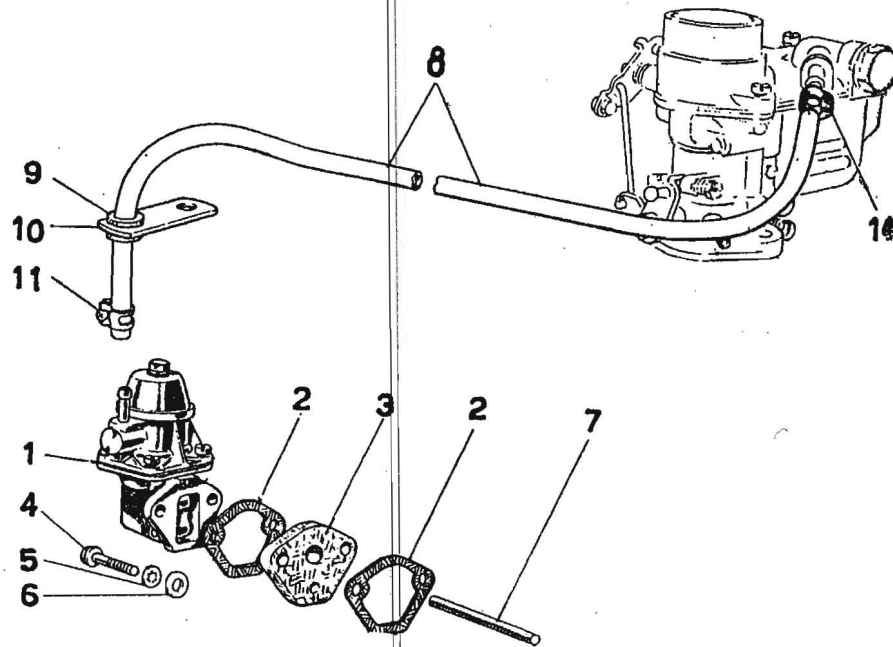
12010

RÉSERVOIR ET CANALISATIONS A CARBURANT

KRAFTSTOFFTANK UND LEITUNGEN

FUEL TANK AND LINES

lod.f.	Sl.	Broj dela	Kol.	N a z i v	Désignation	Description	Benennung
	1	4071867	1	Rezervoar, sklop	Réservoir	Tank	Behälter
	2	4062251	1	Zatvarač, kom.	Bouchon	Cap	Schraubdeckel
	3	849496	1	Zaptivač	Joint	Gasket	Dichtring
	4	—	—	Usisna cev (videti Pgr. 61010 sl. 19)	Commande de jauge	Sending unit	Standgeber
	5	870715	1	Traka, komplet	Ruban	Strap	Band
	6	24910341	1	Zavrtanj	Vis	Screw	Schraube
	7	12605570	1	Elast. podmetač	Rondelle	Lockwasher	Sicherungsring
	8	872676	2	Donji filc	Feutre	Felt	Filz
	9	4050778	1	Cev	Tuyau	Pipe	Rohr
	10	10165340	1	Zaptivni prsten	Joint	Gasket	Dichtung
	11	10166040	1	Navrtka	Écrou	Nut	Mutter
	12	862439	1	Zaptivač	Joint	Gasket	Dichtung
	13	10396180	1	Prednji prsten	Bague	Ring	Ring
	14	880649	1	Zadni prsten	Bague	Ring	Ring
	15	977232	1	Cev 5 x 9 x 160	Tuyau	Hose	Schlauch
	16	4018485	1	Savitljiva cev, kom.	Tuyau	Hose	Schlauch
	17	10296485	1	Zaptivač	Joint	Gasket	Dichtung



N A P A J A N J E G O R I V O M

POMPE ET CANALISATIONS D'ALIMENTATION

KRAFTSTOFFPUMPE UND LEITUNGEN

FUEL PUMP AND LINES

N A P A J A N J E G O R I V O M

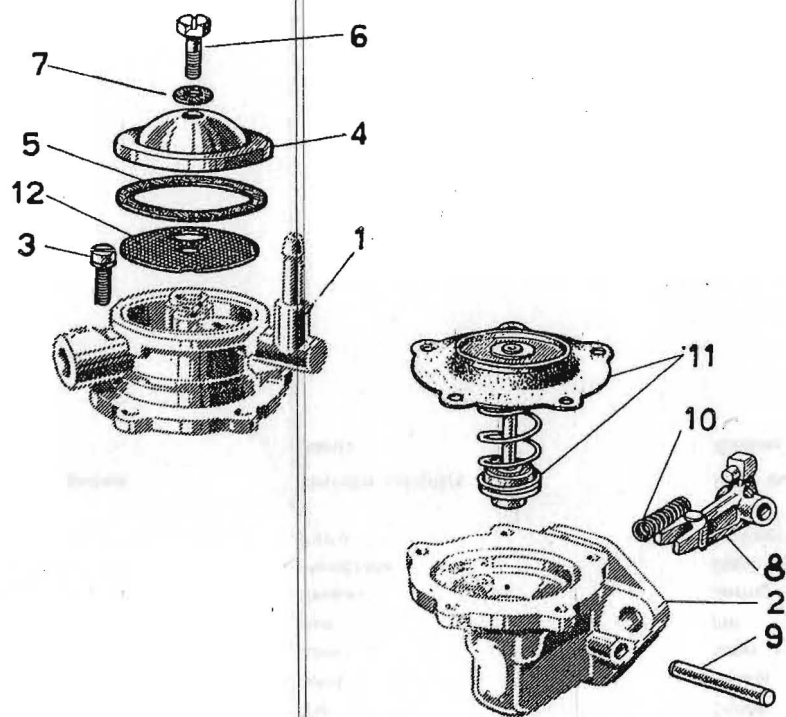
12020

POMPE ET CANALISATIONS D'ALIMENTATION

KRAFTSTOFFPUMPE UND LEITUNGEN

FUEL PUMP AND LINES

Modif.	Sl.	Broj dela	Kol.	Naziv	Désignation	Description	Benennung
	1	4080455	1	Pumpa za dovod goriva — Weber	Pompe d'alimentation	Fuel Pump	Kraftstoffpumpe
	1	2000843	1	Pumpa za dovod goriva — IPM	Pompe d'alimentation	Fuel Pump	Kraftstoffpumpe
	1	2000934	1	Pumpa za dovod goriva — Teleoptik	Pompe d'alimentation	Fuel Pump	Kraftstoffpumpe
	2	4143730	2	Zaptivač	Joint	Gasket	Dichtung
	3	4144917	1	Izolator	Isolant	Insulator	Isolierung
	4	16034921	2	Zavrtanj	Vis	Screw	Schraube
	5	10516670	2	Elast. podmetač	Rondelle	Lockwasher	Sicherungsring
	6	10519601	2	Ravan podmetač	Rondelle	Washer	Scheibe
	7	4064592	1	Potisna žipka	Tige	Rod	Druckstange
	8	4038857	1	Cev 5 x 9 x 650	Tuyau	Hose	Schlauch
	9	10396180	1	Izolirajući prsten	Bague	Ring	Ring
	10	4038858	1	Stega	Collier	Retainer	Schelle
	11	10170990	2	Stega	Collier	Retainer	Schelle
	—	4066022	1	Stega na prečistaču za držanje cevi za gorivo	Collier	Retainer	Schelle



750

PUMPA ZA DOVOD GORIVA 4080455 — WEBER

POMPE D'ALIMENTATION

WAEHSTOFFPUMPE

FUEL PUMP

12030

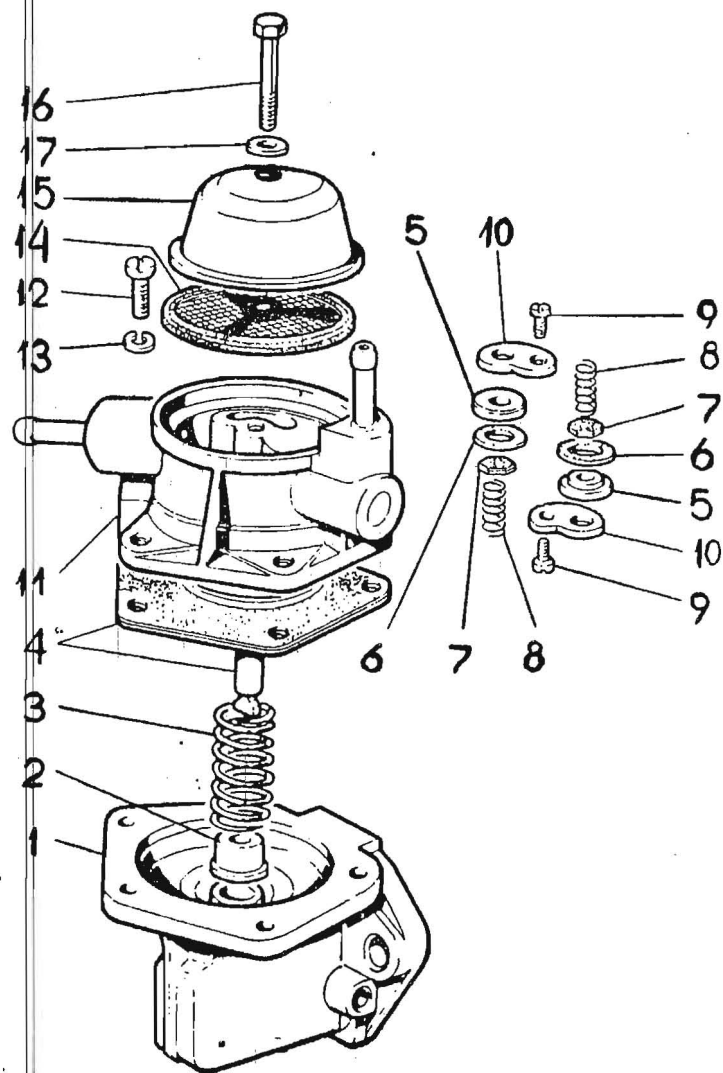
1. VIII 1967

POMPE D'ALIMENTATION

KRAFTSTOFFPUMPE

FUEL PUMP

rdif.	Sl.	Broj dela	Kol.	N a z i v	Désignation	Description	Benennung
	1	—	—	Telo — Nd —	Corps — Nd —	Body — Nd —	Gehäuse — Nd —
	2	—	—	Telo — Nd —	Corps — Nd —	Body — Nd —	Gehäuse — Nd —
	3	9911319	5	Zavrtanj	Vis	Screw	Schraube
	4	9907151	1	Poklopac	Couvercle	Cover	Deckel
	5	9907152	1	Zaptivač	Joint	Gasket	Dichtung
	6	9905106	1	Zavrtanj	Vis	Screw	Schraube
	7	9904841	1	Zaptivač	Joint	Gasket	Dichtung
	8	9911318	1	Poluga komande	Levier	Lever	Hebel
	9	9904852	1	Osovinica	Axe	Pin	Bolzen
	10	9904851	1	Opruga	Ressort	Spring	Feder
	11	9911317	1	Membrana, komplet	Membrane	Diaphragm	Membran
	12	9907153	1	Sito	Filtere	Strainer	Filter
	—	900819	—	Garnitura delova za opravku pumpe	Révision complète	Main overhaul	Überholung kpl.
	—	900836	—	Garnitura zaptivača	Joints	Gaskets	Dichtungen



PUMPA ZA DOVOD GORIVA 2000843 — I P M

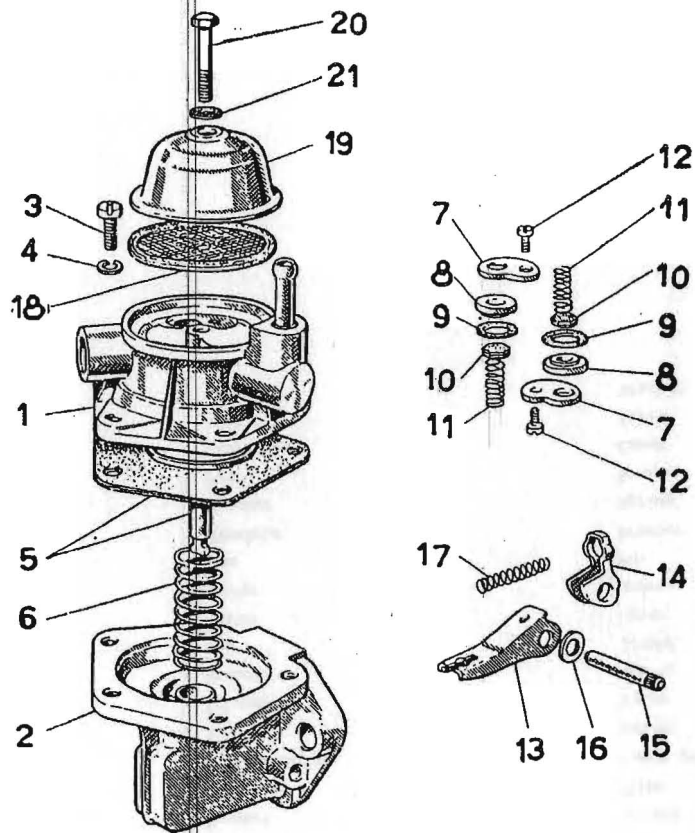
12030/1

POMPE D'ALIMENTATION

KRAFTSTOFFPUMPE

FUEL PUMP

odif.	Sl.	Broj dela	Kol.	N a z i v	Désignation	Description	Benennung
	1	1300453	1	Donje telo pumpe, komplet	Corps	Body	Gehäuse
	2	1300454	1	Zaptivni prsten	Joint	Gasket	Dichtung
		1300455	1	Držač	Support	Support	Lager
	3	1300475	1	Opruga	Ressort	Spring	Feder
	4	1300456	1	Membrana sklop	Membrane	Diaphragm	Membran
	5	1300459	2	Telo ventila	Siège soupape	Valve Seat	Ventilsitz
	6	1300460	4	Zaptivač	Joint	Gasket	Dichtung
	7	1300461	2	Ventil	Soupape	Valve	Ventil
	8	1300462	2	Opruga	Ressort	Spring	Feder
	9	1300457	2	Zavrtanj	Vis	Screw	Schraube
	10	1300458	2	Pločica	Plaquette	Plate	Plättchen
	11	1300476	1	Gornje telo pumpe	Corps	Body	Gehäuse
	12	1300464	5	Zavrtanj	Vis	Screw	Schraube
	13	1300113	5	Elast. podmetač	Rondelle	Lockwasher	Sicherungsring
	14	1300465	1	Sito	Filtre	Strainer	Filter
	15	1300466	1	Poklopac	Couvercle	Cover	Deckel
	16	1300468	1	Zavrtanj	Vis	Screw	Schraube
	17	1300467	2	Zaptivač	Joint	Gasket	Dichtung



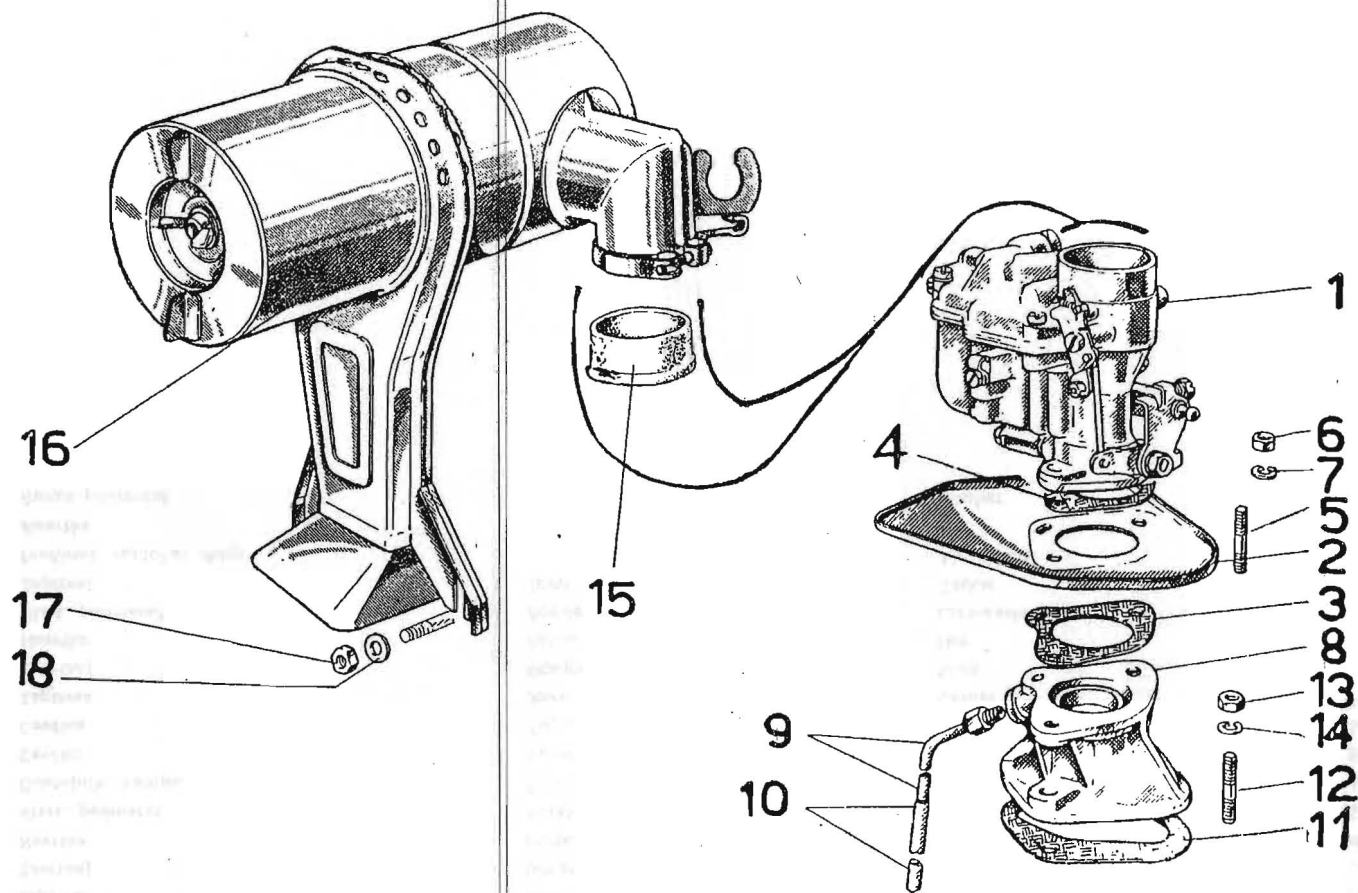
POMPE D'ALIMENTATION

KRAFTSTOFFPUMPE

FUEL PUMP

12000/2

Modif.	Sl.	Broj dela	Kol.	N a z i v	Désignation	Description	Benennung
	1	—	—	Telo — Nd —	Corps — Nd —	Body — Nd —	Gehäuse — Nd —
	2	—	—	Telo — Nd —	Corps — Nd —	Body — Nd —	Gehäuse — Nd —
	3	1301067	5	Zavrtanj	Vis	Screw	Schraube
	4	1301068	5	Podmetač	Rondelle	Washer	Scheibe
	5	1301044	1	Membrana, komplet	Membrane	Diaphragm	Membran
	6	1301046	1	Opruga	Ressort	Spring	Feder
	7	1301057	2	Ploča	Plaque	Plate	Plättchen
	8	1301061	2	Čep	S'ège soupape	Valve seat	Ventilsitz
	9	1301059	2	Zaptivač	Joint	Gasket	Dichtring
	10	1301058	2	Ventil	Soupape	Valve	Ventil
	11	1301060	2	Opruga	Ressort	Spring	Feder
	12	1301069	2	Zavrtanj	Vis	Screw	Schraube
	13	1301050	1	Poluga	Levier	Lever	Hebel
	14	1301052	1	Poluga	Levier	Lever	Hebel
	15	1301055	1	Osovinica	Axe	Pin	Bolzen
	16	1301054	1	Podmetač	Rondelle	Washer	Scheibe
	17	1301053	1	Opruga	Ressort	Spring	Feder
	18	1301043	1	Sito	Filtre	Strainer	Filter
	19	1301042	1	Poklopac	Couvercle	Cover	Deckel
	20	1301041	1	Zavrtanj	Vis	Screw	Schraube
	21	1301056	1	Podmetač	Rondelle	Washer	Scheibe

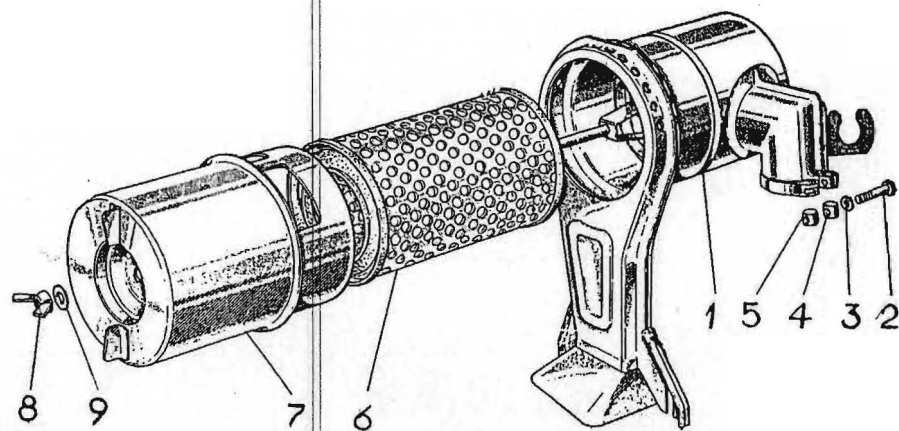


CARBURATEUR ET FILTRE À AIR

VERGASER UND LUFTFILTER

CARBURETOR AND AIR CLEANER

Modif.	Sl.	Broj dela	Kol.	N a z i v	Désignation	Description	Benennung
	1	4079173	1	Karburator, sklop (Weber 28/ICP1)	Carburateur	Carburetor	Vergaser
	1	1300477	1	Karburator, sklop (IPM)	Carburateur	Carburetor	Vergaser
	2	4064081	1	Toplotni zaštitnik	Protection	Protection	Abdeckung
	3	4064079	1	Zaptivač	Joint	Gasket	Dichtung
	4	4064080	1	Zaptivač	Jo'nt	Gasket	Dichtung
	5	11500510	2	Zavrtnaj	Goujon	Stud	Stiftschraube
	6	15896211	2	Navrtka	Écrou	Nut	Mutter
	7	10516470	2	Elast. podmetač	Rondelle	Lockwasher	Sicherungsring
	8	4064082	1	Odstojnik, kompl.	Entretoise	Spacer	Abstandstück
	9	4047897	1	Cevčica	Tuyau	Hose	Schlauch
	10	4047799	1	Cevčica	Tuyau	Hose	Schlauch
	11	4064078	1	Zaptivač	Joint	Gasket	Dichtung
	12	11500311	2	Zavrtnaj	Goujon	Stud	Stiftschraube
	13	15896211	2	Navrtka	Écrou	Nut	Mutter
	14	10516470	2	Elast. podmetač	Rondelle	Lockwasher	Sicherungsring
	15	4064083	1	Zaptivač	Joint	Gasket	Dichtung
	16	4089618	1	Prečistač vazduha, sklop	Filtre à air	Air cleaner	Luftfilter
	17	11701611	2	Navrtka	Écrou	Nut	Mutter
	18	10519601	2	Ravan podmetač	Rondelle	Washer	Scheibe



PREČISTAČ
VAZDUHA
4089618

PREČISTAČ
VAZDUHA
4089618

PREČISTAČ
VAZDUHA
4089618

750

PREČISTAČ VAZDUHA — 4089618

FILTRE A' AIR

LUFTFILTER

AIR CLEANER

12050

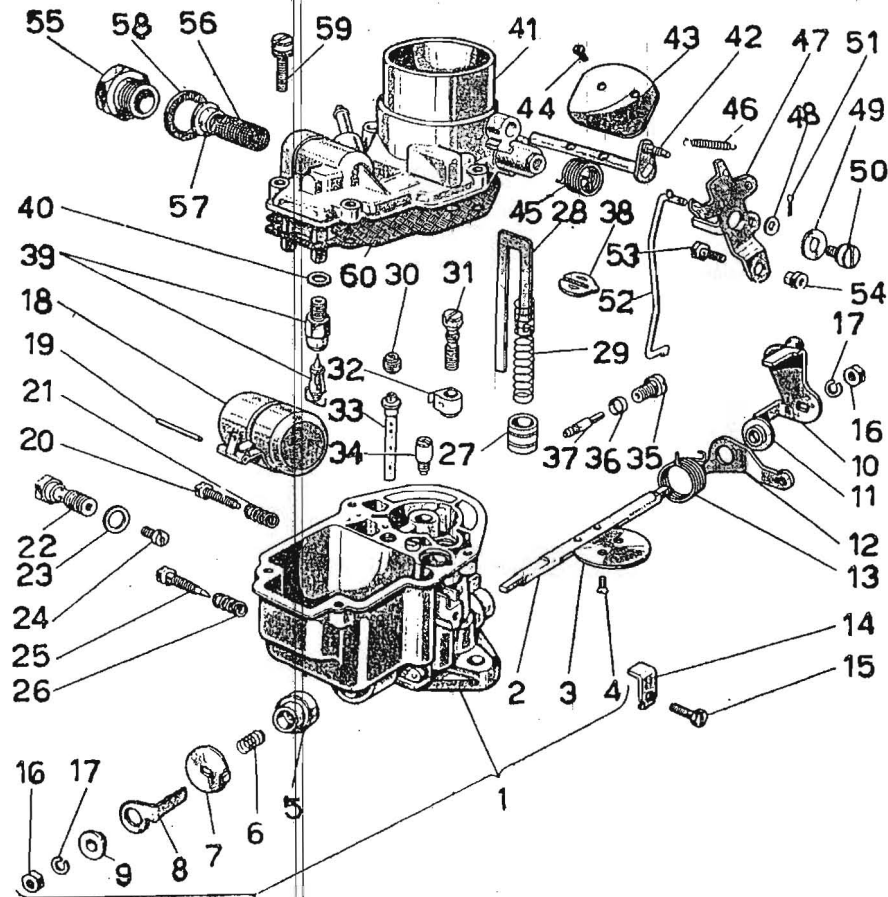
1. VIII 1967.

FILTRE A' AIR

LUFTFILTER

AIR CLEANER

Modif.	Sl.	Broj dela	Kol.	N a z i v	Désignation	Description	Benennung
	1	—	—	Telo — Nd —	Corps — Nd —	Body — Nd —	Gehäuse — Nd —
	2	4067175	1	Zavrtanj	Vis	Screw	Schraube
	3	12605370	1	Elast. podmetač	Rondelle	Lockwacher	Sicherungsring
	4	4067155	1	Podmetač	Rondelle	Washer	Scheibe
	5	4067156	1	Podmetač sa zavojnicom	Rondelle	Washer	Scheibe
	6	4068893	1	Uložak prečistača, komplet	Élément filtrant	Cartridge	Filtereinsatz
	7	4070086	1	Poklopac	Couvercle	Cover	Deckel
	8	10101101	1	Navrtka	Écrou	Nut	Mutter
	9	12643701	1	Podmetač	Rondelle	Washer	Scheibe



KARBURATOR — 40/91/3 — WEBER (28 ICPI)

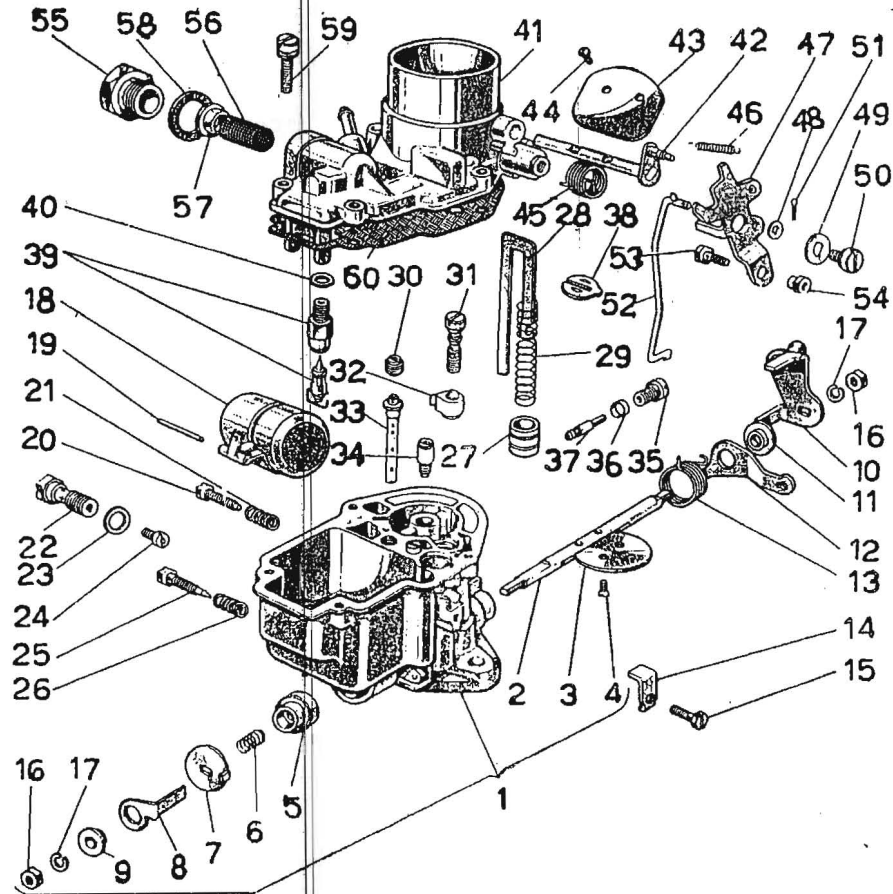
12000

CARBURATEUR

VERGASER

CARBURETOR

Modif.	Sl.	Broj dela	Kol.	N a z i v	Désignation	Description	Benennung
	1	—	—	Telo komplet — ND —	Corps — ND —	Body — ND —	Gehäuse — ND —
	2	9910782	1	Osovinica	Axe	Pin	Bolzen
	3	9910781	1	Leptir	Papillon	Throttle	Drosselklappe
	4	9904693	2	Zavrtanj	Vis	Screw	Schraube
	5	9910783	1	Razvodni prsten	Diaphragme	Diaphragm	Membran
	6	9910784	1	Opruga	Ressort	Spring	Feder
	7	9910785	1	Podmetač	Rondelle	Washer	Scheibe
	8	9910786	1	Poluga	Levier	Lever	Hebel
	9	9910787	1	Čaura	Douille	Bush	Büchse
	10	9910775	1	Poluga	Levier	Lever	Hebel
	11	9910776	1	Čaura	Douille	Bush	Büchse
	12	9911222	1	Poluga	Levier	Lever	Hebel
	13	9910778	1	Opruga	Ressort	Spring	Feder
	14	9910780	1	Pločica	Plaquette	Plate	Plättchen
	15	9910779	1	Zavrtanj	Vis	Screw	Schraube
	16	9904667	2	Navrtka	Ecrou	Nut	Mutter
	17	9904811	2	Podmetač	Rondelle	Washer	Scheibe
	18	9907780	1	Plovak	Flotteur	Float	Schwimmer
	19	9904710	1	Osovinica	Axe	Pin	Bolzen
	20	9907261	1	Zavrtanj	Vis	Screw	Schraube
	21	9905030	1	Opruga	Ressort	Spring	Feder
	22	9905070	1	Nosač siska	Support	Support	Lager
	23	9905071	1	Zaptivač	Joint	Gasket	Dichtung
	24	9909207	1	Glavni sisak 1 mm	Gicleur	Jet	Düse
	25	9907279	1	Zavrtanj za minimum	Vis	Screw	Schraube
	26	9905030	1	Opruga	Ressort	Spring	Feder
	27	9911454	1	Klip regulatora	Piston	Piston	Kolben
	28	9910768	1	Poluga regulatora	Levier	Lever	Hebel
	29	9910772	1	Opruga	Ressort	Spring	Feder
	30	9910588	1	Dizna za vazduh 2 mm	Gicleur	Jet	Düse
	31	9910789	1	Propusni ventil, komplet	Soupape	Valve	Ventil
	32	9910764	1	Sisak 0,40 mm	Gicleur	Jet	Düse
	33	9910763	1	Emulziona cev 1 mm	Tube émulsion	Emulsion tube	Mischrohr
	34	9908962	1	Usisni ventil	Soupape	Valve	Ventil
	35	9907257	1	Nosač siska	Porte-gicleur	Jet holder	Düsenhalter
	36	9907256	1	Zaptivni prsten	Joint	Seal	Dichtring
	37	9905205	1	Sisak za minimum 0,45 mm	Gicleur	Jet	Düse
	38	9910771	1	Pločica	Plaquette	Plate	Plättchen
	39	9911226	1	Ventil sa iglom 1,50 mm	Soupape	Valve	Ventil
	40	9906837	1	Zaptivač	Joint	Gasket	Dichtung



K A R B U R A T O R — 1300477 — IPM

750

CARBURATEUR

VERBODEN

CARBURETOR

12060/1

VIII 1967

CARBURATEUR

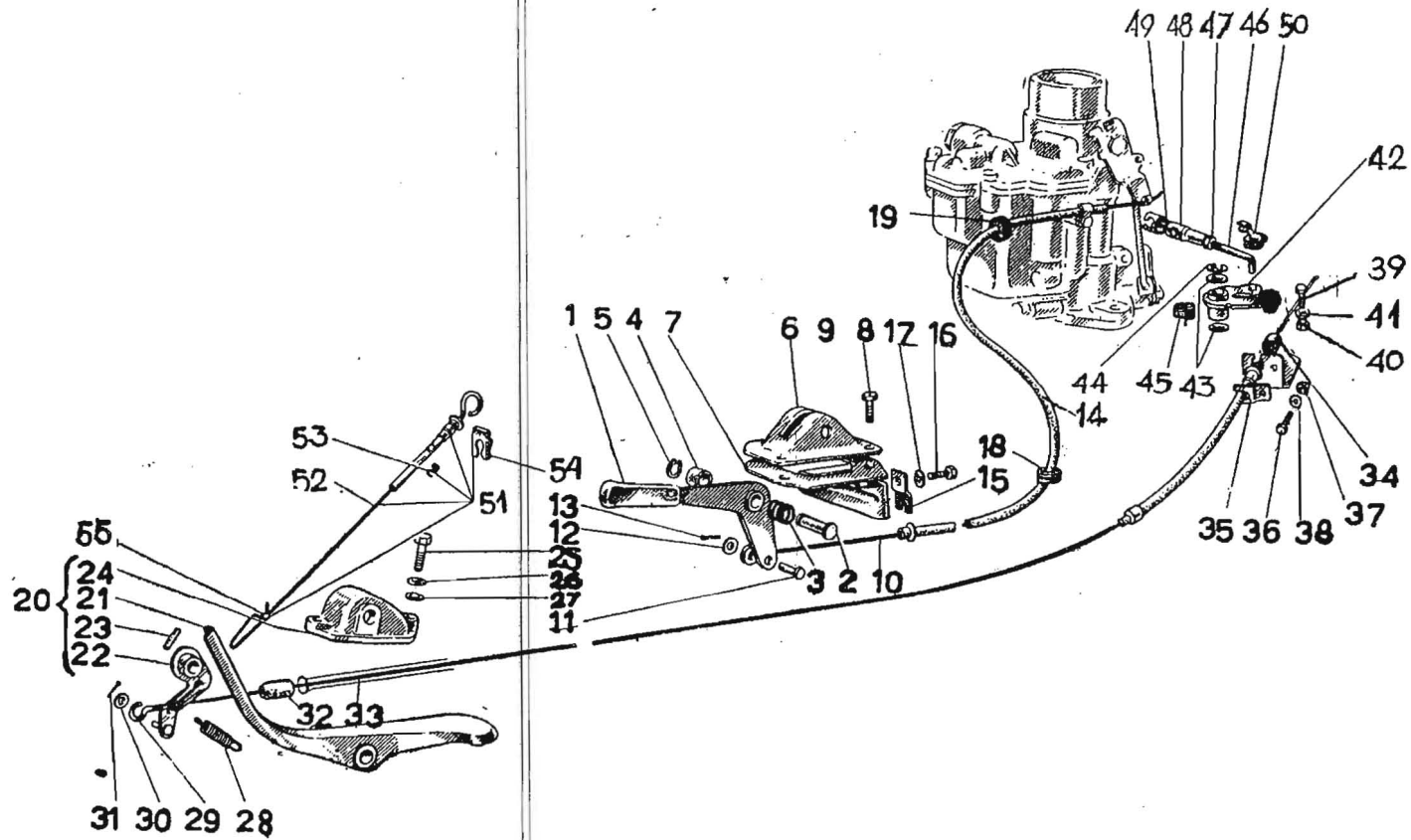
VERGASER

CARBURETOR

odif.	Sl.	Broj dela	Kol.	N a z i v	Désignation	Description	Benennung
	1	—	—	Telo — ND —	Corps — ND —	Body — ND —	Gehäuse — ND —
	2	1300519	1	Osovinica	Axe	Pin	Bolzen
	3	1300520	1	Leptir	Papillon	Thorttle	Drosselklappe
	4	1300491	2	Zavrtnj	Vis	Screw	Schraube
	5	1300521	1	Razvodni prsten	Rondelle	Washer	Scheibe
	6	1300522	1	Opruga	Ressort	Spring	Feder
	7	1300523	1	Graničnik	Rondelle	Washer	Scheibe
	8	1300525	1	Poluga podizača	Levier	Lever	Hebel
	9	1300467	1	Podmetač	Rondelle	Washer	Scheibe
	10	1300515	1	Poluga	Levier	Lever	Hebel
	11	1300517	1	Prsten	Rondelle	Washer	Scheibe
	12	1300516	1	Poluga	Levier	Lever	Hebel
	13	1300518	1	Opruga	Ressort	Spring	Feder
	14	1300511	1	Držać	Plaquette	Plate	Plättchen
	15	1300072	1	Zavrtnj	Vis	Screw	Schraube
	16	1300514	2	Navrtka	Écrou	Nut	Mutter
	17	1300479	2	Elast. podmetač	Rondelle	Lockwasher	Sicherungsring
	18	1300484	1	Plovak	Flotteur	Float	Schwimmer
	19	1300485	1	Osovinica	Axe	Pin	Bolzen
	20	1300531	1	Zavrtnj	Vis	Screw	Schraube
	21	1300530	1	Opruga	Ressort	Spring	Feder
	22	1300534	1	Nosač glavnog siska	Support	Support	Lager
	23	1300533	1	Podmetač	Rondelle	Washer	Scheibe
	24	1300532	1	Glavni sisak	Gicleur	Jet	Düse
	25	1300535	1	Zavrtnj	Vis	Screw	Schraube
	26	1300530	1	Opruga	Ressort	Spring	Feder
	27	1300503	1	Klip regulatora	Piston	Piston	Kolben
	28	1300506	1	Poluga regulatora	Levier	Lever	Hebel
	29	1300504	1	Opruga	Ressort	Spring	Feder
	30	1300509	1	Dizna	Gicleur	Jet	Düse
	31	1300502	1	Sisak	Soupape	Valve	Ventil
	32	1300501	1	Dizna	Gicleur	Jet	Düse
	33	1300508	1	Emulziona cev	Tube émulsion	Emulsion tube	Mischrohr
	34	1300507	1	Vodica	Soupape	Valve	Ventil
	35	1300527	1	Zavrtnj	Vis	Screw	Schraube
	36	1300528	1	Podmetač	Rondelle	Washer	Scheibe
	37	1300529	1	Sisak za minimum	Gicleur	Jet	Düse
	38	1300505	1	Vodica podizača	Plaquette	Plate	Plättchen
	39	1300483	1	Ventil sa iglom	Soupape	Valve	Ventil
	40	1300482	1	Podmetač	Rondelle	Washer	Scheibe

12080/1

Modif.	Sl.	Broj dela	Kol.	N a z i v	Désignation	Description	Benennung
	41	1300480	1	Poklopac	Couvercle	Cover	Deckel
	42	1300490	1	Osovinica	Axe	Pin	Bolzen
	43	1300492	1	Leptir	Papillon	Throttle	Drosselklappe
	44	1300491	2	Zavrtanj	Vis	Screw	Schraube
	45	1300493	1	Opruga	Ressort	Spring	Feder
	46	1300494	1	Opruga	Ressort	Spring	Feder
	47	1300495	1	Poluga	Levier	Lever	Hebel
	48	1300537	1	Podmetač	Rondelle	Washer	Scheibe
	49	1300496	1	Podmetač	Rondelle	Washer	Scheibe
	50	1300497	1	Zavrtanj	Vis	Screw	Schraube
	51	1300536	1	Rascopka	Goupille	Pin	Splint
	52	1300538	1	Prenosnik	Tirant	Tierod	Spannbolzen
	53	1300498	1	Zavrtanj	Vis	Screw	Scheibe
	54	1300499	1	Navrtka	Ecrou	Nut	Mutter
	55	1300489	1	Zavrtanj	Vis	Screw	Schraube
	56	1300486	1	Sito	Filtre	Strainer	Filter
	57	1300487	1	Čaura	Protection	Cap	Schutzring
	58	1300488	1	Podmetač	Rondelle	Washer	Scheibe
	59	1300478	4	Zavrtanj	Vis	Screw	Schraube
	60	1300481	1	Podmetač	Rondelle	Washer	Scheibe
	—	1301030	—	Serijski delovi za veću opravku	Révision complète	Main overhaul	Überholung kpl.
	—	1301031	—	Serijski delovi za manju opravku	Révision normale	Standard overhaul	Überholung norm.
	—	1301032	—	Serijski zaptivači	Joints	Gaskets	Dichtungen



KOMANDE KARBURATORA

COMMANDES D'ACCELERATEUR ET DE STARTER

GASREGULIERUNG

CHOKE AND ACCELERATOR CONTROL LINKAGE

K O M A N D E K A R B U R A T O R A

12070

COMMANDES D'ACCELÉRATEUR ET DE STARTER

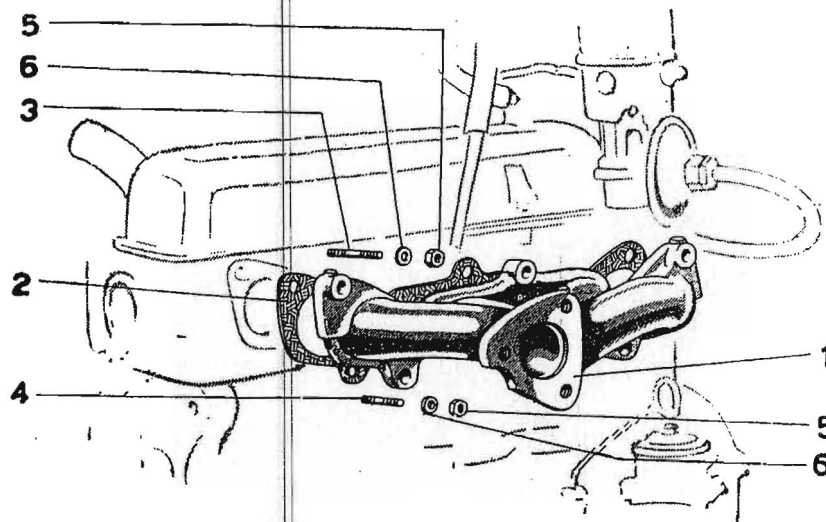
GASREGULIERUNG

CHOKE AND ACCELERATOR CONTROL LINKAGE

Modif.	Sl.	Broj dela	Kol.	N a z i v	Désignation	Description	Benennung
	1	4061290	1	Poluga, komplet	Levier	Lever	Hebel
	2	4061288	1	Osovinica	Axe	Pin	Bolzen
	3	60056087	1	Opruga	Ressort	Spring	Feder
	4	4061295	1	Odstojnik	Entretoise	Spacer	Abstandstück
	5	11065675	1	Elastični prsten	Rondelle	Lockwasher	Sicherungsring
	6	4061292	1	Nosač	Support	Support	Lager
	7	4061293	1	Nosač	Support	Support	Lager
	8	13825711	2	Zavrtnj*	Vis	Screw	Schraube
	9	12647001	2	Podmetač	Rondelle	Washer	Scheibe
	10	875675	1	Savrtljiva komanda, komplet	Commande à main	Hand contor	Handzug
	11	4061296	1	Osovinica	Axe	Pin	Bolzen
	12	13550201	1	Ravan podmetač	Rondelle	Washer	Scheibe
	13	10795701	1	Rascepka	Goupille	Pin	Spling
	14	4006240	1	Obloga, komplet	Gaine	Sheath	Hülle
	15	983404	1	Pločica	Plaquette	Plate	Plättchen
	16	15186001	1	Zavrtnj	Vis	Screw	Schraube
	17	12605270	1	Elast. podmetač	Rondelle	Lockwasher	Sicherungsring
	18	10396280	1	Izolujući prsten	Bague	Ring	Ring
	19	986228	1	Zaptivač	Joint	Gasket	Dichtung
	20	982748	1	Pedala, sklop	Pédale	Pedal	Fusshebel
	21	874656	1	Pedala, komplet	Pédale	Pedal	Fusshebel
	22	982750	1	Poluga, komplet	Levier	Lever	Hebel
	23	14164070	1	Elast. rascepka	Goupille	Pin	Spling
	24	874662	1	Nosač	Support	Support	Lager
	25	982435	2	Zavrtnj	Vis	Screw	Schraube
	26	12605270	2	Elast. podmetač	Rondelle	Lockwasher	Sicherungsring
	27	10519301	2	Ravan podmetač	Rondelle	Washer	Scheibe
	28	878543	1	Povratna opruga	Ressort	Spring	Feder
	29	4062360	1	Savrtljivo uže, komplet	Transmission	Flex/shaft	Bowdenzug
	30	13550201	1	Ravan podmetač	Rondelle	Washer	Scheibe
	31	10795701	1	Rascepka	Goupille	Pin	Splint
	32	4062327	1	Prednja zašt. kapica	Capuchon	Boot	Schutzkappe
	33	4076032	1	Obloga, komplet	Gaine	Sheath	Hülle
	34	4062326	1	Zadnja zaštit. kapica	Capuchon	Boot	Schutzkappe
	35	990826	1	Pločica	Plaquette	Plate	Plättchen
	36	10977511	1	Zavrtnj	Vis	Screw	Schraube
	37	10788811	1	Navrtka	Écrou	Nut	Mutter
	38	11195470	1	Elast. podmetač	Rondelle	Lockwasher	Sicherungsring
	39	4081946	1	Zavrtnj	Vis	Screw	Schraube
	40	15896411	1	Navrtka	Écrou	Nut	Mutter

12070

Modif.	Sl.	Broj dela	Kol.	N a z i v	Désignation	Description	Benennung
	41	4081948	1	Podmetač	Rondelle	Washer	Scheibe
	42	4058643	1	Prenosna poluga, komplet	Levier	Lever	Hebel
	43	12642701	2	Ravan podmetač	Rondelle	Washer	Scheibe
	44	11087875	1	Elast. prsten	Rondelle	Lockwasher	Sicherungsring
	45	4058648	1	Povratna opruga	Ressort	Spring	Feder
	46	4065385	1	Šipka	Jauge	Level rod	Messtab
	47	10788811	1	Navrtka	Écrou	Nut	Mutter
	48	10124311	1	Glava šipke	Joint à rotule	Socket	Kugelpfanne
	49	10124775	1	Opruga	Ressort	Spring	Messtab
	50	814838	1	Osigurač	Agrafe	Clip	Klemmstück
	51	4007601	1	Sklop ručne kam. gasa	Commande à main	Hand control	Handzug
	52	4007602	1	Unutrašnja žica Ø 1,2 mm	Transmission	Flex/shaft	Bowdenzug
	53	811731	1	Opruga	Ressort	Spring	Feder
	54	880673	1	Elast. pločica	Rondelle	Lockwasher	Sicherungsring
	55	60087230	1	Cevčica	Agrafe	Clip	Klemmstück



750

IZDUVNI KOLEKTOR

CONDUIT D'ÉCHAPPEMENT

AUSPUFFROHR

EXHAUST MANIFOLD

12080

1. VIII 1967.

I Z D U V N I K O L E K T O R

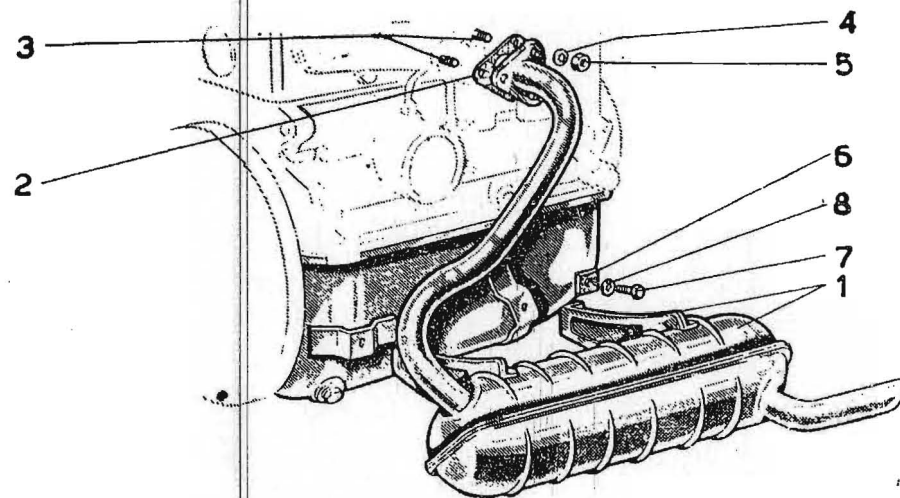
12080

CONDUIT D'ÉCHAPPEMENT

AUSPUFFROHR

EXHAUST MANIFOLD

Modif.	Sl.	Broj dela	Kol.	N a z i v	Désignation	Description	Benennung
	1	4048456	1	Kolektor	Conduit d'échappement	Exhaust manifold	Auspuffrohr
	2	4048457	1	Zaptivač	Joint	Gasket	Dichtung
	3	976647	3	Zavrtnj	Goujon	Stud	Stiftschraube
	4	13517111	2	Zavrtnj	Goujon	Stud	Stiftschraube
	5	11701611	5	Navrtka	Écrou	Nut	Mutter
	6	10519601	5	Ravan podmetač	Rondelle	Washer	Scheibe

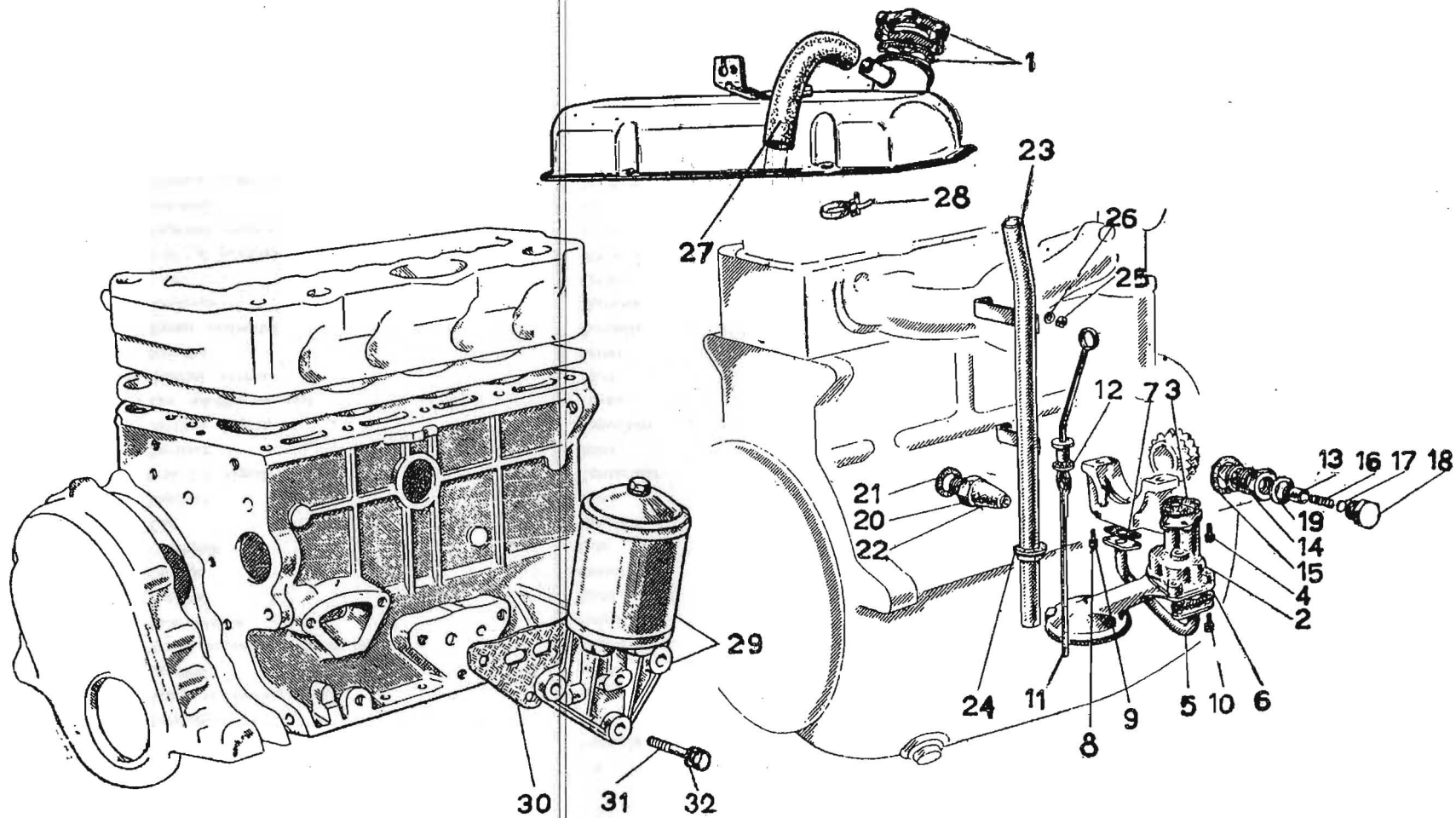


CANALISATION D'ECHAPPEMENT

AUSPUFFLEITUNG

EXHAUST PIPE

Modif.	Sl.	Broj dela	Kol.	Naziv	Désignation	Description	Benennung
	1	4065214	1	Prigušivač, sklop	Silencieux	Silencer	Auspufftopf
	2	876075	1	Zaptivač	Joint	Gasket	Dichtung
	3	13517010	3	Zavrtanj	Goujon	Stud	Stiftschraube
	4	12605570	3	Elastični podmetač	Rondelle	Washer	Sicherungsring
	5	747144	3	Navrtka	Écrou	Nut	Mutter
	6	856269	2	Zaštitna pločica	Plaquette	Plate	Plättchen
	7	16093911	2	Zavrtanj	Vis	Screw	Schraube
	8	10516670	2	Elastični podmetač	Rondelle	Washer	Sicherungsring



750

GRAISSAGE

P O D M A Z I V A N I E

SCHMIERUNG

LUBRICATION SYSTEM

13010

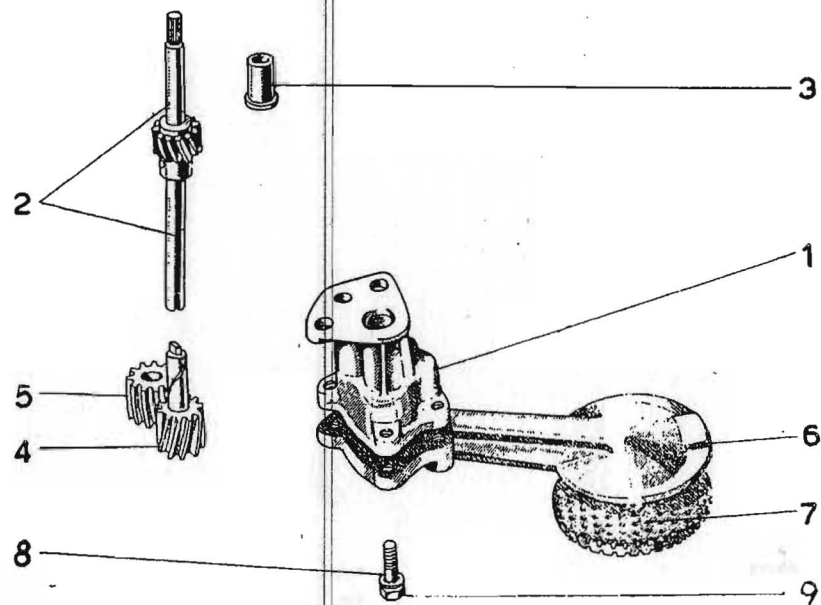
1. VIII 1967.

GRAISSAGE

SCHMIERUNG

LUBRICATION SYSTEM

Modif.	Sl.	Broj dela	Kof.	N a z i v	Désignation	Description	Benennung
	1	744970	1	Zatvarač sa podmetačem	Bouchon	Cap	Schraubdeckel
	2	4077421	1	Pumpa za ulje, sklop	Pompe	Pump	Pumpe
	3	881452	1	Zaptivač	Joint	Gasket	Dichtring
	4	11100111	2	Zavrtnanj sa podmetačem	Vis	Screw	Schraube
	5	4057985	1	Cev	Tuyau	Hose	Schlauch
	6	4057986	1	Zaptivač	Joint	Gasket	Dichtring
	7	4052518	1	Zaptivač	Joint	Gasket	Dichtring
	8	10902411	2	Zavrtnanj	Vis	Screw	Schraube
	9	10516470	2	Podmetač	Rondelle	Washer	Scheibe
	10	10902611	2	Zavrtnanj	Vis	Screw	Schraube
	11	4064766	1	Šipka za merenje ulja	Jauge	Level rod	Messtab
	12	665332	1	Zaptivač	Joint	Gasket	Dichtring
	13	981763	1	Ventil regulatora pritiska ulja	Soupape	Valve	Ventil
	14	877290	1	Telo ventila	Corps	Body	Gehäuse
	15	10279560	1	Zaptivač	Joint	Gasket	Dichtring
	16	4076162	1	Opruga	Ressort	Spring	Feder
	17	877217	—	Odstožnik	Cale	Shim	Distanzscheibe
	18	876836	1	Čep	Bouchon	Plug	Stopfen
	19	10280060	1	Zaptivač	Joint	Gasket	Dichtring
	20	5000374	1	Prekidač signal. pritiska ulja	Contacteur	Sending unit	Kontaktgeber
	21	10298460	1	Zaptivač	Joint	Gasket	Dichtung
	22	996019	1	Zaštitna kapica	Capuchon	Boot	Schutzkappe
	23	4067589	1	Cev oduška za ulje	Tuyau	Hose	Schlauch
	24	2000133	1	Zaštitni prsten	Joint	Gasket	Dichtung
	25	11701611	1	Navrtka	Écrou	Nut	Mutter
	26	10516601	1	Ravan podmetač	Rondelle	Washer	Scheibe
	27	4067591	1	Nastavak	Manchan	Sleeve	Muffe
	28	13410371	1	Stega	Collier	Collar	Schelle
	29	4045785	1	Dodatni prečistač ulja	Filter à huile	Oil filter	Ölfilter
	30	883831	1	Zaptivač nosača	Joint	Gasket	Dichtung
	31	11100411	3	Zavrtnanj	Vis	Screw	Schraube
	32	10516670	3	Elastični podmetač	Rondelle	Lockwasher	Sicherungsring



750

POMPE À HUILE

P U M P A Z A U L J E

ÖLPUMPE

OIL PUMP

13020

1. VIII 1967.

P U M P A A U L J E

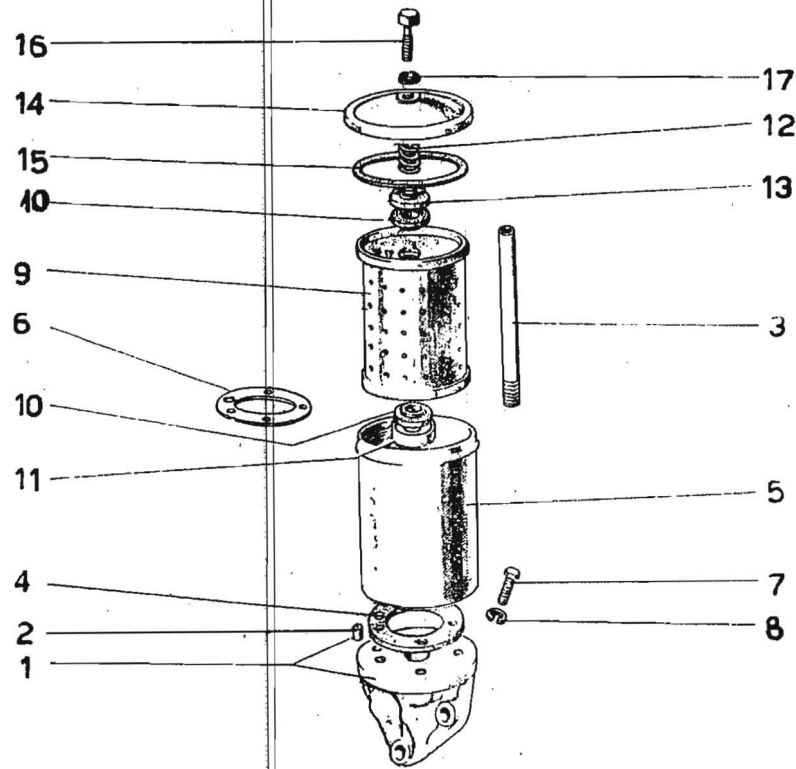
1302U

POMPE À HUILE

ÖLPUMPE

OIL PUMP

Modif.	Sl.	Broj dela	Kol.	N a z i v	Désignation	Description	Benennung
	1	4077422	1	Telo, komplet	Corps	Body	Gehäuse
	2	991885	1	Osovina za pogon, komplet	Axe	Shaft	Welle
	3	877280	1	Čaura	Douille	Buch	Büchse
	4	4077427	1	Osovina vodećeg zupčanika, komplet	Axe	Shaft	Welle
	5	2000673	1	Vođeni zupčanik	Pignon	Gear	Zahnrad
	6	4057987	1	Usisna korpa, komplet	Trompe	Pump intake	Saugkord
	7	877289	1	Mrežica	Crépine	Strainer	Sieb
	8	10516470	3	Elastični podmetač	Rondelle	Lockwasher	Sicherungsring
	9	10902411	1	Zavrtnj	Vis	Screw	Schraube
	9	10902811	2	Zavrtnj	Vis	Screw	Schraube

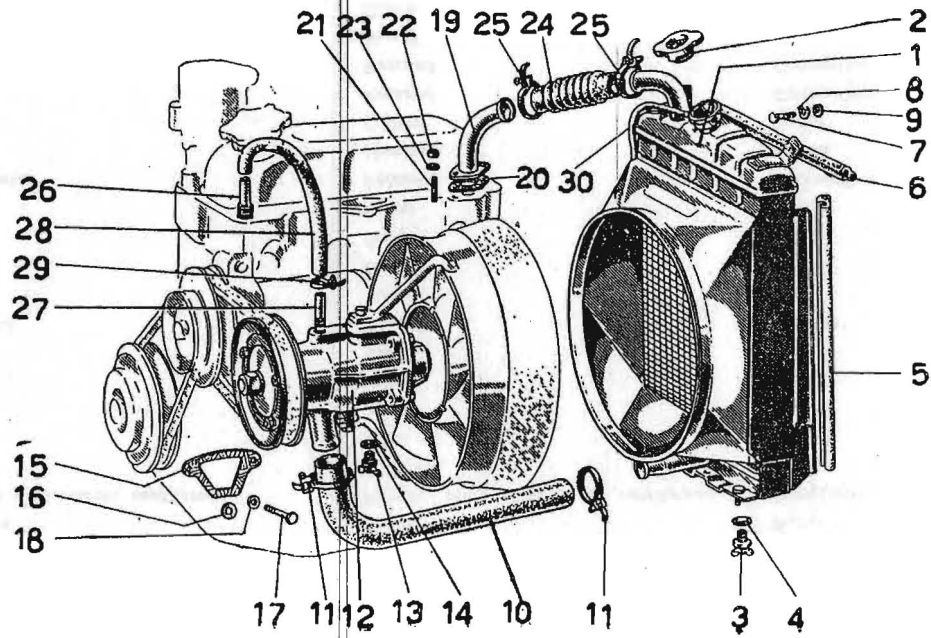


FILTRE A HUILE

ÖLFILTER

OIL FILTER

Modif.	Sl.	Broj dela	Kol.	N a z i v	Désignation	Description	Benennung
	1	4045492	1	Nosač, komplet	Support	Süpport	Lager
	2	883830	1	Cevčica	Tuyau	Hose	Schlauch
	3	883838	1	Povratna cev	Tuyau	Hose	Schlauch
	4	881456	1	Zaptivač	Joint	Gasket	Dichtung
	5	883833	1	Telo	Corps	Body	Gehäuse
	6	973488	1	Podmetač	Rondelle	Washer	Scheibe
	7	2000819	4	Zavrtanj	Vis	Screw	Schraube
	8	10516470	4	Elastični podmetač	Rondelle	Lockwasher	Sicherungsring
	9	883834	1	Uložak prečistača (filcanj)	Élément filtrant, de feutre	Cartridge, castor	Filtereinsatz, filzig
	9	2000881	1	Uložak prečistača (papirnatí)	Élément filtrant, de papier	Cartridge, paper	Filtereinsatz, papierartig
	10	883842	2	Zaptivač	Joint	Gasket	Dichtung
	11	883841	1	Tanjirić	Cuvette	Cup	Lagerschale
	12	883840	1	Opruga	Ressort	Spring	Feder
	13	883839	1	Tanjirić	Cuvette	Cup	Lagerschale
	14	883835	1	Poklopac	Couvercle	Cover	Deckel
	15	883836	1	Zaptivač	Joint	Gasket	Dichtung
	16	883837	1	Zavrtanj	Vis	Screw	Schraube
	17	10263680	1	Zaptivač	Joint	Gasket	Dichtung



750

H L A D N I A K

RADIATEUR

РАДИАТОР

RADIATOR

14010

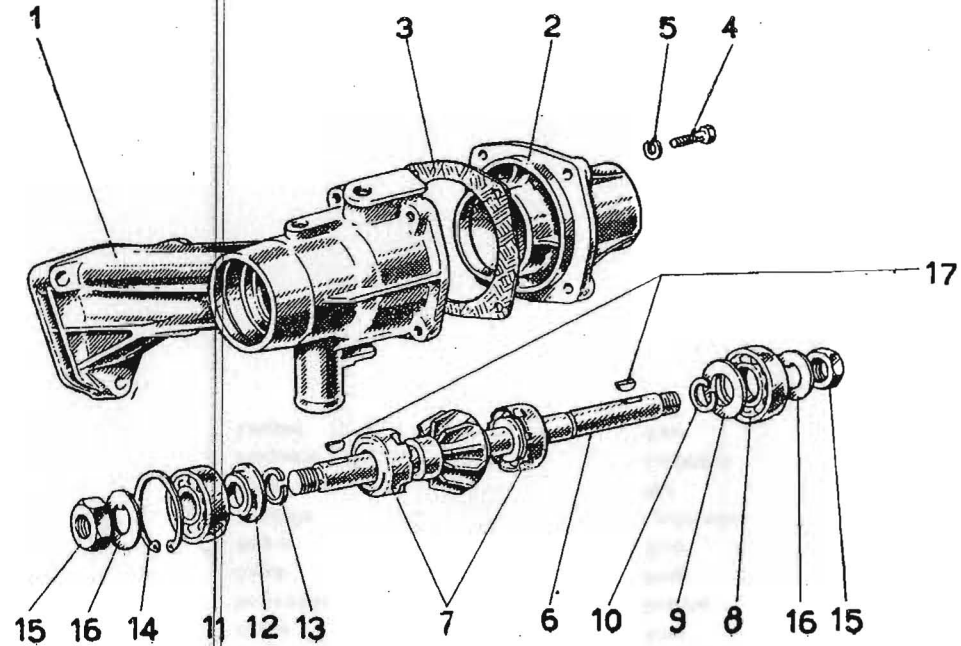
1. VIII 1967.

RADIATEUR

KÜHLER

RADIATOR

Modif.	Sl.	Broj dela	Kol.	Naziv	Désignation	Description	Benennung
	1	4099401	1	Hladnjak, sklop	Radiateur	Radiator	Kühler
	2	4075101	1	Zatvarač	Bouchon	Cap	Schraubdeckel
	3	875915	1	Slavina	Robinet	Cock	Hahn
	4	10282460	1	Zaptivač	Joint	Gasket	Dichtung
	5	983309	2	Zaptivač	Joint	Gasket	Dichtung
	6	875918	1	Zaptivač	Joint	Gasket	Dichtung
	7	28175591	2	Zavrtanj	Vis	Screw	Schraube
	8	12605370	2	Elastični podmetač	Rondelle	Lockwasher	Sicherungsring
	9	12644401	2	Ravan podmetač	Rondelle	Washer	Schreibe
	10	4065020	1	Nastavak	Manchon	Sleeve	Muffe
	11	10290890	2	Stega	Collier	Collar	Schelle
	12	4065268	1	Pumpa za vodu	Pompe	Pump	Pumpe
	12	4065269	1	Pumpa za vodu za nosačem ventilatora	Pompe, avec parteur de ventilateur	Pump,with fan support	Pumpe, mit dem Ventilatorträger
	13	875915	1	Slavina	Robinet	Cock	Hahn
	14	10282460	1	Zaptivač	Joint	Gasket	Dichtung
	15	882116	1	Zaptivač	Joint	Gasket	Dichtung
	16	870929	1	Zaptivač	Joint	Gasket	Dichtung
	17	11100920	3	Zavrtanj	Vis	Screw	Schraube
	18	10519650	3	Ravan podmetač	Rondelle	Washer	Scheibe
	19	4065245	1	Cev	Tuyau	Hose	Schlauch
	20	4065247	1	Zaptivač	Joint	Gasket	Dichtung
	21	13516611	2	Zavrtanj	Goujon	Stud	Stiftschraube
	22	11701611	2	Navrka	Écrou	Nut	Mutter
	23	10516670	2	Elastični podmetač	Rondelle	Lockwasher	Sicherungsring
	24	4065186	1	Nastavak	Manchon	Sleeve	Muffe
	25	10290890	2	Stega	Collier	Collar	Schelle
	26	4065365	1	Priključak	Raccord	Connection	Stutzen
	27	4065246	1	Priključak	Raccord	Connection	Stutzen
	28	4057135	1	Nastavak	Manchon	Sleeve	Muffe
	29	10291791	2	Stega	Collier	Collar	Schelle
	30	4055379	1	Cev	Tuyau	Hose	Schlauch



750

POMPE

PUMPA ZA VODU

PUMPE

PUMP

14020

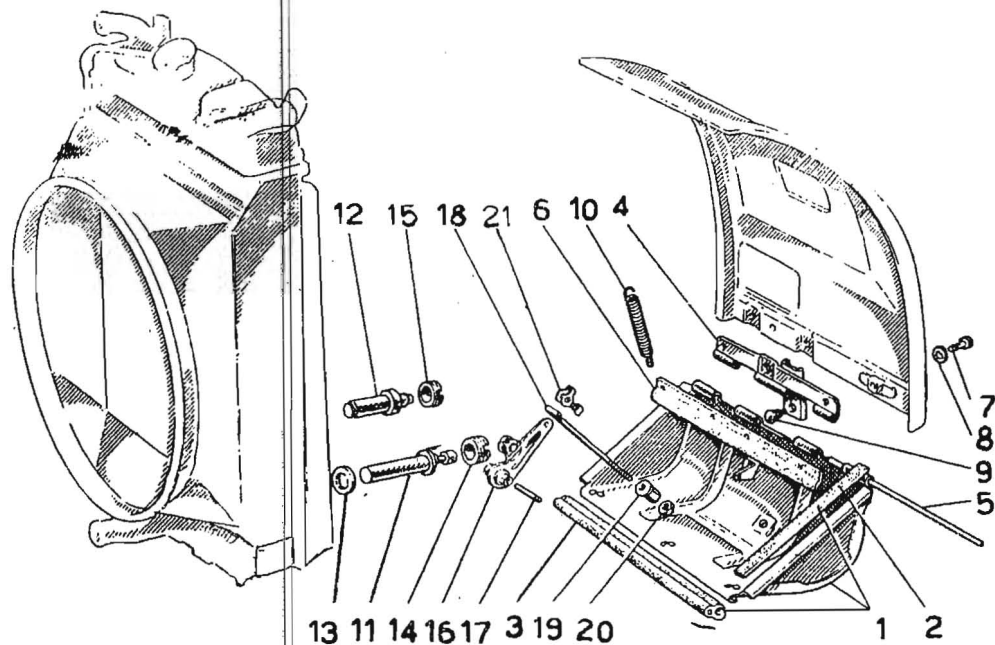
1. VIII 1967.

POMPE

PUMPE

PUMP

Modif.	Sl.	Broj dela	Kol.	N a z i v	Désignation	Description	Benennung
	1	4065239	1	Telo pumpe	Corps	Body	Gehäuse
	1	4065187	1	Telo pumpe i nosač ventilatora	Corps	Body	Gehäuse
	2	4065240	1	Poklopac	Couvercle	Cover	Deckel
	3	4065244	1	Zaptivač	Joint	Seal	Dichtring
	4	10902410	4	Zavrtanj	Vjs	Screw	Schraube
	5	10516470	4	Elastični podmetač	Rondelle	Lochwasher	Sicherungsring
	6	4065321	1	Osovina, komplet	Arbre	Shaft	Welle
	7	874280	2	Zaptivač	Joint	Gasket	Dichtung
	8	897748	1	Kuglični ležaj	Roulement	Bearing	Lager
	9	978831	1	Prsten za ostojanje	Bague	Ring	Ring
	10	978832	1	Prsten	Bague	Ring	Ring
	11	890279	1	Kuglični ležaj	Roulement	Bearing	Lager
	12	977676	1	Prsten	Bague	Ring	Ring
	13	978832	1	Unutrašnji prsten	Bague	Ring	Ring
	14	11060070	1	Elastični prsten	Rondelle	Lockwasher	Sicherungsring
	15	966403	2	Navrtka	Écrou	Nut	Mutter
	16	884873	2	Pločica	Plaque frein	Lockplate	Sicherungsblech
	17	10205820	2	Klin	Linguet	Key	Scheibfeder

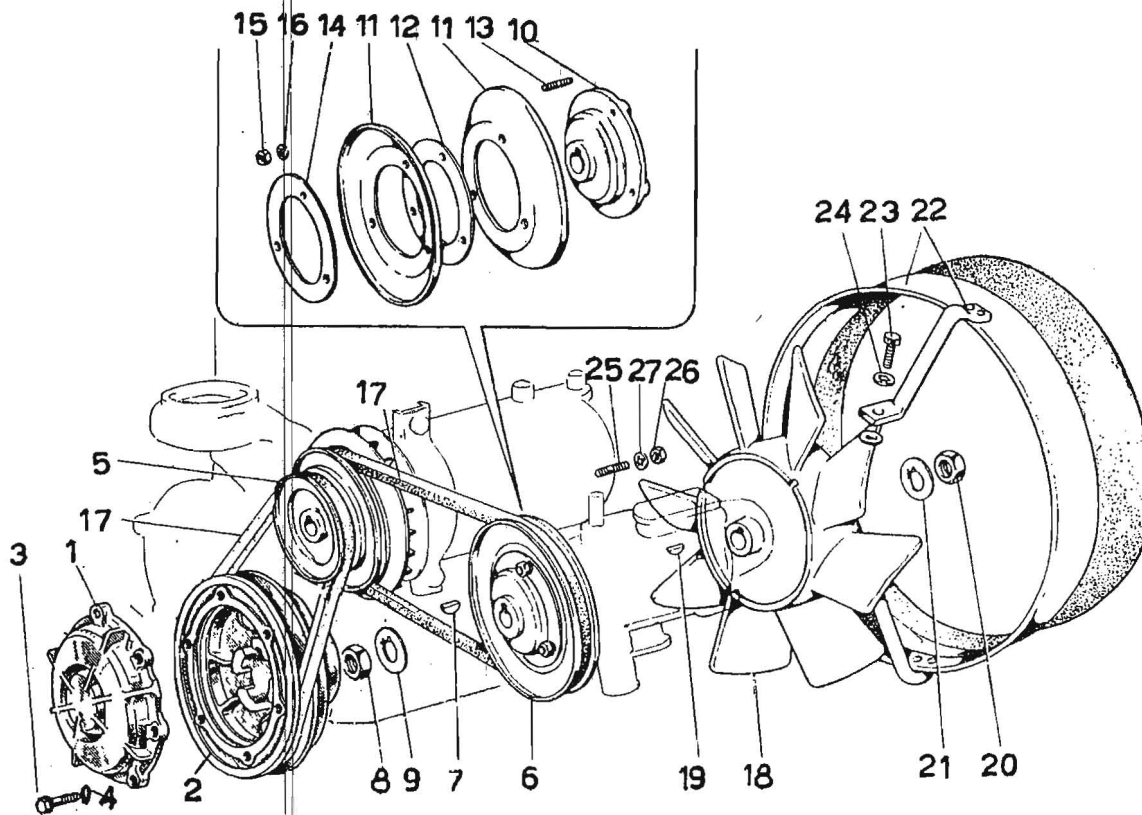


CANALISATION D'AIR

LUFTDRONELKLAPPE

AIR SHUTTER

Modif.	Sl.	Broj dela	Kof.	N a z i v	Désignation	Description	Benennung
	1	4022354	1	Leptir, sklop	Papillon	Throttle	Drosselklappe
	2	4031438	2	Zaptivač	Joint	Gasket	Dichtung
	3	4022363	1	Zaptivač	Joint	Gasket	Dichtung
	4	4022360	1	Šarnir	Sharnière	Hinge	Scharnier
	5	4022359	1	Osovinica	Axe	Pin	Bolzen
	6	4031437	1	Zaptivač	Joint	Gasket	Dichtung
	7	14289611	2	Zavrtanj	Vis	Screw	Schraube
	8	12605270	2	Elast. podmetač	Rondelle	Lockwasher	Sicherungsring
	9	872241	1	Umetak	Tampon	Pad	Gummipuffer
	10	816159	1	Povratna opruga	Ressort	Spring	Feder
	11	4045625 ili	1	Termostat (IPRA)	Thermostat	Thermostat	Thermostat
	11	4045626	1	Termostat (TIMI Savara)	Thermostat	Thermostat	Thermostat
	12	5000847	1	Termostat (BEHR)	Thermostat	Thermostat	Thermostat
	13	882632	1	Zaptivač	Joint	Gasket	Dichtung
	14	883624	1	Navrtka	Écrou	Nut	Mutter
	15	5000848	1	Navrtka	Écrou	Nut	Mutter
	16	992453	1	Poluga, komplpet	Lever	Lever	Hebel
	17	883627	1	Osovinica	Axe	Pin	Bolzen
	18	992442	1	Šipka	Tige	Rod	Stange
	19	887304	1	Navrtka	Écrou	Nut	Mutter
	20	887335	1	Navrtka	Écrou	Nut	Mutter
	21	814838	1	Osigurač	Arrêtoir	Lockring	Sicherungsring



750

V E N T I L A T O R

VENTILATEUR

ЛЮФЕР

FAN

14040

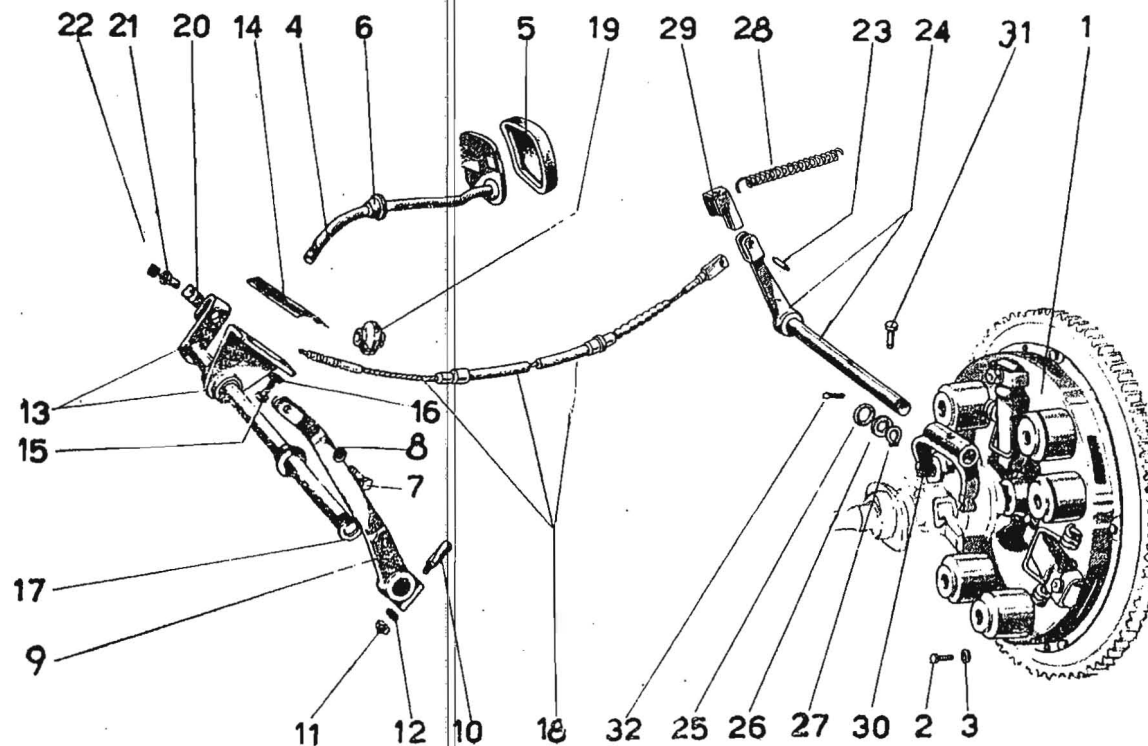
1. VIII 1967.

VENTILATEUR

LÜFTER

FAN

Modif.	Sl.	Broj dela	Kol.	N a z i v	Désignation	Description	Benennung
	1	4072898	1	Poklopac ramenice	Couvercle	Cover	Deckel
	2	4072799 ili 4109968	1	Ramenica radilice	Poulie	Pulley	Riemenscheibe
	3	10902521	6	Zavrtnanj	Vis	Screw	Schraube
	4	10519401	6	Podmetač	Rondelle	Washer	Scheibe
	5	2000094	1	Ramenica diname	Poulie	Pulley	Riemenscheibe
	6	4061781	1	Ramenica pumpe za vodu	Poulie	Pulley	Riemenscheibe
	7	10205820	1	Klin	Linguet	Key	Scheibenfeder
	8	966403	1	Navrtka	Écrou	Nut	Mutter
	9	884873	1	Pločica	Plaquette frein	Lockplate	Sicherungsblech
	10	4061782	1	Glavčina	Moyeu	Hub	Nabe
	11	4061785	2	Poluremenica	Joue de poulie	Half — pulley	Scheibenhälfte
	12	4061783	3	Prsten za regulisanje	Bague	Ring	Ring
	13	11500211	3	Zavrtnanj	Goujon	Stud	Stiftschraube
	14	4061784	1	Prsten	Bague	Ring	Ring
	15	15896211	3	Navrtka	Écrou	Nut	Mutter
	16	10516470	3	Elast. podmetač	Rondelle	Lockwasher	Sicherungsring
	17	4068295	1	Ventilator kaiš pogona diname	Courroie	Belt	Riemen
	17	4070393	1	Ventilator kaiš pogona pumpe za vodu	Courroie	Belt	Riemen
	18	4054481	1	Ventilator	Ventilateur	Fan	Lüfter
	18	4103561	1	Ventilator — plast. masa	Ventilateur plastique	Plastic fan	Kunststofflüfter
	19	10205820	1	Klin	Linguet	Key	Scheibenfeder
	20	966403	1	Navrtka	Écrou	Nut	Mutter
	21	884873	1	Pločica	Rondelle	Washer	Scheibe
	22	4054976	1	Usmerivač vazduha, komplet	Convoyeur	Conveyor	Leitblech
	23	898514	2	Zavrtnanj	Vis	Screw	Schraube
	24	10516670	2	Elast. podmetač	Rondelle	Lockwasher	Sicherungsring
	25	898515	1	Zavrtnanj	Goujon	Stud	Stiftschraube
	26	11701611	1	Navrtka	Écrou	Nut	Mutter
	27	10516670	1	Elast. podmetač	Rondelle	Lockwasher	Sicherungsring



750

K O M A N D A S P O I K E

COMMANDE DE DÉBRAYAGE

KIPLINGSBETÄTIGING

CLUTCH RELEASE SYSTEM

21010

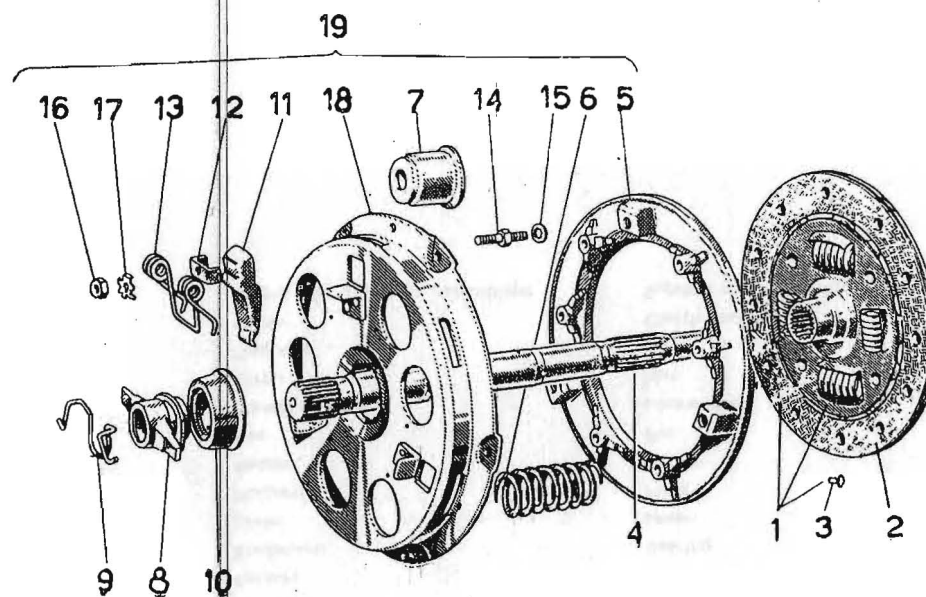
1. VIII 1987.

COMMANDE DE DÉBRAYAGE

KUPPLUNGSBETÄTIGUNG

CLUTCH RELEASE SYSTEM

Modif.	Sl.	Broj dela	Kol.	N a z i v	Désignation	Description	Benennung
	1	4083229	1	Spojka, sklop	Embrayage	Clutch	Kupplung
	2	10902220	6	Zavrtanj	Vis	Screw	Schraube
	3	12605370	6	Elast. podmetač	Rondelle frein	Lockwasher	Sicherungsring
	4	992479	1	Pedala	Pédale	Pedal	Fusshebel
	5	4073562	1	Gumena obloga	Caoutchouc	Pad	Fusshebelüberzug
	6	870050	1	Tanjirjé	Cuvette	Cup	Tellerscheibe
	7	10902511	1	Zavrtanj	Vis	Screw	Schraube
	8	12605370	1	Elast. podmetač	Rondelle frein	Lockwasher	Sicherungsring
	9	870081	1	Poluga	Pédale	Pedal	Fusshebel
	10	870082	1	Zavrtanj	Vis	Screw	Schraube
	11	15896211	1	Navrtka	Écrou	Nut	Mutter
	12	12605370	1	Elast. podmetač	Rondelle frein	Lockwasher	Sicherungsring
	13	982759	1	Osovinica, komplet	Axe	Shaft	Welle
	14	870092	1	Odstojnik	Entretoise	Spacer	Abstandstück
	15	16043311	2	Zavrtanj	Vis	Screw	Schraube
	16	12605570	2	Elast. podmetač	Rondelle frein	Lockwasher	Sicherungsring
	17	870091	1	Podmetač	Rondelle	Washer	Scheibe
	18	996179	1	Savrtljiva komanda, komplet	Transmission	Flex/shaft	Bowdenzug
	19	4062328	1	Zaštitna kapica	Capuchon	Boot	Schutzkappe
	20	880733	1	Prednja osovinica	Levier	Lever	Hebel
	21	880471	1	Navrtka	Écrou	Nut	Mutter
	22	15896211	1	Navrtka	Écrou	Nut	Mutter
	23	880472	1	Zadnja osovinica	Levier	Lever	Hebel
	24	4025405	1	Zadnja osovinica, komplet	Levier, com.	Lever, com.	Hebel
	25	4025349	2	Zaptivač	Joint	Gasket	Dichtung
	26	878932	1	Ravan podmetač	Rondelle plate	Washer	Scheibe
	27	11066275	1	Elast. prsten	Rondelle frein	Lockwasher	Sicherungsring
	28	816159	1	Povratna opruga	Ressort	Spring	Feder
	29	880770	1	Stega	Collier	Retainer	Schelle
	30	878846	1	Viljuškasta poluga	Levier	Lever	Hebel
	31	4021121	1	Osovinica	Axe	Shaft	Welle
	32	10734201	1	Rascepka	Goupille	Pin	Splint



16 700712
 17 12152
 12 11152
 13 13150
 11 174214
 7 12153
 14 11150
 15 11150
 6 11150
 5 12150

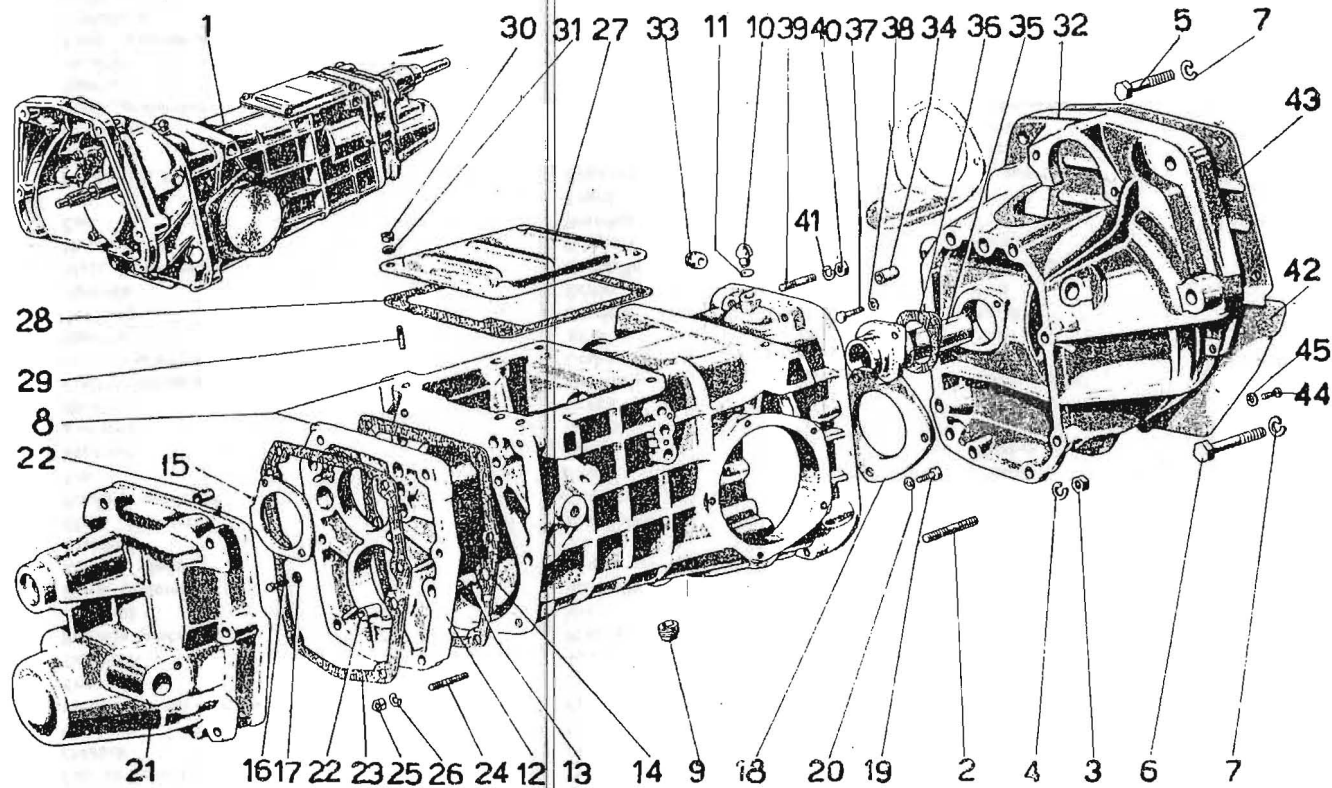
18 12150
 11 11150
 12 11150
 13 11150
 14 11150
 15 11150
 16 11150
 17 11150
 18 11150
 19 11150

EMBAYAGE (PIECES)

KUPPLUNG (EINZELTEILE)

CLUTCH (COMPONENTS)

Modif.	Sl.	Broj dela	Kol.	N a z i v	Désignation	Description	Benennung
	1	4083230 ili 4091900	1	Disk spojke, komplet	Disque entraîné	Driven plate	Kupplungsscheibe
	2	749792	2	Obloga	Garniture	Facing	Kupplungsbelag
	3	973910	12	Zakivak	Rivet	Rivet	Niet
	4	4083235	1	Spojnička osnovna, komplet	Arbre	Shaft	Welle
	5	874238	1	Potisna ploča	Plateau de pression	Pressure plate	Druckplatte
	6	4061230	6	Opruga	Ressort	Spring	Feder
	7	4059957	6	Tanjiric	Culot	Bottom	Bodenteller
	8	878847	1	Nosač	Manchon	Sleeve	Muffe
	9	878848	1	Opruga	Ressort	Spring	Feder
	10	728282	1	Aksijalni ležaj	Roulement	Bearing	Lager
	11	734294	3	Poluga	Levier	Lever	Hebel
	12	734301	3	Ploča	Plaquette	Plate	Plättchen
	13	734295	3	Opruga	Ressort	Spring	Feder
	14	734293	3	Osovinica	Axe	Pin	Bolzen
	15	12605570	3	Elast. podmetač	Rondelle fretin	Lockwasher	Sicherungsring
	16	734296	3	Navrtka	Ecrou	Nut	Mutter
	17	734302	3	Pločica	Plaquette	Plate	Plättchen
	18	874255	1	Noseći disk. poluga	Carter	Clutch housing	Gehäuse
	19	4083233	1	Disk nosač, sklop	Disque de support, assemblage	Support disc. assembly	Trägerscheibe, Aufbau



MENJAČ I DIFERENCIJAL, KUTIJA I POKLOPCI

BOÎTE DE VITESSES, CARTER ET COUVERCLES

WECHSELGETRIEBE, GELÄSSE UND DECKELN

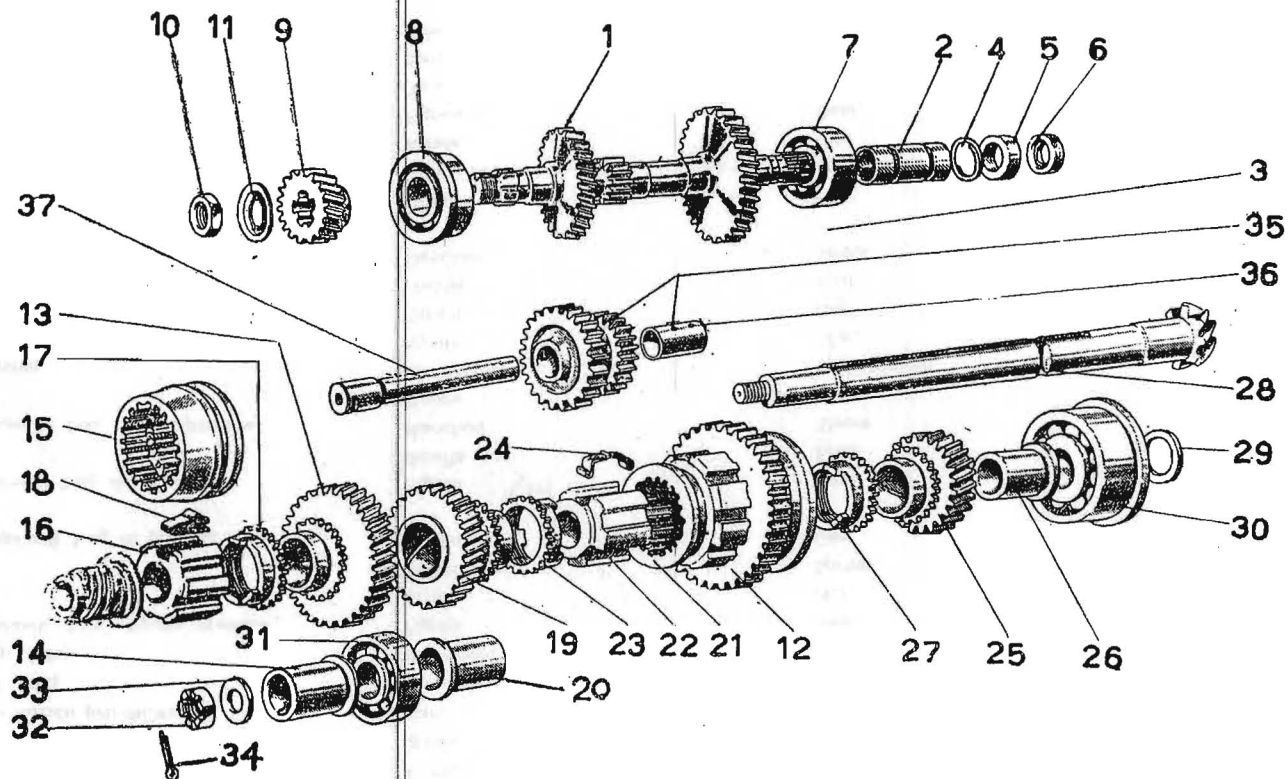
TRANSMISSION — AND DIFFERENTIAL UNIT,
CASING AND COVERS

BOÎTE DE VITESSES, CARTER ET COUVERCLES

WECHSELGETRIEBE, GEHÄUSE UND DECKEL

TRANSMISSION — AND DIFFERENTIAL UNIT,
CASING AND COVERS

Modif.	Sl.	Broj dela	Kol.	N a z i v	Désignation	Description	Benennung
	1	4083279	1	Menjač i diferenc. sklop	Boîte et différentiel	Transmission and differential unit	Wechsel- und Ausgleichgetriebe
	2	13546611	6	Zavrtnanj	Goujon	Stud	Stiftschraube
	3	12164711	6	Navrtka	Ecrou	Nut	Mutter
	4	10516870	6	Elast. podmetač	Rondelle	Lockwasher	Sicherungsring
	5	870059	2	Zavrtnanj	Vis	Screw	Schraube
	6	870058	2	Zavrtnanj	Vis	Screw	Schraube
	7	10517070	4	Elast. podmetač	Rondelle	Lockwasher	Sicherungsring
	8	4061211	1	Kutija, komplet	Carter	Case	Gehäuse
	9	883175	1	Čep za ispušt. ulja	Bouchon	Plug	Stopfen
	10	60058196	1	Odušak	Reniflard	Vent	Entlüftungsrohr
	11	730624	1	Uljobran	Disque	Plate	Scheibe
	12	—	—	Ploča — ND —	Plaque — ND —	Plate — ND —	Platte — ND —
	13	874690	2	Trn	Ergot	Dowel	Passtift
	14	874684	1	Zaptivač	Joint	Gasket	Dichtung
	15	874714	1	Prednja ploča	Plaque	Plate	Platte
	16	16043210	2	Zavrtnanj	Vis	Screw	Schraube
	17	12605570	2	Elast. podmetač	Rondelle	Lockwasher	Sicherungsring
	18	4059931	1	Zadnja ploča	Plaque	Plate	Platte
	19	4062900	3	Zavrtnanj	Vis	Screw	Schraube
	20	12605570	3	Elast. podmetač	Rondelle	Lockwasher	Sicherungsring
	21	4046545	1	Prednji poklopac	Couvercle	Cover	Deckel
	22	874690	2	Trn	Ergot	Dowel	Passtift
	23	874684	1	Zaptivač	Joint	Gasket	Dichtung
	24	13517611	6	Zavrtnanj	Goujon	Stud	Stiftschraube
	25	16100811	6	Navrtka	Ecrou	Nut	Mutter
	26	10516670	6	Elast. podmetač	Rondelle	Lockwasher	Sicherungsring
	27	874680	1	Gornji poklopac	Couvercle	Cover	Deckel
	28	874683	1	Zaptivač	Joint	Gasket	Dichtung
	29	11500011	4	Zavrtnanj	Goujon	Stud	Stiftschraube
	30	15896211	4	Navrtka	Ecrou	Nut	Mutter
	31	12605370	4	Elast. podmetač	Rondelle	Lockwasher	Sicherungsring
	32	4059958	1	Nosač	Support	Support	Lager
	33	14324440	1	Čep	Bouchon	Plug	Stopfen
	34	874690	2	Trn	Ergot	Dowel	Passtift
	35	876730	1	Prirubnica kom. spojke	Support	Support	Lager
	36	876731	1	Zaptivač	Joint	Gasket	Dichtung
	37	10902310	2	Zavrtnanj	Vis	Screw	Schraube
	38	12605370	2	Elast. podmetač	Rondelle	Lockwasher	Sicherungsring
	39	882310	2	Zavrtnanj	Goujon	Stud	Stiftschraube
	40	12164711	2	Navrtka	Ecrou	Nut	Mutter
	41	10516870	2	Elast. podmetač	Rondelle	Lockwasher	Sicherungsring
	42	4020300	1	Prahobran	Protection	Protection	Abdeckung
	43	874682	1	Poklopac	Couvercle	Cover	Deckel
	44	10902011	3	Zavrtnanj	Vis	Screw	Schraube
	45	12605370	3	Elast. podmetač	Rondelle	Lockwasher	Sicherungsring



OKRETNI DELOVI MENJACA

22020

ENGRENAGES DE BOÎTE DE VITESSES

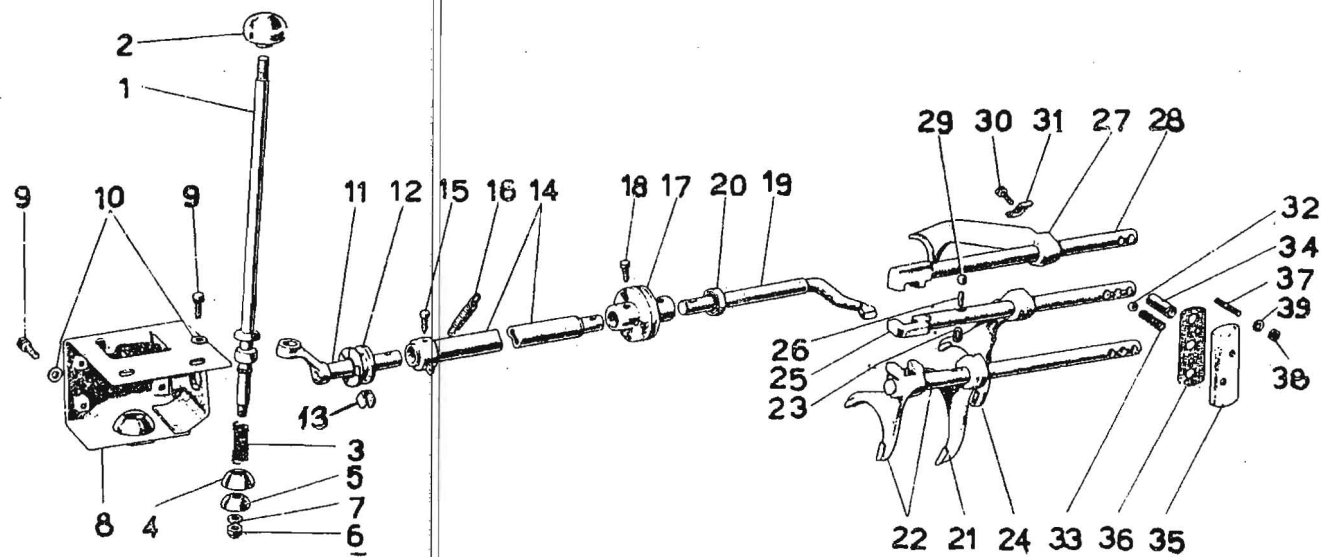
ZÄHRÄDER UND WELLEN

TRANSMISSION GEARS

odif.	Sl.	Broj dela	Kol.	N a z i v	Désignation	Description	Benennung
1	4083234	1	1	Glavna osovina menjača sa zupčanicima 1-og, 3-eg i 4-og stepena prenosa	Arbre	Shaft	Welle
2	4083236	1	1	Nastavak	Manchon	Sleeve	Mitnehmer
3	967540	2	2	Klin	Goupille	Pin	Stift
4	972020	1	1	Elast. prsten na strani spojke	Arrêteoir	Lockring	Sicherungsring
4	4013788	1	1	— isto — na strani menjača	Arrêteoir	Lockring	Sicherungsring
5	876648	1	1	Čaura	Douille	Bush	Büchse
6	4043630	1	1	Simering na nosaču prirubnice	Joint	Seal	Dichtring
7	4061118	1	1	Zadnji kugl. ležaj	Roulement	Bearing	Lager
8	883878	1	1	Prednji kugl. ležaj	Roulement	Bearing	Lager
9	4044560	1	1	Vodeći zupčanik 2-og stepena prenosa	Pignon	Gear	Zahnrad
10	4022407	1	1	Navrtka	Ecrou	Nut	Mutter
11	4063498	1	1	Osigurač	Ressort	Spring	Feder
12	875396	1	1	Pomoćni zupčanik 1-og st. prenosa i ho da unazad	Pignon	Gear	Zahnrad
13	4119482	1	1	Vođeni zupčanik 2-og st. prenosa	Pignon	Gear	Zahnrad
14	4100964	1	1	Čaura	Douille	Bush	Büchse
15	4071582	1	1	Kandžasta spojka 2-og stepena prenosa	Manchon	Sleeve	Mitnehmer
16	4071583	1	1	Glavčina	Moyeu	Hub	Nabe
17	980501	1	1	Sinhroni prsten	Synchroniseur	Synchronizer	Synchronisierung
18	4093721	3	3	Opruga	Agrafe	Clip	Klemmstück
19	4119483	1	1	Vođeni zupčanik 3-eg st. prenosa	Pignon	Gear	Zahnrad
20	4100964	1	1	Čaura	Douille	Bush	Büchse
21	857420	1	1	Kandžasta spojka 3-eg i 4-og stepena prenosa	Manchon	Sleeve	Mitnehmer
22	857434	1	1	Glavčina	Moyeu	Hub	Nabe
23	980501	1	1	Sinhroni prsten	Synchroniseur	Synchronizer	Synchronisierung
24	857429	3	3	Opruga	Agrafe	Clip	Klemmstück
25	4119484	1	1	Vođeni zupčanik 4-og st. prenosa	Pignon	Gear	Zahnrad
26	4100964	1	1	Čaura	Douille	Bush	Büchse
27	980501	1	1	Sinhroni prsten	Synchroniseur	Synchronizer	Synchronisierung
28	—	—	—	Osovina — isporučuje se zajedno sa tanjir. zupčanicom	Arbre	Shaft	Welle
29	4061120	1	1	Prsten za regulisanje deblj. 2,20 mm	Bague	Ring	Ring
29	4061121	1	1	— isto — + 2,25 mm	Bague	Ring	Ring
29	4061122	1	1	— isto — + 2,30 mm	Bague	Ring	Ring
29	4061123	1	1	— isto — + 2,35 mm	Bague	Ring	Ring
29	4061124	1	1	— isto — + 2,40 mm	Bague	Ring	Ring
29	4061125	1	1	— isto — + 2,45 mm	Bague	Ring	Ring
29	4061126	1	1	— isto — + 2,50 mm	Bague	Ring	Ring

22020

Modif.	Sl.	Broj dela	Količ.	N a z i v	Désignation	Description	Benennung
	29	4061127	1	— isto — + 2,55 mm	Bague	Ring	Ring
	29	4061128	1	— isto — + 2,60 mm	Bague	Ring	Ring
	29	4061129	1	— isto — + 2,65 mm	Bague	Ring	Ring
	29	997220	1	— isto — + 2,70 mm	Bague	Ring	Ring
	29	997221	1	— isto — + 2,75 mm	Bague	Ring	Ring
	29	997222	1	— isto — + 2,80 mm	Bague	Ring	Ring
	29	997223	1	— isto — + 2,85 mm	Bague	Ring	Ring
	29	875052	1	— isto — + 2,90 mm	Bague	Ring	Ring
	30	4061119	1	Zadnji kuglični ležaj	Roulement	Bearing	Lager
	31	20715580	1	Srednji kuglični ležaj	Roulement	Bearing	Lager
	32	4087165	1	Navrtka	Ecrou	Nut	Mutter
	33	857758	1	Ravan podmetač	Rondelle plate	Washer	Scheibe
	34	10734601	1	Rasceпка	Goupille	Pin	Splint
	35	4073244	1	Zupčanik hoda unazad	Pignon	Gear	Zahnrad
	36	4062201	1	Čaura	Douille	Bush	Büchse
	37	4061231	1	Osovina	Arbre	Shaft	Welle



750

K O M A N D E M E N J A Č A
 COMMANDES DE BOÎTE DE VITESSES
 GETRIEBESCHALTUNG
 GEARSHIFT CONTROLS

22030

1. VIII 1967.

K O M A N D E M E N J A C A

22030

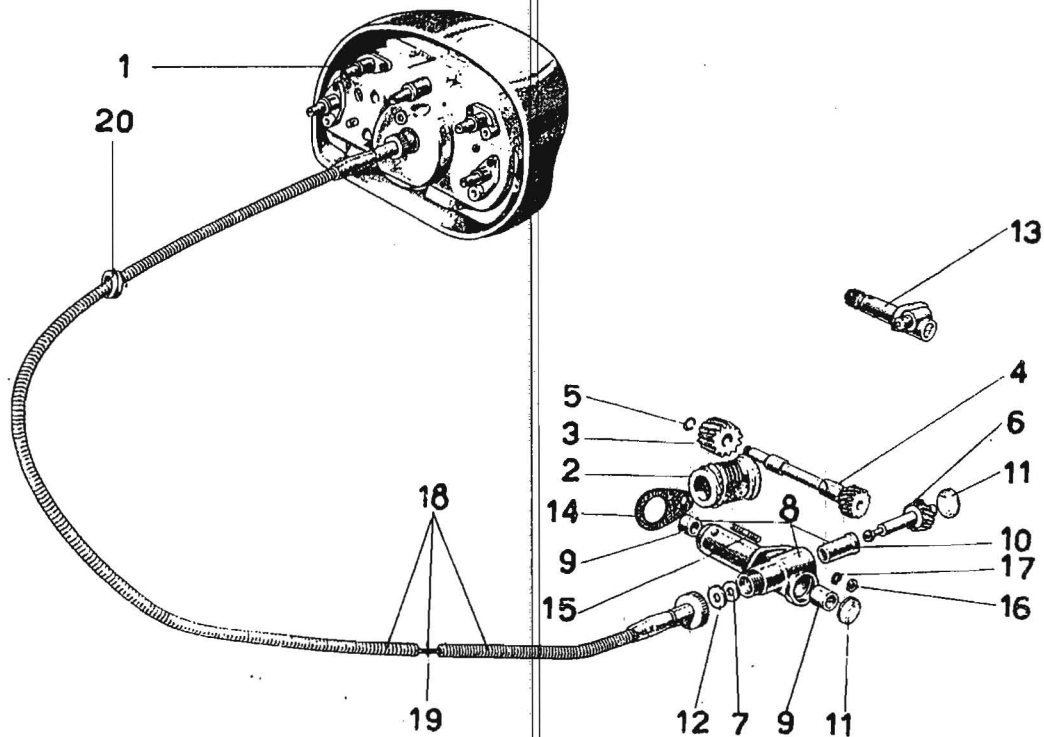
COMMANDES DE BOÎTE DE VITESSES

GETRIEBESCHALTUNG

GEARSHIFT CONTROLS

Modif.	Sl.	Broj dela	Kol.	N a z i v	Désignation	Description	Benennung
	1	875554	1	Ručna poluga	Levier	Lever	Hebel
	2	1003425	1	Rukohvat	Poignée	Knob	Griff
	3	870737	1	Opruga	Ressort	Spring	Feder
	4	870736	1	Kapica	Calotte	Cap	Verteilerkappe
	5	870738	1	Tanjirić	Calotte	Cap	Verteilerkappe
	6	12116311	1	Navrtka	Ecrou	Nut	Mutter
	7	10519601	1	Pgdmetač	Rondelle	Washer	Scheibe
	8	875550	1	Nosač, komplet	Support	Support	Lager
	9	13825711	5	Zavrtanj	Vis	Screw	Schraube
	10	12647001	5	Ravan podmetač	Rondelle	Washer	Scheibe
	11	979314	1	Prednja poluga	Levier	Lever	Hebel
	12	992767	1	Elast. čaura	Bague caoutchous	R ubber bush	Gummibüchse
	13	992768	3	Pločica	Plaque	Plate	Plättchen
	14	972465	1	Cev, komplet	Tuyau	Pipe	Rohr
	15	897681	1	Zavrtanj	Vis	Screw	Schraube
	16	816159	1	Povratna poluga	Ressort	Spring	Feder
	17	875546	1	Elastični zglob	Joint élastique	Flexible joint	Elast. Kupplung
	18	987681	2	Zavrtanj	Vis	Screw	Schraube
	19	981578	1	Poluga	Levier	Lever	Hebel
	20	838439	1	Zaptivač	Joint	Seal	Dichtung
	21	874753	1	Viljuškasta poluga 1-og st. prenosa	Levier	Lever	Hebel
	22	874756	1	Šipka 1-og i 2-og st. prenosa, komplet	Tirant	Link	Verbindungsstange
	23	874761	1	Valjčić	Galet	Roller	Rolle
	24	874754	1	Viljuškasta poluga 3-eg i 4-og st. prenosa	Levier	Lever	Hebel
	25	874757	1	Šipka	Tirant	Link	Verbindungsstange
	26	873093	1	Valjčić	Galet	Roller	Rolle
	27	874755	1	Viljuškasta poluga stepena prenosa unazad	Levier	Lever	Hebel
	28	874758	1	Šipka	Tirant	Link	Verbindungsstange
	29	20419310	1	Kuglica	Bille	Ball	Kugel
	30	813149	3	Zavrtanj	Vis	Screw	Schraube
	31	91145	3	Pločica	Plaque	Plate	Plättchen
	32	20419310	3	Kuglica	Bille	Ball	Kugel
	33	983027	3	Opruga	Ressort	Spring	Feder
	34	983028	3	Čaura	Douille	Bush	Büchse
	35	874688	1	Poklopac	Couvercle	Cover	Deckel
	36	874689	1	Zaptivač	Joint	Seal	Dichtung
	37	11500010	2	Zavrtanj	Goujon	Stud	Stiftschraube
	38	15896211	2	Navrtka	Ecrou	Nut	Mutter
	39	12605370	2	Elast. podmetač	Rondelle	Lockwasher	Sicherungsring





BRZINOMER I NJEGOV POGON

COMPTEUR DE VITESSES ET SA COMMANDE

TACHOMETER UND SEIN ANTRIEB

SPEEDOMETER SYSTEM

BRZINOMER I NJEGOVOG POGONA

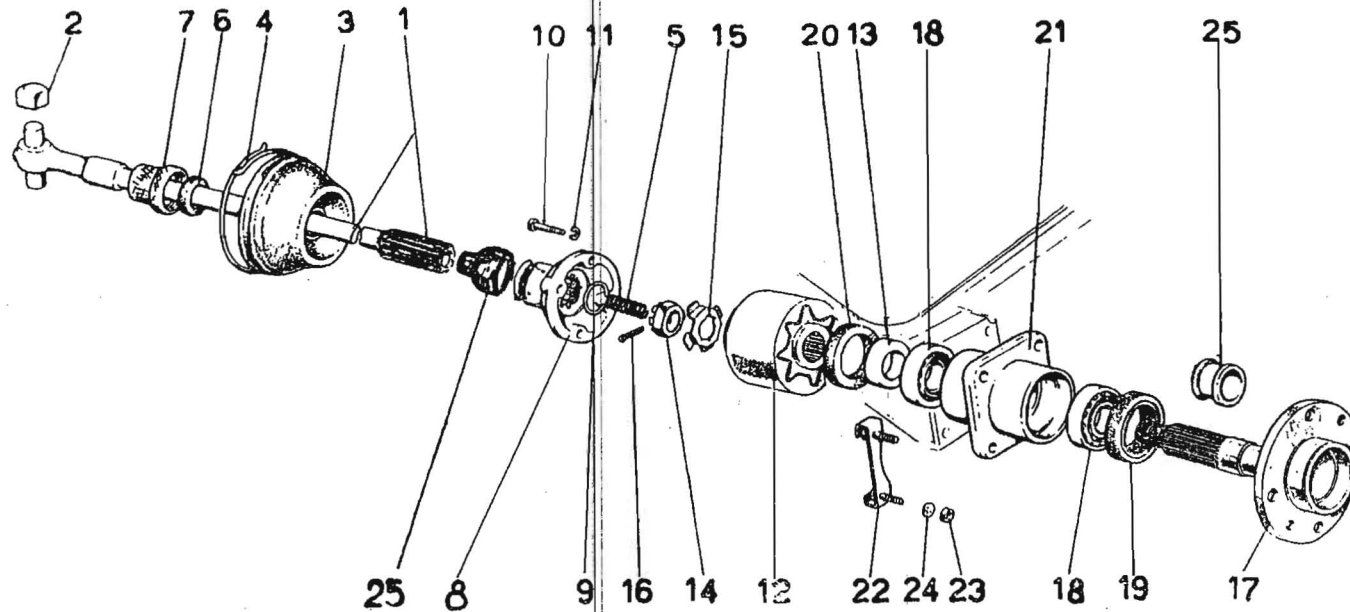
22040

COMPTEUR DE VITESSES ET SA COMMANDE

TACHOMETER UND SEIN ANTRIEB

SPEEDOMETER SYSTEM

Modif.	Sl.	Broj dela	Kol.	N a z i v	Désignation	Description	Benennung
	1	—	—	Brojač kilometara, videti Pgr. 61010—6	Combiné — km, voir Pgr. 61010 — 6	Inst/cluster — km, see the Pgr. 61010 — 6	Kombjinstrument — kilometer Siah Pgr. 61010 — 6
	2	4088266	1	Vodeći zupčanik, komplet	Pignon	Gear	Zahnrad
	3	4061133 ili	1	Vodeni zupčanik	Pignon	Gear	Zahnrad
	3	4061132	1	Vodeni zupčanik	Pignon	Gear	Zahnrad
	4	860086	1	Vodeća osovina	Axe	Shaft	Welle
	5	13400270	1	Elast. prsten	Arrêtoir	Lockring	Sicherungsring
	6	4019995	1	Vodena osovina	Axe	Shaft	Welle
	7	984069	1	Zaptivač	Joint	Seal	Dichtung
	8	4019997	1	Nosač, komplet	Support	Support	Lager
	9	888019	1	Čaura	Dcuille	Bush	Büchse
	10	990114	1	Čaura	Douille	Bush	Büchse
	11	4019994	2	Čep	Bouchon	Plug	Stopfen
	12	984070	1	Prsten	Rondelle	Washer	Scheibe
	13	4061131	1	Nosač, sklop	Support	Support	Lager
	14	811134	1	Zaptivač	Joint	Seal	Dichtung
	15	11500110	1	Zavrtanj	Goujon	Stud	Stiftschraube
	16	15896211	1	Navrtka	Écrou	Nut	Mutter
	17	10516470	1	Elast. podmetač	Rondelle	Lockwasher	Sicherungsring
	18	4065742	1	Prenosna osovina, sklop	Transmission	Flex/shaft	Bowdenzug
	19	4065743	1	Unutrašnja osovina	Transmission	Shaft	Zugdraht
	20	879886	1	Zaptivač	Joint	Seal	Dichtung

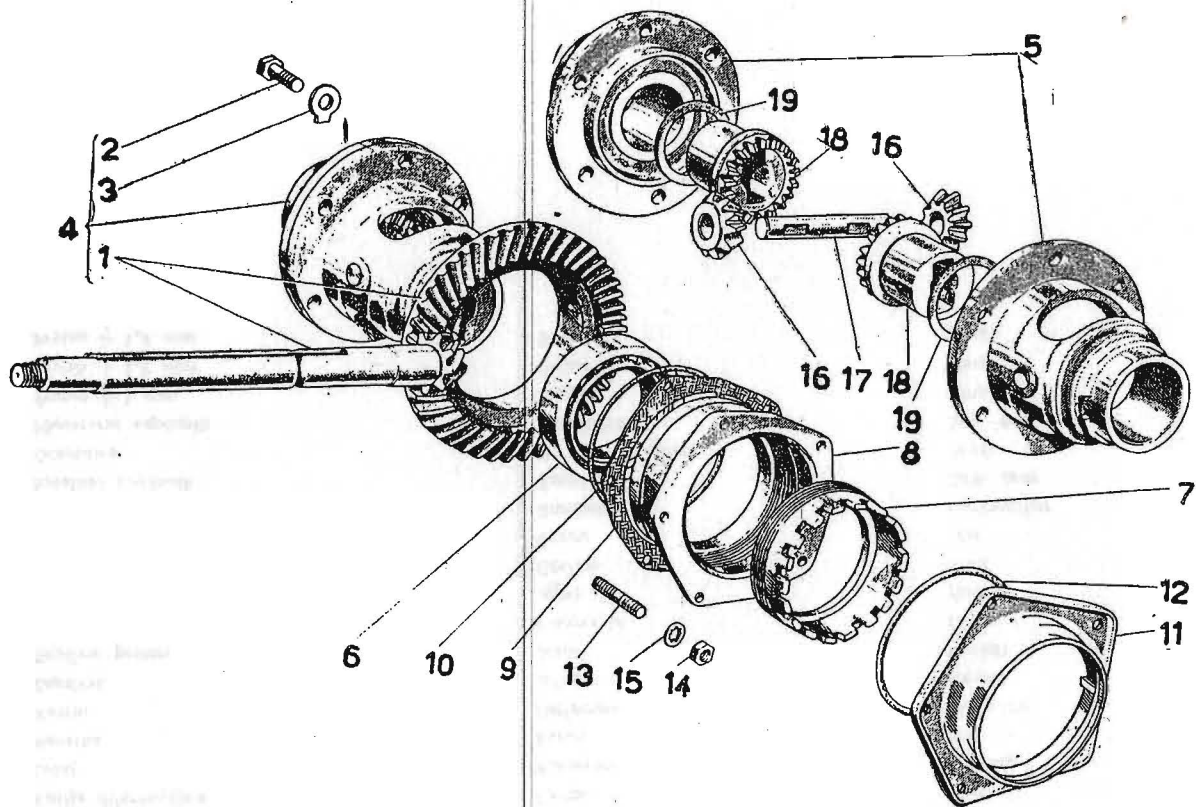


ARBRES DE DIFFÉRENTIEL

ACHSWELLEN

AXLE SHAFTS

Modif.	Sl.	Broj dela	Kol.	N a z i v	Désignation	Description	Benennung
	1	4061138	2	Poluosovina, komplet	Arbre	Shaft	Welle
	2	869750	4	Šoljica	Cuvette	Cup	Tellerscheibe
	3	4084637	2	Zaptivna navlaka	Capuchon	Boot	Manschette
	4	12169090	2	Stega	Collier	Colar	Scheibe
	5	337176	2	Opruga	Ressort	Spring	Feder
	6	4046786	2	Zaptivni prsten	Joint	Seal	Dichtring
	7	4046789	2	Čaura (presovano drvo sa smolom)	Douille, le bois pressé avec résing	Bush, pressed wood with resin	Büchse, pressholz mit dem hors
	7	4088283	2	Čaura (sintet. gvožđe)	Douille, fer synthetic	Bush, synthetic iron	Büchse, synthetisches tisen
—		1300733	2	Čaura sa zapt. prstenom (sintetičko gvožđe)	Douille	Bush	Büchse
	8	4095427	2	Spojnica poluosovine zgloba	Manchon	Sleeve	Mitnehmer
	9	13401170	2	Prsten	Arrêtoir	Lockring	Sicherungsring
	10	4065398	8	Zavrtanj	Vis	Screw	Schraube
	11	10516670	8	Elast. podmetač	Rondelle	Lockwasher	Sicherungsring
	12	4137840	2	Elast. zglob	Joint	Joint	Kupplungsstück
	13	890292	2	Odstojnik	Entretoise	Spacer	Abstandstück
	14	4037820	2	Navrtka	Écrou	Nut	Mutter
	15	4070040	2	Osigurač	Plaque frein	Lockplate	Sicherungsblech
	16	10734801	2	Rascepka	Goupille	Pin	Splint
	17	4070039	2	Osovina	Arbre	Shaft	Welle
	18	804862	4	Ležaj	Roulement	Bearing	Lager
	19	986842	2	Odstojnik	Entretoisc	Spacer	Abstandstück
	20	4074859	4	Zaptivni prsten	Join-	Seal	Dichtring
	21	986841	2	Glavčina zad. točka	Support	Support	Lager
—		4089260	2	Glavčina sa ležištem	Support	Support	Lager
	22	971391	4	Ploča, komplet	Plaque	Plate	Platte
	23	12164711	8	Navrtka	Écrou	Nut	Mutter
	24	12605670	8	Elast. podmetač	Rondelle	Lockwasher	Sicherungsring
	25	4094901	2	Zaštitna kapica	Capuchon	Boot	Manschette

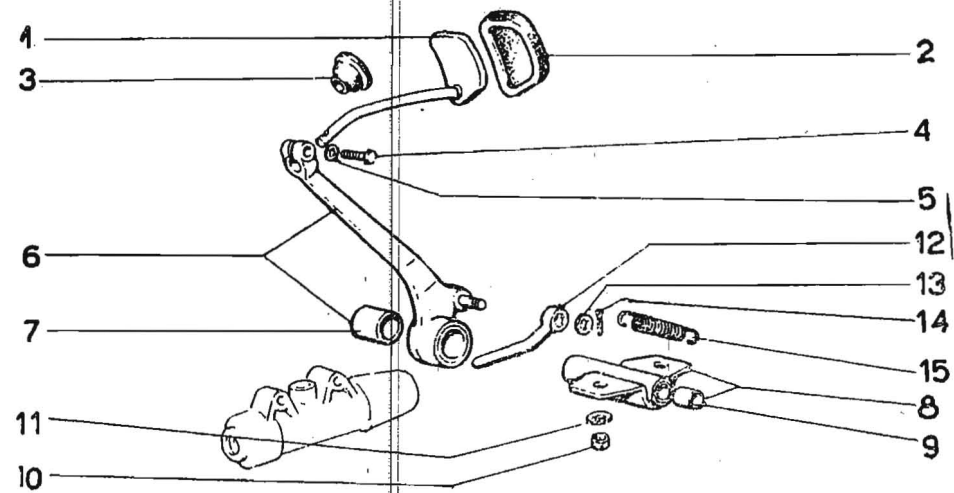


ENGRENAGES RÉDUCTEUR ET DIFFÉRENTIEL

ACHSANTRIEB UND AUSGLEISHGETRIEBE

FINAL DRIVE AND DIFFERENTIAL GEARS

Modif.	Sl.	Broj dela	Kol.	Naziv	Désignation	Description	Benennung
	1	4088265 ili 4098067	1	Konusno tanjirasti zupčanik 8/39 Konusno tanjirasti zupčanik 8/39	Couple conique Couple conique	Gear/pinion set Gear/pinion set	Kegelradantrieb Kegelradantrieb
	2	4073923	6	Zavrtnaj	Vis	Screw	Schraube
	3	740200	6	Osigurač	Rondelle	Lockwasher	Sicherungsring
	4	4100247	1	Kutija diferencijala i redukcije 8/39	Carter et pignons	Gears and case	Ausgleichgetriebe
	5	4059945	1	Kutija diferencijala	Carter	Case	Gehäuse
	6	884202	2	Ležaj	Roulement	Bearing	Lager
	7	4046790	2	Navrtka	Écrou	Nut	Mutter
	8	874962	2	Kutija	Déflexeur	Deflector	Leitblech
	9	874965	2	Zaptivač	Joint	Gasket	Dichtung
	10	898043	2	Zaptivni prsten	Joint	Gasket	Dichtung
	11	4048452	2	Ploča, komplet	Couvercle	Cover	Deckel
	12	879614	2	Zaptivač	Joint	Gasket	Dichtung
	13	874686	10	Zavrtnaj	Goujon	Stud	Stiftschraube
	14	16100811	10	Navrtka	Écrou	Nut	Mutter
	15	12605570	10	Elast. podmetač	Rondelle	Lockwasher	Sicherungsring
	16	869745	2	Satelitni zupčanik	Satellite	Side gear	Kegelrad
	17	869746	1	Osovinica	Porte --- satellites	Shaft	Radachse
	18	4046894	2	Planetarni zupčanik	Planétaire	Sun gear	Achswellenrad
	19	874969	2	Prsten + 1 mm	Bague	Ring	Ring
	19	874970	2	Prsten + 1,3 mm	Bague	Ring	Ring
	19	874971	2	Prsten + 1,5 mm	Bague	Ring	Ring

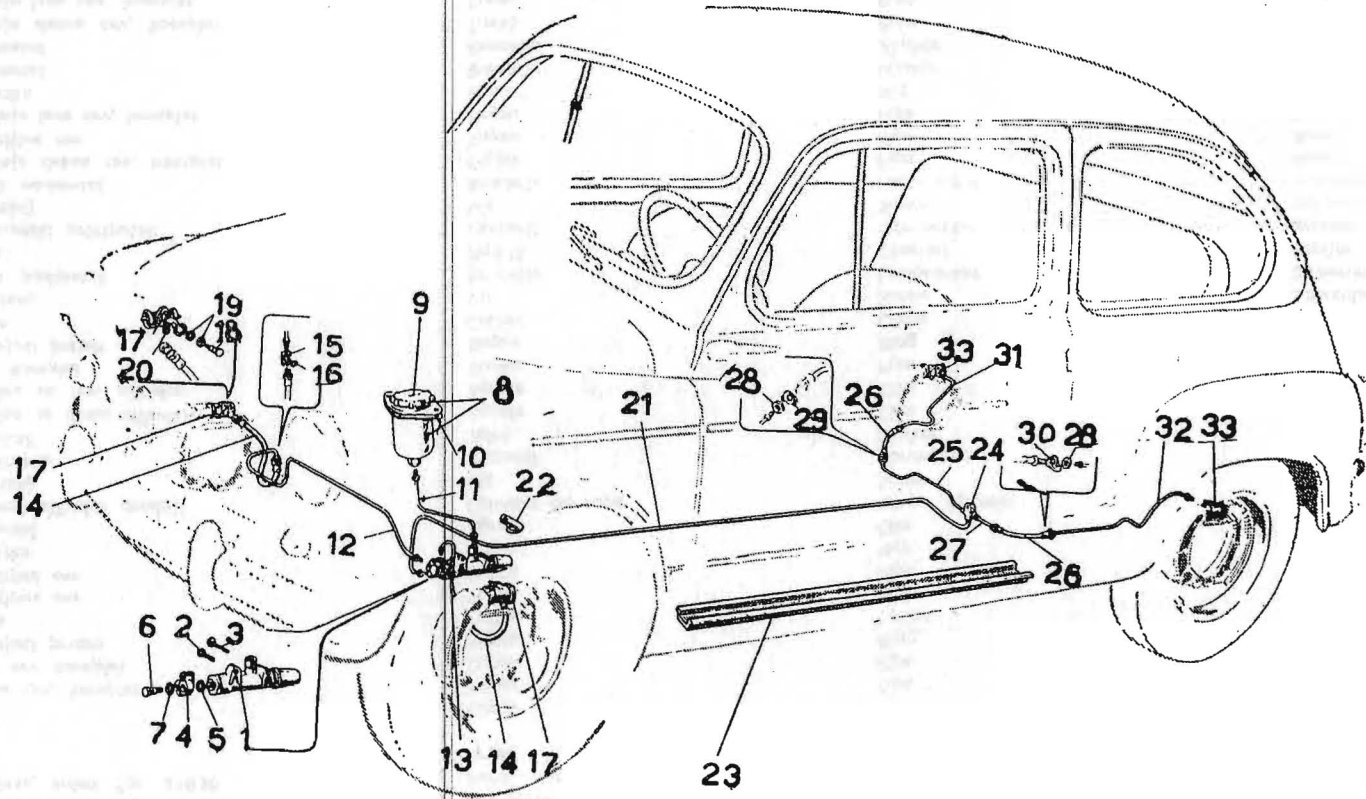


COMMANDE AU PIED DE FREINS

BREMSFUSSHEBEL

BRAKE CONTROL SYSTEM

Modif.	Sl.	Broj dela	Kol.	N a z i v	Désignation	Description	Benennung
	1	4046532	1	Pedala	Pédale	Pedal	Fusshebel
	2	4073563	1	Gumena obloga	Caoutchouc	Pad	Fusshebelüberzug
	3	870050	1	Tanjirić	Capuchon	Boot	Manschette
	4	10902511	1	Zavrtanj	Vis	Screw	Schraube
	5	12605370	1	Elast. podmetač	Rondelle	Lockwasher	Sicherungsring
	6	4046531	1	Poluga, komplet	Levier	Lever	Hebel
	7	870048	1	Čaura	Douille	Bush	Büchse
	8	4050188	1	Nosač, komplet	Support	Support	Lager
	9	870087	1	Čaura	Douille	Bush	Büchse
	10	12164711	2	Navrtka	Écrou	Nut	Mutter
	11	12605670	2	Elast. podmetač	Rondelle	Lockwasher	Sicherungsring
	12	4046547	1	Potisna šipka	Tige	Rod	Druckstange
	13	12638601	1	Ravan podmetač	Pondelle	Washer	Scheibe
	14	10734301	1	Rascepka	Goupille	Pin	Splint
	15	816159	1	Povratna opruga	Ressort	Spring	Feder



KOMANDA HIDRAULIČNIH KOČNICA

31020

750

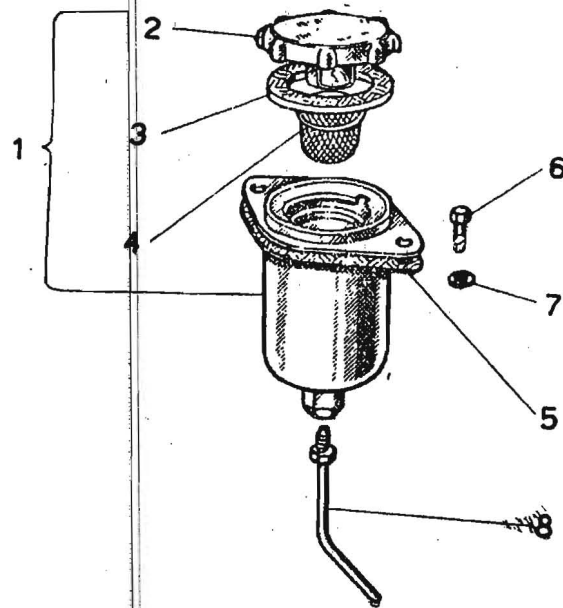
COMMANDE HYDRAULIQUE DE FREINS

BREMSZYLINDER

BRAKE HYDRAULIC SYSTEM

I. VIII 1967.

Modif.	Sl.	Broj dela	Kol.	N a z i v	Désignation	Description	Benennung
	1	884728	1	Glavni kočioni cilindar	Maître—cylindre	Master cylinder	Hauptbremszylinder
	2	890120	1	Zavrtanj	Vis	Screw	Schraube
	3	890121	1	Zavrtanj	Vis	Screw	Schraube
---		12605570	2	Elast. podmetač	Rondelle	Lockwasher	Sicherungsring
	4	737837	1	Četvorokraki priključak	Raccord	Connection	Stutzen
	5	60071319	1	Zaptivač	Bague	Ring	Ring
	6	692394	1	Zavrtanj	Vis	Screw	Schraube
	7	60071320	1	Zaptivač	Joint	Gasket	Dichtung
	8	4005000	1	Rezervoar tečnosti	Réservoir	Tank	Behälter
		4071131	1	Rezervoar tečnosti	Réservoir	Tank	Behälter
	9	---	---	Poklopac, videti Pgr. 31030	Couvercle, voir Pgr. 31030	Cover, see the Pgr. 31030	Deckel, sieh Pgr. 31030
10	---	---	---	Zaptivač, videti Pgr. 31030	Joint, voir Pgr. 31030	Gasket, see the Pgr. 31030	Dichtung, sieh Pgr. 31030
	11	834809	1	Cev	Tuyau	Pipe	Rohr
		ili					
		4062342	1	Cev	Tuyau	Pipe	Rohr
12		4026832	1	Desna cev, komplet	Tuyau	Pipe	Rohr
13		4013258	1	Leva cev, komplet	Tuyau	Pipe	Rohr
---		10397380	2	Izoljući prsten	Bague	Ring	Ring
---		10115305	1	Stega	Collier	Collar	Schelle
14		894946 ili	1	Savitljiva cev	Tuyau	Pipe	Rohr
		4023587	1	Savitljiva cev	Tuyau	Pipe	Rohr
15		854875	2	Navrtka	Écrou	Nut	Mutter
16		814989	2	Osigurač	Agrafe	Clip	Klemmstück
17		4065978	2	Kočioni cilindar prednji	Cylindre de roue	Wheel cylinder	Radbremszylinder
---		13824011	4	Zavrtanj	Vis	Screw	Schraube
18		809064	2	Priključak	Raccord	Connection	Stutzen
19		809065	4	Zaptivač	Joint	Gasket	Dichtung
20		889956	1	Pločica za desni cilindar	Agrafe	Clip	Klemmstück
20		889957	1	Pločica za levi cilindar	Agrafe	Clip	Klemmstück
21		871270	1	Cev, komplet	Tuyau	Pipe	Rohr
---		10397380	2	Izoljući prsten	Bague	Ring	Ring
22		966008	1	Stega	Collier	Collar	Schelle
---		15187001	1	Zavrtanj	Vis	Screw	Schraube
---		12605370	1	Elast. podmetač	Rondelle	Lockwasher	Sicherungsring
23		984717	1	Kanal	Profilé	Channel	Profile
24		838589	1	Traktorski priključak	Raccord	Connection	Stutzen
---		15187701	1	Zavrtanj	Vis	Screw	Schraube
---		12605370	1	Elast. podmetač	Rondelle	Lockwasher	Sicherungsring
25		871271	1	Prednja desna cev, komplet	Tuyau	Pipe	Rohr
26		871281	2	Savitljiva cev	Tuyau	Pipe	Rohr
27		871272	1	Prednja leva cev, komplet	Tuyau	Pipe	Rohr
28		854875	4	Navrtka	Écrou	Nut	Mutter
29		889508	2	Podmetač	Rondelle	Washer	Scheibe
30		814989	2	Podmetač	Rondelle	Washer	Scheibe
31		4057142	1	Zadnja desna cev, komplet	Tuyau	Pipe	Rohr
32		4057143	1	Zadnja leva cev, komplet	Tuyau	Pipe	Rohr
33		4057026 ili	1	Kočioni cilindar, zadnji	Cylindre de roue	Wheel cylinder	Radbremszylinder
		1003409	1	Kočioni cilindar, zadnji	Cylindre de roue	Wheel cylinder	Radbremszylinder
---		13824011	4	Zavrtanj sa podmetačem	Vis	Screw	Schraube

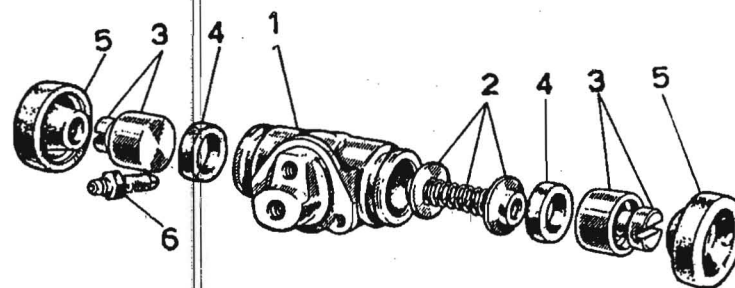


RÉSERVOIR

BEHÄLTER

TANK

Modif.	Sl.	Broj dela	Kol.	Naziv	Désignation	Description	Benennung
	1	4005000	1	Rezervoar, komplet	Réservoir	Tank	Behälter
	2	4007145	1	Poklopac	Couvercle	Cover	Deckel
	3	4007146	1	Zaptivač poklopca	Joint	Gasket	Dichtung
	4	884735	1	Prečistač	Filtre	Strainer	Filter
	5	884808	1	Zaptivač tela	Joint	Gasket	Dichtung
	6	15185001	2	Zavrtnaj	Vis	Screw	Schraube
	7	12605270	2	Podmetač	Rondella	Washer	Scheite
	8	884809	1	Cev, komplet	Tuyau	Pipe	Rohr



KOČIONI CILINDAR PREDNJI — 4065978

CYLINDRE DE FREINS AUX ROUES AV

RADBREMSZYLLINDER

WHEEL CYLINDER FRONT

31050

1. VIII 1967.

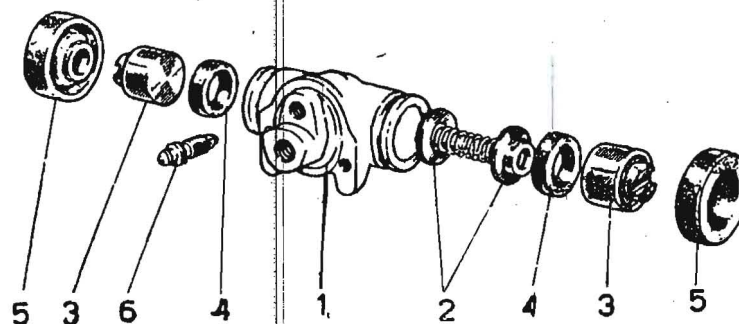
750

CYLINDRE DE FREINS AUX ROUES AV

RADBREMSZYLLINDER

WHEEL CYLINDER FRONT

Modif.	Sl.	Broj dela	Kol.	N a z i v	Désignation	Description	Benennung
1	—	—	—	Telo — Nd —	Corps — Nd —	Body — Nd —	Gehäuse — Nd —
2	872259	1	1	Nosač zapt. prstenova	Presse — joint	Expander	Druckfeder
3	4065981	2	2	Klip	Piston	Piston	Kolben
4	861205	2	2	Zaptivni prsten	Joint	Seal	Dichtring
5	4065982	2	2	Zaštitna kapa	Capuchon	Boot	Manschette
6	878770	1	1	Zavrtnaj za ispuštanje vazduha	Vis	Screw	Schraube



750

KOČIONI CILINDAR ZADNJI — 4057026 ILI 1003409
CYLINDRE DE FREINS AUX ROUES AR
RADBREMSZYLLINDER
WHEEL CYLINDER REAR

31060

1. VIII 1967.

KOCIONI CILINDAR ZADNIJ — 4057026 ILI 1003409

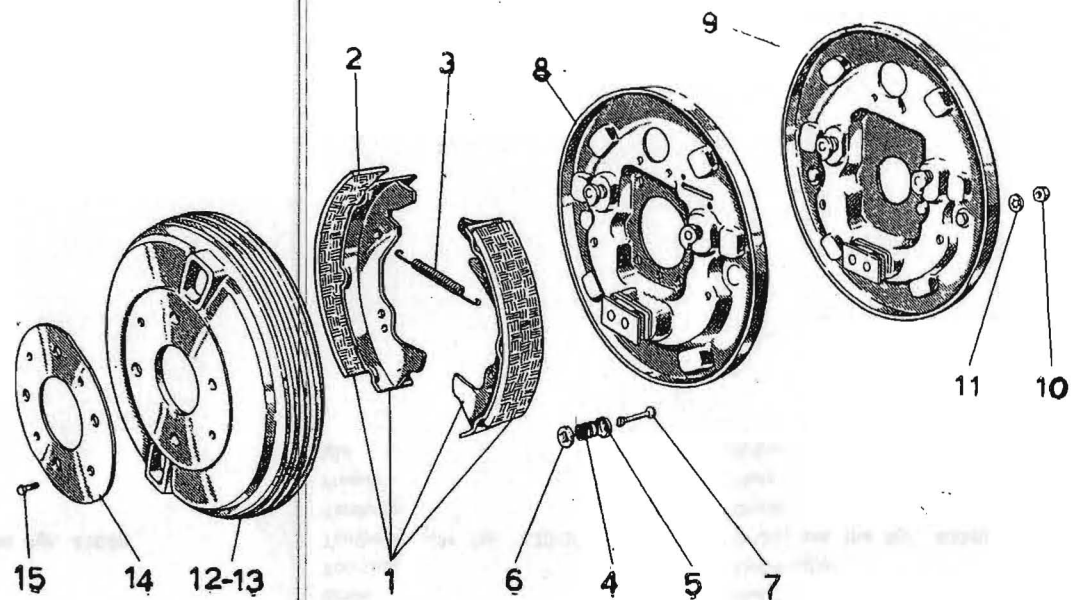
31060

CYLINDRE DE FREINS AUX ROUES AR

RADBREMŠZYLINDER

WHEEL CYLINDER REAR

Modif.	Sl.	Broj dela	Kol.	N a z i v	Désignation	Description	Benennung
	1	—	—	Telo — Nd —	Corps — Nd —	Body — Nd —	Gehäuse — Nd —
	2	4007946	1	Nosač zapt. prstenova	Presse — joint	Expander	D ruckfeder
	3	4046892	2	Klip	Piston	Piston	Kolben
	4	870819	2	Zapivni prsten	Joint	Seal	Dichtring
	5	4057572	2	Zaštitna kapa	Capuchon	Boot	Manschette
	6	878770	1	Zavrtnj za ispustanje vazduha	Vis	Screw	Schraube



750

KOČNICE PREDNIH I ZADNIH TOČKOVA

FREINS AUX ROUES

REMSEZYLLINDER

BRAKES ON WHEELS

31070

1. VIII 1967.

KOCNICE PREDNIH I ZADNIH TOCKOVA

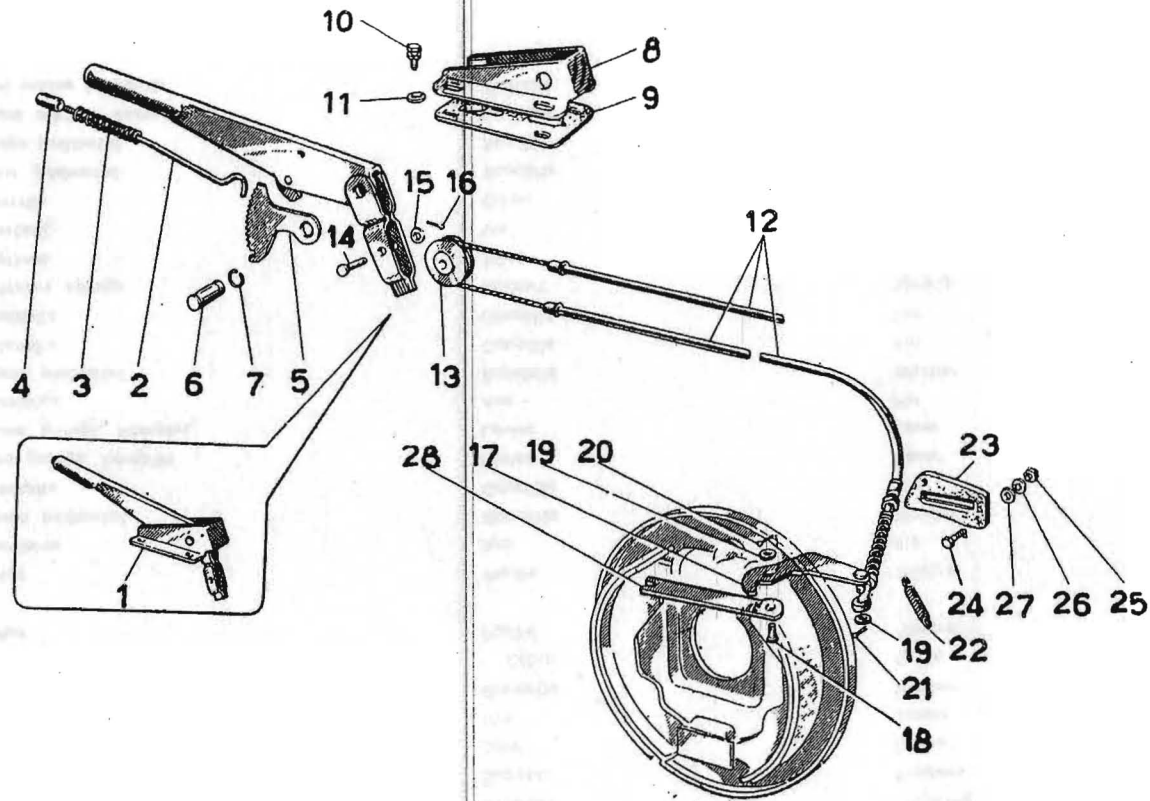
31070

FREINS AUX ROUES

BREMSZYLINDER

BRAKES ON WHEELS

Modif.	Sl.	Broj dela	Kol.	Naziv	Désignation	Description	Benennung
	1	4046494	8	Papuča, komplet	Mâchoire	Shoe	Bremsbacke
	2	4047528	8	Obloga	Garniture	Lining	Belag
	3	4054850	8	Povratna opruga	Ressort	Spring	Feder
	4	4008925	8	Opruga	Ressort	Spring	Feder
	5	4008927	8	Unutrašnji tanjirić	Cuvette	Cup	Tellerscheibe
	6	4008928	8	Spoljni tanjirić	Cuvette	Cup	Tellerscheibe
	7	4046512	8	Osovinica	Axe	Pin	Bolzen
	8	4065796	1	Zadnji levi nosač, kom.	Disque	Plate	Bremsträger
	8	4065797	1	Zadni desni nosač, kom.	Disque	Plate	Bremsträger
	9	4065799	1	Prednji levi nosač, kom.	Disque	Plate	Bremsträger
	9	4065798	1	Prednji desni nosač, kom.	Disque	Plate	Bremsträger
	10	16100811	4	Navrtka	Écrou	Nut	Mutter
	11	12605570	4	Elast. podmetač	Rondelle	Lockwasher	Sicherungsring
	12	—	—	Prednji doboš videti Pgr. 43040	Tambour, voir Pgr. 43040	Drum, see the Pgr. 43040	Trommel, sieh Pgr. 43040
	13	4092521	2	Zadnji doboš	Tambour	Drum	Trommel
	14	874416	2	Pluća	Plaque	Plate	Platte
	15	879733	2	Zavrtnaj	Vis	Screw	Schraube

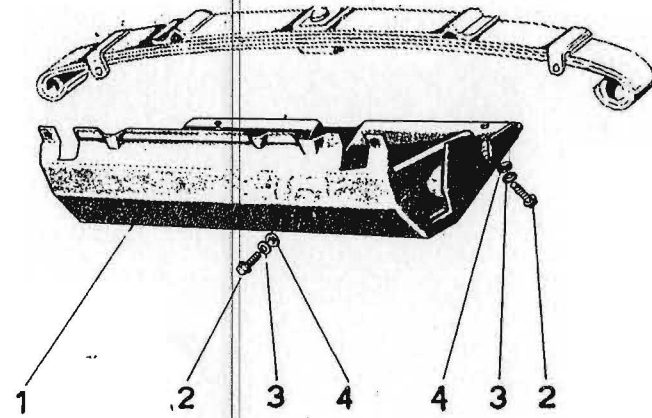


MANETTE DE FREINS

HANDBREMSBETÄTIGUNG

BRAKE HAND CONTROL

Modif.	Sl.	Broj dela	Kol.	N a z i v	Désignation	Description	Benennung
	1	977357	1	Komplet ručna poluga komande kočnice	Lever	Lever	Hebel
	2	875118	1	Pomični zcb	Tige	Rod	Stange
	3	857808	1	Opruga	Ressort	Spring	Feder
	4	857807	1	Dugme	Bouton	Button	Knopf
	5	972486	1	Nazubljeni sektor	Secteur	Sector	Zahnbogen
	6	857810	1	Osovinica	Axe	Pin	Bolzen
	7	13400770	2	Elast. prsten	Arrêtoir	Lockring	Sicherungsring
	8	977360	1	Nosač poluga, komplet	Support	Support	Lager
	9	4027534	1	Zaptivač	Joint	Gasket	Dichtung
	10	13825711	4	Zavrtanj sa podmetačem	Vis	Screw	Schraube
	11	10519601	4	Ravan podmetač	Rondelle	Washer	Scheibe
	12	4046523	1	Uže, kompe:	Câble	Cable	Seil
	13	4054844	1	Kotur	Poulie	Sheare	Seilrolle
		ili					
		1010399	1	Kotur	Poulie	Sheare	Seilrolle
	14	894336	1	Osovinica	Axe	Pin	Bolzen
	15	13550301	1	Ravan podmetač	Rondelle	Washer	Scheibe
	16	10734271	1	Rascepka	Goupille	Pin	Splint
	17	4046514	1	Leva poluga, komplet	Lever	Lever	Hebel
	17	4046515	1	Desna poluga, komplet	Lever	Lever	Hebel
	18	4046520	2	Osovinica	Axe	Pin	Bolzen
	19	12642701	4	Ravan podmetač	Rondelle	Washer	Scheibe
	20	10796301	2	Rascepka	Goupille	Pin	Splint
	21	10796301	2	Rascepka	Goupille	Pin	Splint
	22	4008919	2	Povratna opruga	Ressort	Spring	Feder
	23	4046516	2	Zaptivač	Joint	Gasket	Dichtung
	24	10977611	4	Zavrtanj	Vis	Screw	Schraube
	25	10788811	4	Navrtka	Écrou	Nut	Mutter
	26	11195470	4	Elast. podmetač	Rondelle	Washer	Scheibe
	27	10519301	4	Ravan podmetač	Rondelle	Washer	Scheibe
	28	4065964	2	Desni sektor komande	Biellette	Pushrod	Druckstange
	28	4065963	2	Levi sektor komande	Biellette	Pushrod	Druckstange

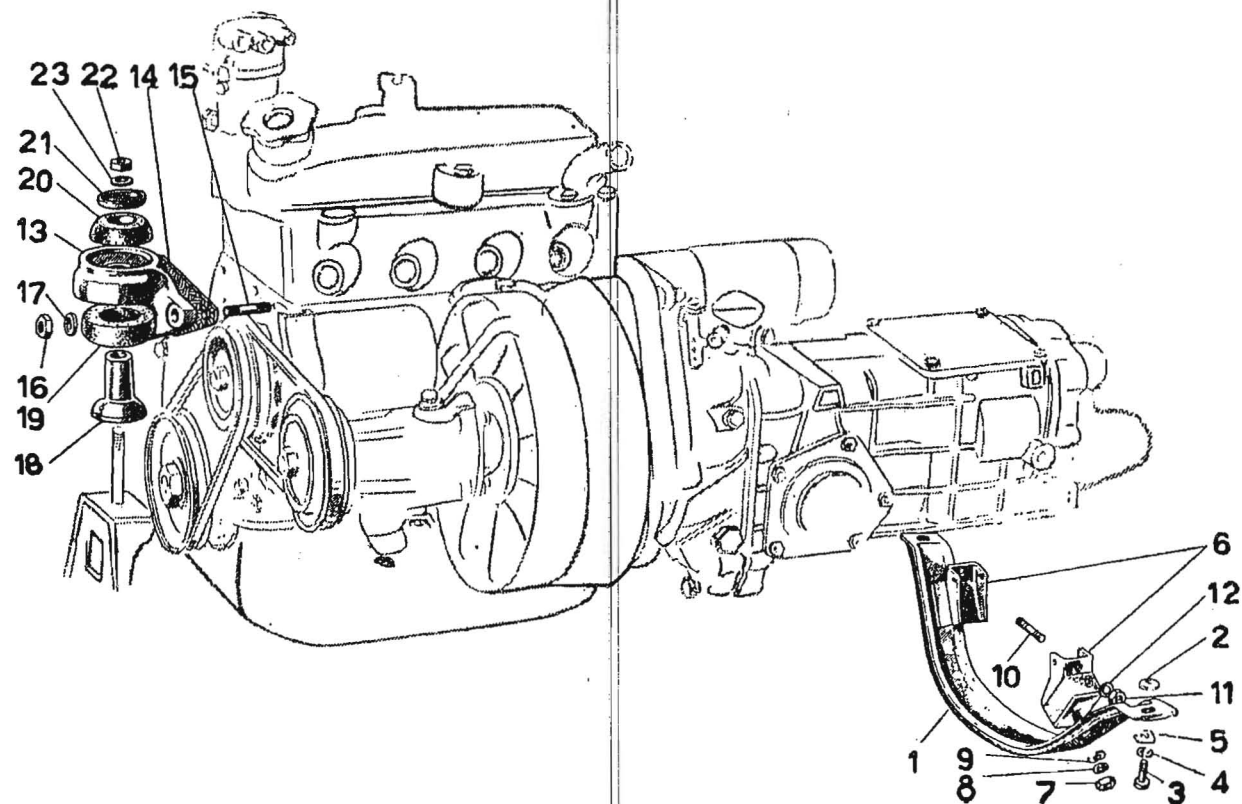


PROTECTIONS

ABDECKUNGEN

PROTECTION

Modif.	Sl.	Broj dela	Kol.	N a z i v	Désignation	Description	Benennung
	1	4102179	1	Prednji zaštitnik	Protection	Protection	Abdeckung
	2	14289611	4	Zavrtnaj	Vis	Screw	Schraube
	3	12605370	4	Elast. podmetač	Rondelle	Lockwasher	Sicherungsring
	4	12643701	4	Ravan podmetač	Rondelle	Washer	Scheibe



750

VEŠANJE MOTORA

SUSPENSION MOTEUR

VORDERPADAUFHÄNGUNG MOTOR

FRONT SUSPENSION ENGINE

41020

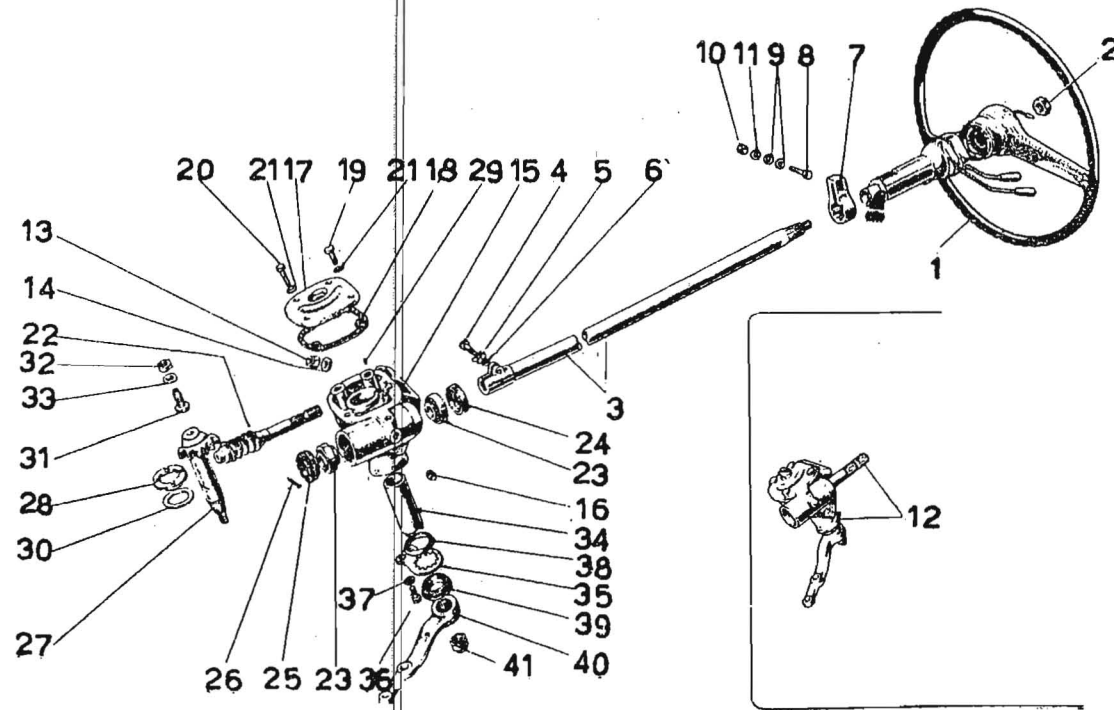
1. VIII 1967.

SUSPENSION MOTEUR

VORDERADAUFHÄNGUNG MOTOR

FRONT SUSPENSION ENGINE

Modif.	Sl.	Broj dela	Kol.	N a z i v	Désignation	Description	Benennung
	1	874501	1	Nosač	Support	Support	Lager
	2	4072152	2	Odstojnik	Entretoise	Spacer	Abstandstück
	3	10923221	2	Zavrtanj	Vis	Screw	Schraube
	4	10516870	2	Elast. podmetač	Rondelle	Lockwasher	Sicherungsring
	5	12646801	2	Ravan podmetač	Rondelle	Washer	Scheibe
	6	870286	2	Elast. umetak, komplet	Tampon	Pad	Gummistück
	7	16100811	2	Navrtka	Écrou	Nut	Mutter
	8	12605570	2	Elast. podmetač	Rondelle	Lockwasher	Sicherungsring
	9	10519601	2	Ravan podmetač	Rondelle	Washer	Scheibe
	10	12429111	2	Zavrtanj	Goujon	Stud	Stiftschraube
	11	16100811	2	Navrtka	Écrou	Nut	Mutter
	12	12605570	2	Elast. podmetač	Rondelle	Lockwasher	Sicherungsring
	13	881430	1	Nosač	Support	Support	Lager
	14	881431	1	Izolator	Isolant	Insulator	Isolierung
	15	13517030	3	Zavrtanj	Goujon	Stud	Stiftschraube
	16	11701611	3	Navrtka	Écrou	Nut	Mütter
	17	10516670	3	Elast. podmetač	Rondelle	Lockwasher	Sicherungsring
	18	878179	1	Odstojnik	Entretoise	Spacer	Abstandstück
	19	878165	1	Elast. umetak	Tampon	Pad	Gummstück
	20	878166	1	Elast. umetak	Tampon	Pad	Gummstück
	21	874558	1	Tanjirčić	Covette	Cup	Tellerscheibe
	22	12164711	1	Navrtka	Écrou	Nut	Mutter
	23	12605670	1	Elast. podmetač	Rondelle	Lockwasher	Sicherungsring



COMMANDE DE DIRECTION

LENKGETRIEBE

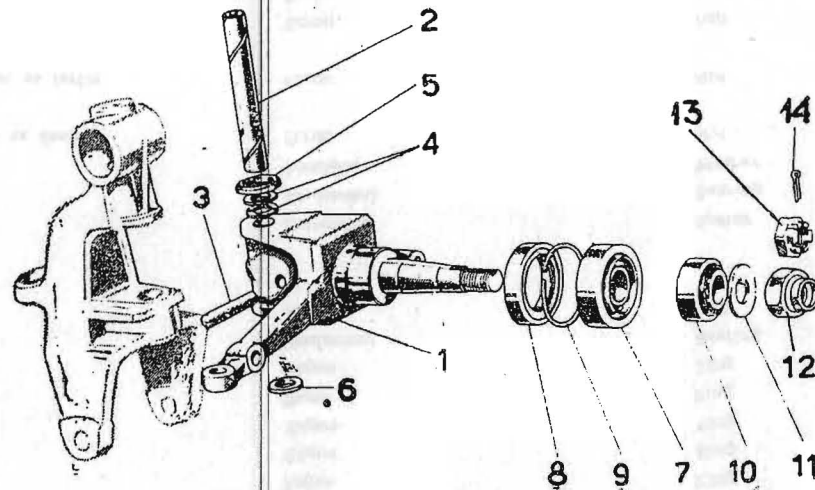
STEERING GEAR

72010

Modif.	Sl.	Broj dela	Kol.	Naziv	Désignation	Description	Benennung
	1	4066511	1	Točak upravljača, sklop	Volant	Steering wheel	Lenkrad
	2	743601	1	Navrtka	Ecrou	Nut	Mutter
	3	4009305	1	Osovina, komplet	Arbre	Shaft	Welle
	4	11100621	1	Zavrtnanj	Vis	Screw	Schraube
	5	60087133	1	Pločica	Plaquette	Plate	Plättchen
	6	12642701	1	Ravan podmetač	Rondelle	Washer	Scheibe
	7	4033658	1	Nosač	Support	Support	Lager
	8	16044311	1	Zavrtnanj	Vis	Screw	Schraube
	9	10519601	2	Ravan podmetač	Rondelle	Washer	Scheibe
	10	16100811	1	Navrtka	Ecrou	Nut	Mutter
	11	12605570	1	Elast. podmetač	Rondelle	Lockwasher	Sicherungsring
	12	4037967	1	Kutija upravljača, sklop	Boîtier de direction	Steering box	Lenkgehäuse
	13	16104111	3	Navrtka	Ecrou	Nut	Mutter
	14	10519601	3	Ravan podmetač	Rondelle	Washer	Scheibe
	15	986306	1	Kutija, komplet	Carter	Case	Gehäuse
	16	14324105	1	Čep	Bouchon	Plug	Stopfen
	17	986308	1	Poklopac	Couvercle	Cover	Deckel
	18	986309	1	Zaptivač	Joint	Seal	Dichtring
	19	14289811	2	Zavrtnanj	Vis	Screw	Schraube
	20	14290011	2	Zavrtnanj	Vis	Screw	Schraube
	21	12605370	4	Elast. podmetač	Rondelle	Lockwasher	Sicherungsring
	22	4009308	1	Beskrajni zavrtnanj	Vis sans fin	Worm screw	Schnecke
	23	336501	2	Valjčasti ležaj	Roulement	Bearing	Lager
	24	4051369	1	Zaptivni prsten	Joint	Seal	Dichtring
	25	336514	1	Navrtka	Ecrou	Nut	Mutter
	26	10796401	1	Rascepka	Goupille	Pin	Splint
	27	4042922	1	Ozubljeni segment sa osovinicom ili	Secteur avec arbre	Sector w/shaft	Zahnbogen m. Welle
		4015110	1	— isto —	Secteur avec arbre	Sector w/shaft	Zahnbogen m. Welle
	28	880484	1	Prsten za oslanjanje	Rondelle	Washer	Scheibe
	29	10332010	1	Osovina	Ergot	Dowel	Pastift
	30	704846	—	Prstan za regulisanje deblj. 0,10 mm	Bague	Ring	Ring
	30	704847	—	— isto — deblj. 0,30 mm	Bague	Ring	Ring
	30	704848	—	— isto — deblj. 0,50 mm	Bague	Ring	Ring
	30	704849	—	— isto — deblj. 0,80 mm	Bague	Ring	Ring
	30	704850	—	— isto — deblj. 1,00 mm	Bague	Ring	Ring
	31	965201	1	Zavrtnanj za regulisanje	Vis	Screw	Schraube
	32	202224	1	Navrtka	Ecrou	Nut	Mutter
	33	10520101	1	Ravan podmetač	Rondelle	Washer	Scheibe
	34	880394	1	Čaura	Douille	Bush	Büchse
	35	880395	1	Pločica	Plaquette	Plate	Plättchen
	36	14289611	1	Zavrtnanj	Vis	Screw	Schraube
	37	10414170	1	Elast. podmetač	Rondelle	Lockwasher	Sicherungsring
	38	880393	1	Zaptivač	Joint	Gasket	Dichtring
	39	4066410	1	Zaptivač, komplet ili	Joint	Gasket	Dichtring
		1004194	1	— isto —	Joint	Gasket	Dichtring
	40	4037970	1	Poluga komande ili	Levier	Lever	Hebel
		4050218	1	— isto —	Levier	Lever	Hebel
	41	12574811	1	Navrtka	Ecrou	Nut	Mutter

43010

Modif.	Sl.	Broj dela	Količ.	N a z i v	Désignation	Description	Benennung
	23	899987	2	Osovinica	Axe	Pin	Bolzen
	24	10793411	4	Navrtka	Ecrou	Nut	Mutter
	25	10733670	4	Rasceпка	Goupille	Pin	Splint
	26	979412	4	Odstojnik	Entretolse	Spacer	Abstandstück
	27	861290	—	Pločica za regulisanje (prema potrebi)	Plaquette frein	Lockplate	Sicherungsblech
	28	12164711	4	Navrtka	Ecrou	Nut	Mutter
	29	12605670	4	Elast. podmetač	Rondelle	Washer	Scheibe
	30	870313	2	Odbojnik, komplet	Pare — chocs	Bumper	Gummipuffer
	31	16100811	2	Navrtka	Ecrou	Nut	Mutter
	32	12605570	2	Elast. podmetač	Rondelle	Lockwasher	Sicherungsring
	33	1010750	2	Amortizer	Amortisseur	Shock absorber	Stossdämpfer
	34	875605	2	Donji tanjirić	Cuvette	Cup	Tellerscheibe
	35	848128	8	Elast. prsten	Rondelle	Lockwasher	Sicherungsring
	36	816468	4	Donji tanjirić	Cuvette	Cup	Tellerscheibe
	37	12644301	4	Ravan podmetač	Rondelle	Washer	Scheibe
	38	12164711	4	Navrtka	Ecrou	Nut	Mutter
	39	12605670	4	Elast. podmetač	Rondelle	Lockwasher	Sicherungsring
	40	4007972	—	Pločica za regulisanje (prema potrebi)	Plaquette frein	Lockplate	Sicherungsblech
	—	900105	—	Seriја osovinica i čaura	Axes et douilles	Pins and bushes	Bolzen u. Büchsen



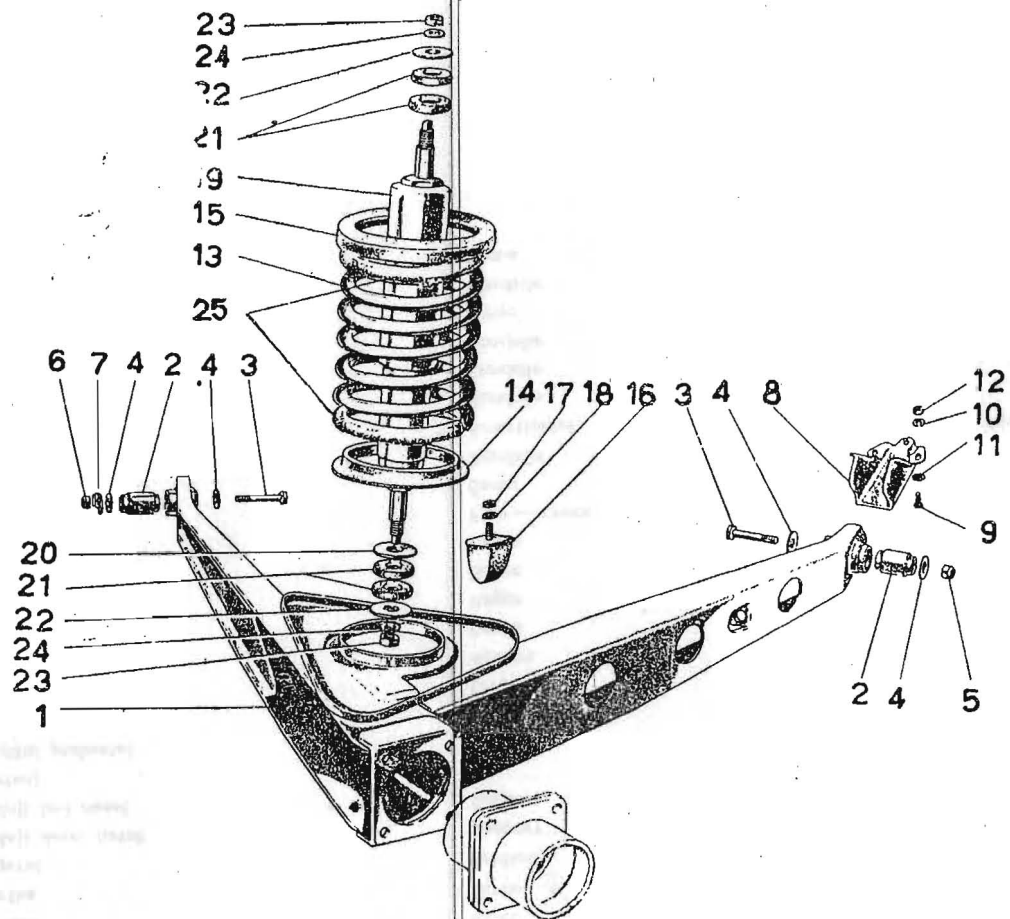
812981	2	rod
812982	3	spring
812983	4	pin
812984	5	washer
812985	6	ball joint
812986	7	ball joint
812987	8	ball joint
812988	9	ball joint
812989	10	ball joint
812990	11	ball joint
812991	12	nut
812992	13	ball joint
812993	14	nut

FUSÉE

ACHSSCHENKEL

STEERING KNUCKLE

Modif.	Sl.	Broj dela	Kol.	N a z i v	Désignation	Description	Benennung
	1	4037965	1	Levi rukavac, sa rupom za rascepku	Fusée avec trou	Steering knuckle with hole	Achsschenkel, uit demlock
	1	4097800	1	— isto —bez rupe	Fusée	Steering knuckle	Achsschenkel
	1	4037966	1	Desni rukavac, sa rupom za rascepku	Fusée avec trou	Steering knuckle with hole	Achsschenkel, uit demlock
	1	4097799	1	— isto —bez rupe	Fusée	Steering knuckle	Achsschenkel
	2	869770	2	Osovinica	Axe	Pin	Bolzen
	3	732104	—	Klin A = 2 mm	Goupille	Pin	Stift
	3	745903	—	Klin A = 4 mm	Goupille	Pin	Stift
	3	337050	—	Klin A = 7 mm	Goupille	Pin	Stift
	4	869765	4	Odstojni prsten	Bague	Ring	Ring
	5	869763	2	Elast, Prsten, komplet	Bague	Ring	Ring
	6	899497	2	Donji prsten	Bague	Ring	Ring
	6	975058	—	— isto — + 0,05 mm	Bague	Ring	Ring
	6	899498	—	— isto — + 0,10 mm	Bague	Ring	Ring
	6	975059	—	— isto — + 0,15 mm	Bague	Ring	Ring
	6	899499	—	— isto — + 0,20 mm	Bague	Ring	Ring
	6	975060	—	— isto — + 0,25 mm	Bague	Ring	Ring
	6	899500	—	— isto — + 0,30 mm	Bague	Ring	Ring
	6	975061	—	— isto — — 0,05 mm	Bague	Ring	Ring
	6	899501	—	— isto — — 0,10 mm	Bague	Ring	Ring
	7	60055388	2	Unutraš. valjčasti ležaj	Roulement	Bearing	Lager
	8	4055358	2	Zaptivni prsten	Joint	Seal	Dichtring
		ili					
		873637					
	9	055936	2	Prsten	Entretoise	Spacer	Abstandstück
	10	336658	2	Spoljni valjčasti ležaj	Roulement	Bearing	Lager
	11	336659	2	Podmetač	Rondelle	Washer	Scheibe
	12	14043971	1	Navrtka za levi rukavac sa desnim zavojem	Ecrou	Nut	Mutter
	12	14044671	1	Navrtka za desni rukavac sa levim zavojem	Ecrou	Nut	Mutter
	13	980498	1	Navrtka za levi rukavac	Ecrou	Nut	Mutter
	13	4042887	1	Navrtka za desni rukavac	Ecrou	Nut	Mutter
	14	10796970	2	Rascepka	Goupille	Pin	Splint
	—	900111	—	Serijska osovinica i čaura	Axes et douilles	Pins and bushes	Bolzen u. Büchsen



750

SUSPENSION AR

Z A D N J E V E Š A N J E

HINTERRADAUFHÄNGUNG

REAR SUSPENSION

43030

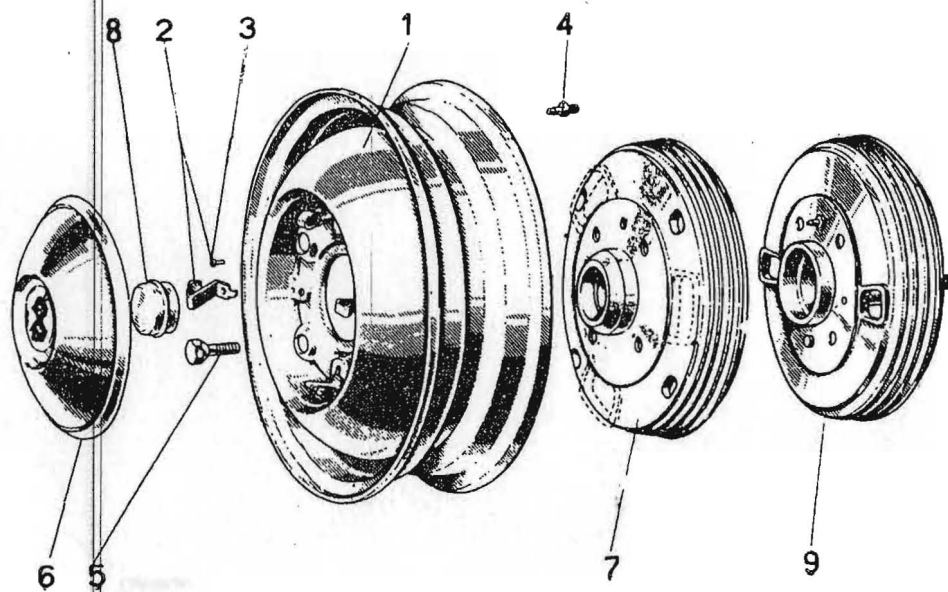
1. VIII 1967.

SUSPENSION AR

HINTERRADAUFHÄNGUNG

REAR SUSPENSION

Modif.	Sl.	Broj dela	Kol.	N a z i v	Désignation	Description	Benennung
	1	4046796	1	Desno oscilujuće rame, komplet	Bras	Arm	Lenker
	1	4046797	1	Levo oscilujuće rame, komplet	Bras	Arm	Lenker
	2	830083	4	Elastična čaura, komplet	Étendbloc	Estendbloc	Estendhloc
	3	4063897	4	Osovinica	Axe	Pin	Bolzen
	4	814889	24	Podmetač za regulisanje	Rondelle	Washer	Scheibe
	5	12574811	2	Navrtka	Écrot	Nut	Mutter
	6	12164011	2	Navrtka	Écrou	Nut	Mutter
	7	4063898	2	Osigurač	Arrêtoir	Lockring	Sicherungsring
	8	4064455	1	Prednji desni nosač	Support	Support	Lager
	8	4064456	1	Prednji levi nosač	Support	Support	Lager
	9	832632	6	Zavrtanj	Vis	Screw	Schraube
	10	10516870	6	Elastični podmetač	Rondelle	Lockwasher	Sicherungsring
	11	4064496	8	Ravan podmetač	Rondelle	Lockwasher	Sicherungsring
	12	10790111	2	Navrtka	Écrou	Nut	Mutter
	13	869341	2	Opruga	Ressort	Spring	Feder
	14	4010514 ili	2	Izolujući prsten	Bague	Ring	Isoliering
	14	4083830	2	Izolujući prsten	Bague	Ring	Isoliering
	15	4010514 ili	2	Izolujući prsten	Bague	Ring	Isoliering
	15	4083830	2	Izolujući prsten	Bague	Ring	Isoliering
	16	869342	2	Odstojnik	Pare — chocs	Bumper	Gümmipuffer
	17	16100811	2	Navrtka	Écrou	Nut	Mutter
	18	10516670	2	Elastični podmetač	Rondelle	Lockwasher	Sicherungsring
	19	1010571	2	Amortizer	Amortisseur	Shock absorber	Stossdämpfer
	20	875605	4	Podmetač	Rondelle	Washer	Scheibe
	21	849128	8	Elastični prsten	Rondelle	Lockwasher	Sicherungsring
	22	12644301	4	Ravan podmetač	Rondelle	Lockwasher	Sicherungsring
	23	12164711	4	Navrtka	Écrou	Nut	Mutter
	24	10516870	4	Elastični podmetač	Rondelle	Lockwasher	Sicherungsring
	25	4068402	4	Zaštitna navlaka	Bague	Ring	Isoliering



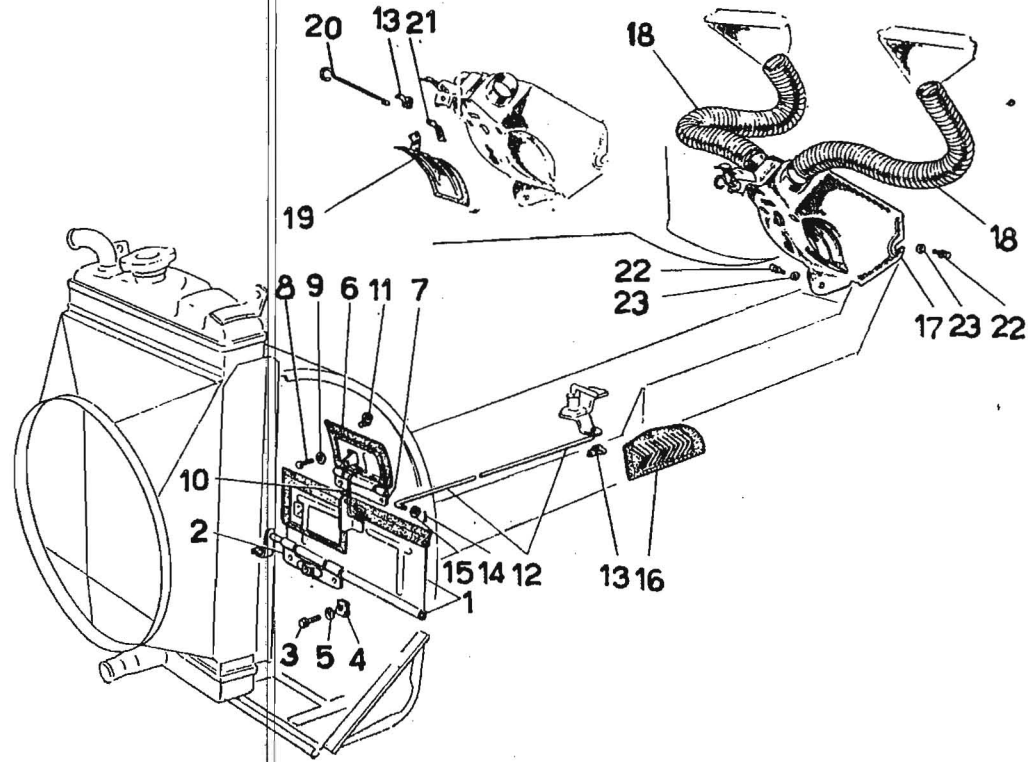
1. Kola
 2. Matice
 3. Podloška
 4. Šrafovi
 5. Osovina
 6. Podloška
 7. Čeljusti
 8. Čeljusti
 9. Osovina

ROUES

RÄDER

WHEELS

Modif.	Sl.	Broj dela	Kol.	Naziv	Désignation	Description	Benennung
	1	880034	5	Točak, komplet	Ressort	Wheel	Rad
	2	984841	20	Opruga, komplet	Roue	Spring	Feder
	3	13014200	20	Zaklvak	Rivet	Rivet	Niet
	4	882479	4	Vodica točkova	Vis	Screw	Schraube
	5	4080533	16	Zavrtnaj	Vis	Screw	Schraube
	6	985366	4	Ukrasna kapa	Enjoliveur	Cap	Radkappe
	7	4068383	2	Prednja glavčina, komplet	Moyeu	Hub	Nabe
	7	4084443	2	Glavčina točka komplet sa ležištem (za rez. del.)	Moyeu, avec coussinet	Hub, with bearing	Nabe, mit dem lager
	8	814635	2	Poklopac	Chapeau	Cup	Nabendeckel
	9	4092644	2	Zadnji doboš, sklop	Tambour	Drum	Trommel



UNUTRAŠNJE ZAGREVANJE VOZILA

CLIMATISATION

KLIMAANLAGE

VENTILATION AND HEATING SYSTEM

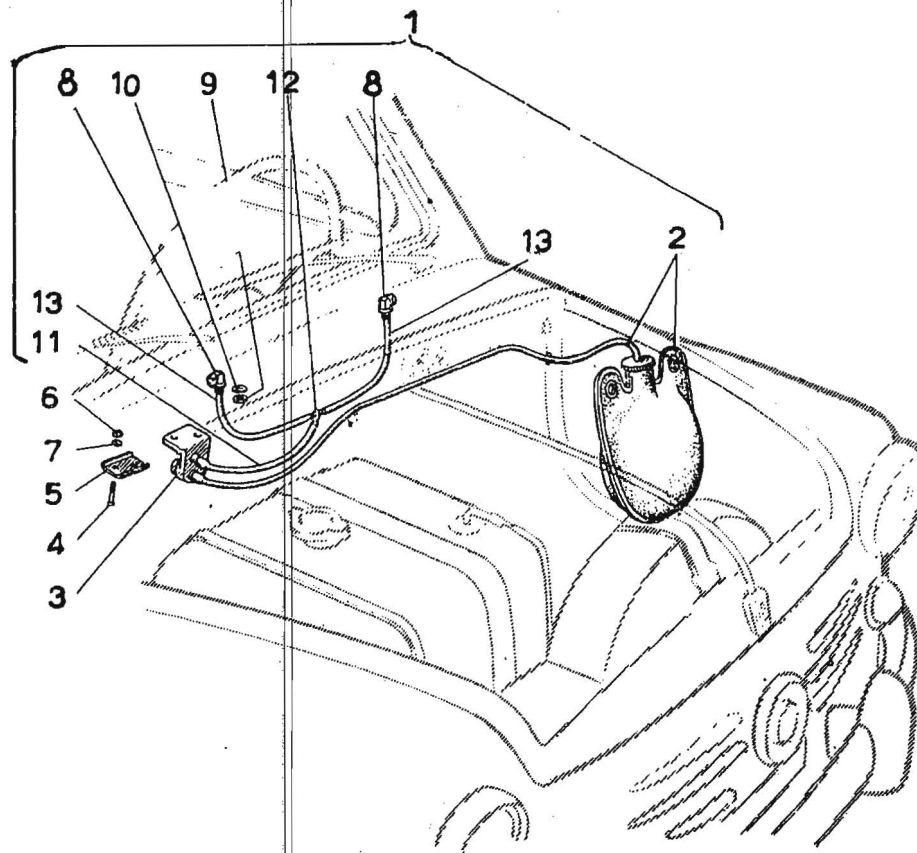
CLIMATISATION

KLIMAAANLAGE

VENTILATION AND HEATING SYSTEM

01010

Modif.	Sl.	Broj dela	Kol.	N a z i v	Désignation	Description	Benennung
	1	989877	1	Donji ulaz, komplet	Conduit	Ducting	Luftleitung
	2	4022684	1	Šarnir, komplet	Charnière	Hinge	Scharnier
	3	15186101	2	Zavrtnaj	Vis	Screw	Schraube
	4	14189776	2	Pločica	Plaquette frein	Lockplate	Sicherungsblech
	5	12605270	2	Elastični podmetač	Rondelle	Lockwasher	Sicherungsring
	6	992457	1	Gornji ulaz, komplet	Conduit	Ducting	Luftleitung
	7	877861	1	Šarnir	Charnière	Hinge	Scharnier
	8	14289611	2	Zavrtnaj	Vis	Screw	Schraube
	9	12605270	2	Elast. podmetač	Rondelle	Lockwasher	Sicherungsring
	10	992462	1	Šipka za spajanje	Tirant	Link	Verbindungsstange
	11	992463	1	Osigurač	Agrafe	Clip	Klemmstück
	12	966001	1	Šipka	Tirant	Link	Verbindungsstange
	13	814838	2	Osigurač	Agrafe	Clip	Klemmstück
	14	10734101	1	Rascepka	Goupille	Pin	Splint
	15	10519301	1	Ravan podmetač	Rondelle	Washer	Scheibe
	16	897683	1	Uložak prečistača	Élément filtrant	Cartridge	Filtereinsatz
	17	4084493	1	Kutija sa leptirom, komplet	Carter	Case	Gehäuse
	18	4083845	2	Cev prema vozačkom staklu	Tuyau	Hose	Schlauch
	19	4084494	1	Leptir kutija	Volet	Lid	Deckel
	20	4083843	1	Šipka	Tirant	Link	Verbindungsstange
	21	4083842	1	Držač	Support	Support	Lager
	22	13824211	3	Zavrtnaj	Vis	Screw	Schraube
	23	12644401	3	Ravan podmetač	Rondelle	Washer	Scheibe



UREĐAJ ZA PRANJE VOZAČKOG STAKLA

LAVE — CLACE

SCHIEBENWASCHER

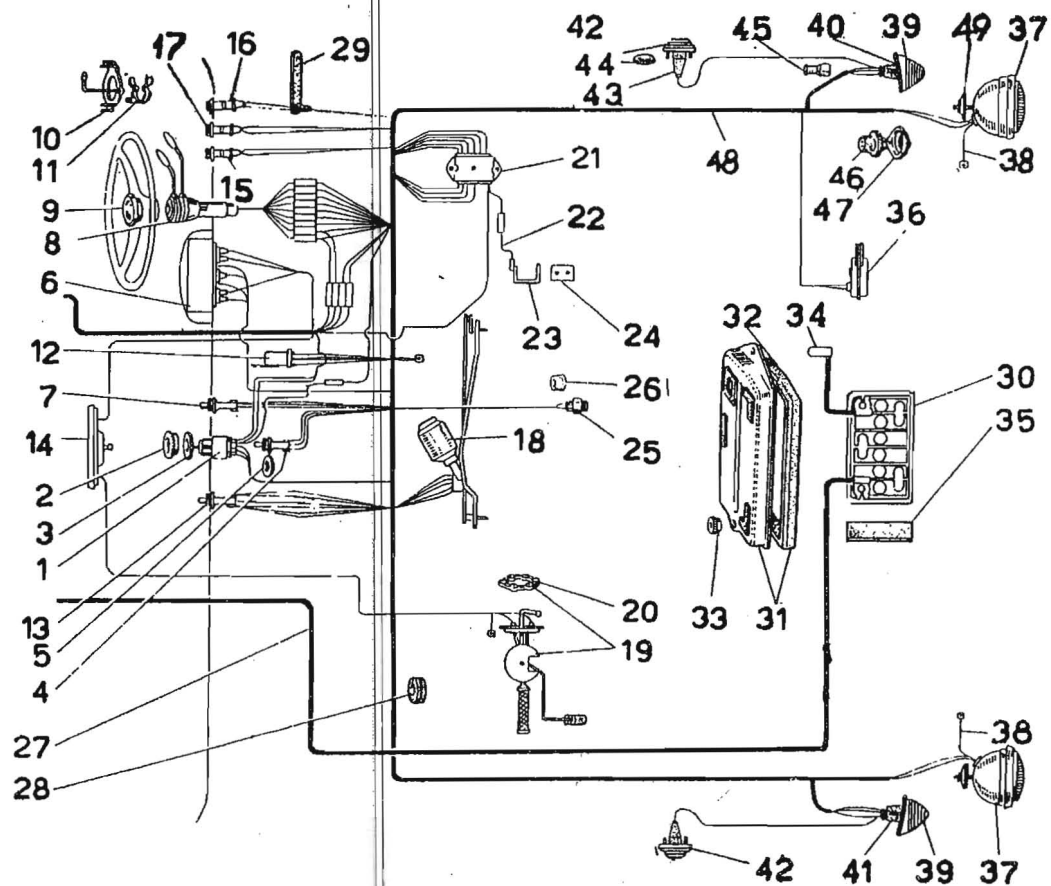
WINDSHIELD WASHER

LAVE — GLACE

SCHEIBENWASCHER

WINDSHIELD WASHER

Modif.	Sl.	Broj dela	Kol.	N a z i v	Désignation	Description	Benennung
	1	4003378	1	Uređaj, sklop	Lave—glace	Windshield washer	Scheibenwascher
	2	1003974	1	Rezervoar	Réservoir	Tank	Behälter
	3	1003975	1	Pumpa, komplet	Pompe	Pump	Pumpe
	4	13309401	2	Zavrtnaj	Vis	Screw	Schraube
	5	983969	1	Pločica	Plaquette frein	Lockplate	Sicherungsblech
	6	10794001	2	Navrtka	Écrou	Nut	Mutter
	7	11195370	2	Elast. podmetač	Rondelle	Lockwasher	Sicherungsring
	8	4003330	2	Prskalica	Gicleur	Jet	Düse
	9	10725911	2	Navrtka	Écrou	Nut	Mutter
	10	12605370	2	Elastični podmetač	Rondelle	Lockwasher	Sicherungsring
	11	19052980	M	Cev 4 x 6 x 85	Tuyau	Hose	Schlauch
	12	4003334	1	Trokraki priključak	Reccord	Connection	Stutzen
	13	19052880	M	Cev 2 x 3,8 x 250	Tuyau	Hose	Schlauch



ELEKTRIČNA INSTALACIJA, PREDNJI DEO

ÉQUIPEMENT ÉLECTRIQUE — AVANT

ELEKTRISCHE ANLAGE, VORDERTEIL

ELECTRICAL EQUIPMENT, FRONT

ÉQUIPEMENT ÉLECTRIQUE — AVANT

ELEKTRISCHE ANLAGE, VORDERTEIL

ELECTRICAL EQUIPMENT, FRONT

Modif.	Sl.	Broj dela	Kol.	N a z i v	Désignation	Description	Benennung
	1	4061348	1	Prekidač sa ključem	Commutateur	Switch	Schalter
	2	4065593	1	Prstenasta navrtka	Écrou	Ring	Gewinding
	3	4064323	1	Podmetač	Rondelle	Washer	Scheibe
	4	4119730	1	Prekidač spoljnog svetla	Commutateur	Switch	Schalter
		ili 1010666					
	5	874488	1	Odstojnik	Entretoise	Spacer	Abstandstück
	6	4062873	1	Kutija instrumenata sa 5 pokazivača i brojačem kilometara	Combiné — km —	Inst/cluster — km —	Kombiinstrument
—		10858390	4	Sijalica za pokazivače	Lampe	Bulb	Lampe
—		10858390	1	Sijalica za osvetljenje kutije	Lampe	Bulb	Lampe
	7	4017183	1	Prekidač svetla kutije za instrumente	Commutateur	Switch	Schalter
		ili 1010665					
	8	4066337	1	Kutija prekidača na upravljaču za spoljnja svetla i pokazivače pravca	Combinateur	Switch unit	Lenkstock-umscvhalter
	9.	4033660	1	Komanda sirene, sklop	Commande avertisseur	Horn control	Hornbetätigung
—		4033661	1	Taster sirene	Bouton d' avertisseur	Horn button	Hornknopf
	10	4005527	1	Prsten za prolaz struje	Bague	Ring	Ring
	11	4066512	1	Komandna opruga	Ressort	Spring	Feder
	12	1001400	1	Automat pokazivača pravca	Emetteur de clignot	Flashar	Schalter
	13	4067549	1	Prekidač brisača stakla	Commutateur	Switch	Schalter
		ili 1010667					
	14	4050147	1	Ogledalo za gledanje unazad	Retroviseur	Mirror	Rückblickspigel
—		10859590	1	Sijalica	Lampe	Bulb	Lampe
	15	4055043	1	Svetlosni signal pokazivača pravca	Rheostat	Rheostat	Rheostat
		ili 4056885					
—		10858390	1	Sijalica	Lampe	Bulb	Lampe
	16	4056886	1	Svetlosni signal dugog svetla	Rhéostat	Rheostat	Rheostat
		ili 4055044					
—		10858390	1	Sijalica	Lampe	Bulb	Lampe
	17	4055043	1	Svetlosni signal pozicionog svetla	Rhéostat	Rheostat	Rheostat
		ili 4056885					
—		10858390	1	Sijalica	Lampe	Bulb	Lampe
	18	4053390	1	Grupa brisača stakla bez četkica i poluga	Essuie — glace	Windshield wiper	Scheibenwischer
		ili 1300199					
		1300199	1	Grupa brisača stakla bez četkica i poluga	Essuie — glace	Windshield wiper	Scheibenwischer
—		10903511	2	Zavrtanj	Vis	Screw	Schraube
—		12605370	2	Elastični podmetač	Rondelle	Lockwasher	Sicherungsring
—		12644409	2	Ravan podmetač	Rondelle	Washer	Scheibe
	19	4003375	1	Komanda pokazivača nivoa goriva	Commande de jauge	Sending unit	Standgeber
	20	992273	1	Zaptivač	Joint	Gasket	Dichtring
—		10794011	6	Navrtka	Écrou	Nut	Mutter
—		12605170	6	Elast. podmetač	Rondelle	Lockwasher	Sicherungsring

61010

Modif.	Sl.	Broj dela	Količ.	N a z i v	Désignation	Description	Benennung
	39	4015137 ili 4062060	2	Prednje poziciono svetlo	Lanterne AV	Front lamp	Verdere Leuchte
	40	4015139	1	Levi zaptivač	Joint	Gasket	Dichtung
	41	4015138	1	Desni zaptivač	Joint	Gasket	Dichtung
	---	10856990	2	Sijalica svetla	Lampe	Bulb	Lampe
	---	10794001	4	Navrtka	Ecrou	Nut	Mutter
	---	10519201	4	Ravan podmetač	Rondelle	Washer	Scheibe
	---	12605170	4	Elastični podmetač	Rondelle	Lockwasher	Sicherungsring
	42	4053995 ili 4062567	2	Bočno svetlo pokazivača pravca	Feu latéral	Side lamp	Blinkleuchte
	---	10858390	2	Sijalica svetla	Lampe	Bulb	Lampe
	43	4058051	2	Zaštitna kapa	Capuchon	Boot	Schutzkappe
	44	4062566	2	Zaptivač	Joint	Gasket	Dichtung
	---	10794001	4	Navrtka	Ecrou	Nut	Mutter
	---	10519201	4	Ravan podmetač	Rondelle	Washer	Scheibe
	---	12605170	4	Elast. podmetač	Rondelle	Lockwasher	Sicherungsring
	45	851244	2	Zaštitna kapa na prednjem svetlu	Capuchon	Boot	Schutzkappe
	46	890822	2	Zaptivač na kapi fara	Joint	Gasket	Dichtung
	47	630953	2	Nosač zaptivača	Support	Support	Lager
	---	17670001	4	Zavrtnaj	Vis	Screw	Schraube
	---	12605170	4	Elast. podmetač	Rondelle	Lockwasher	Sicherungsring
	---	10418301	1	Stega Ø 8 mm	Agrafe	Clip	Klemmstück
	48	4083650	1	Skup provodnika na pregradnom zidu	Câbles assemblés	Cable assy	Leitungssatz
	49	805884	2	Prsten za učvršćivanje	Rondelle	Washer	Scheibe

(*) Normalno se ne ugrađuje

(*) Normollement n'est pas monté

(*) Normallement n'est pas monté

(*) Es wird normal nicht eingebaut

Modif.	Sl.	Broj dela	Količ.	N a z i v	Désignation	Description	Benennung
	21	4038840 ili 4055733	1	Kutija osigurača	Boîte à fusibles	Fuse box	Sicherungsring
	—	10858090	6	Topljivi osigurač	Fusible	Fuse	Sicherung
	22	—	—	Provodnik od kutije osigurača do utikača prenosne lampe (*)	Câble	Cable	Leitung
	23	—	—	Utikač za prenosnu lampu (*)	Raccord	Connection	Stutzen
	24	—	—	Pločica utikača (*)	Rondelle	Washer	Scheibe
	25	872191 ili 1000593	1	Prekidač na glavnom kočionom cilindru	Commutateur	Switsh	Schalter
	26	4024808 ili 1000592	1	Prekidač na glavnom kočionom cilindru	Commutateur	Switsh	Schalter
	—	4062374	1	Zaštitna kapa prekidača	Capuchon	Boot	Schutzkappe
	27	4062374	1	Zaštitna kapa prekidača	Capuchon	Boot	Schutzkappe
	—	11944908	1	Provodnik: akumulator, elektropokretač	Câble	Cable	Leitung
	—	15896218	1	Zavrtnj kleme	Vis	Screw	Schraube
	—	10397380	1	Navrtka	Ecrou	Nut	Mutter
	—	10418305	1	Izoljući prsten 12 x 2,5	Bague	Ring	Isoliering
	—	10418405	1	Stega Ø 8	Agrafe	Clip	Klemmstück
	—	15187001	1	Stega Ø 12	Agrafe	Clip	Klemmstück
	—	10516470	1	Zavrtnj	Vis	Screw	Schraube
	—	15186101	1	Elast. podmetač	Rondelle	Lockwasher	Sicherungsring
	—	10516470	1	Zavrtnj	Vis	Screw	Schraube
	—	10516470	1	Elast. podmetač	Rondelle	Lockwasher	Sicherungsring
	28	841590	1	Izoljući prsten	Bague	Ring	Isoliering
	—	10396180	3	Izoljući prsten 8 x 1,5	Bague	Ring	Isoliering
	—	10396480	2	Izoljući prsten 14 x 1,5	Bague	Ring	Isoliering
	29	4004961	1	Stega za provodnike	Agrafe	Clip	Klemmstück
	30	4061963	1	Akumulator 32 Ah — 12v (Marelli)	Batterie	Battery	Batterie
	30	1001610	1	Akumulator 32 ah — 12 v (Munja)	Batterie	Battery	Batterie
	30	1300608	1	Akumulator 32 Ah — 12 v (Elektron)	Batterie	Battery	Batterie
	30	1300191	1	Akumulator 32 Ah — 12 v (Vesna)	Batterie	Battery	Batterie
	31	4062418	1	Poklopac, komplet	Couvercle	Cover	Deckel
	32	4062372	1	Zaptivač	Joint	Gasket	Dichtung
	33	885262	2	Navrtka	Ecrou	Nut	Mutter
	34	4062191	1	Provodnik za masu akumulatora	Câble	Cable	Leitung
	—	11944908	1	Zavrtnj kleme	Vis	Screw	Schraube
	—	15896218	1	Navrtka	Ecrou	Nut	Mutter
	35	856706	2	Izoljući podmetač	Bague	Ring	Isoliering
	36	4109921	1	Sirena (Marelli)	Averttiseur	Horn	Horn
	36	1006326	1	Sirena (Rudi Čajavec)	Averttiseur	Horn	Horn
	—	11701611	2	Navrtka	Ecrou	Nut	Mutter
	—	12605570	2	Elast. podmetač	Rondelle	Lockwasher	Sicherungsring
	37	909958 ili 909959	2	Far	Projecteur	Headlamp	Scheinwerfer
	—	10862190	2	Sijalica fara	Lampe	Bulb	Lampe
	38	999983	2	Provodnik za masu fara	Câble	Cable	Leitung

61010

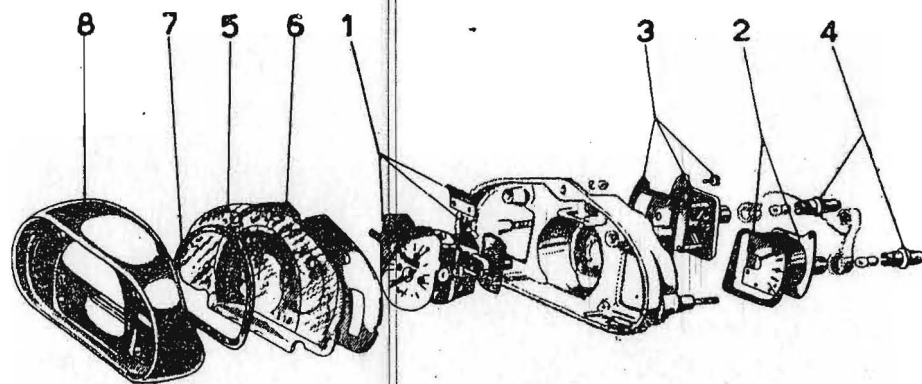
Modif.	Sl.	Broj dela	Količ.	N a z i v	Désignation	Description	Benennung
	39	4015137 ili 4062060	2	Prednje poziciono svetlo	Lanterne AV	Front lamp	Verdere Leuchte
	40	4015139	1	Levi zaptivač	Joint	Gasket	Dichtung
	41	4015138	1	Desni zaptivač	Joint	Gasket	Dichtung
	---	10856990	2	Sijalica svetla	Lampe	Bulb	Lampe
	---	10794001	4	Navrtka	Ecrou	Nut	Mutter
	---	10519201	4	Ravan podmetač	Rondelle	Washer	Scheibe
	---	12605170	4	Elastični podmetač	Rondelle	Lockwasher	Sicherungsring
	42	4053995 ili 4062567	2	Bočno svetlo pokazivača pravca	Feu latéral	Side lamp	Blinkleuchte
	---	10858390	2	Sijalica svetla	Lampe	Bulb	Lampe
	43	4058051	2	Zaštitna kapa	Capuchon	Boot	Schutzkappe
	44	4062566	2	Zaptivač	Joint	Gasket	Dichtung
	---	10794001	4	Navrtka	Ecrou	Nut	Mutter
	---	10519201	4	Ravan podmetač	Rondelle	Washer	Scheibe
	---	12605170	4	Elast. podmetač	Rondelle	Lockwasher	Sicherungsring
	45	851244	2	Zaštitna kapa na prednjem svetlu	Capuchon	Boot	Schutzkappe
	46	890822	2	Zaptivač na kapi fara	Joint	Gasket	Dichtung
	47	630953	2	Nosač zaptivača	Support	Support	Lager
	---	17670001	4	Zavrtnj	Vis	Screw	Schraube
	---	12605270	4	Elast. podmetač	Rondelle	Lockwasher	Sicherungsring
	---	10418301	1	Stega Ø 8 mm	Agrafe	Clip	Klemmstück
	48	4083650	1	Skup provodnika na pregradnom zidu	Câbles assemblés	Cable assy	Leitungssatz
	49	805884	2	Prsten za učvršćivanje	Rondelle	Washer	Scheibe

(*) Normalno se ne ugrađuje

(*) Normollement n'est pas monté

(*) Normallement n'est pas monté

(*) Es wird normal nicht eingebaut



WIPER
WASH
WASH
WASH
WASH
WASH
WASH
WASH
WASH
WASH

WIPER
WASH
WASH
WASH
WASH
WASH
WASH
WASH
WASH
WASH

K U T I J A I N S T R U M E N A T A

COMBINÉ — KM —

KOMBIINSTRUMENT — KILOMETER

INS/CLUSTER — KM —

62010

1. VIII 1967.

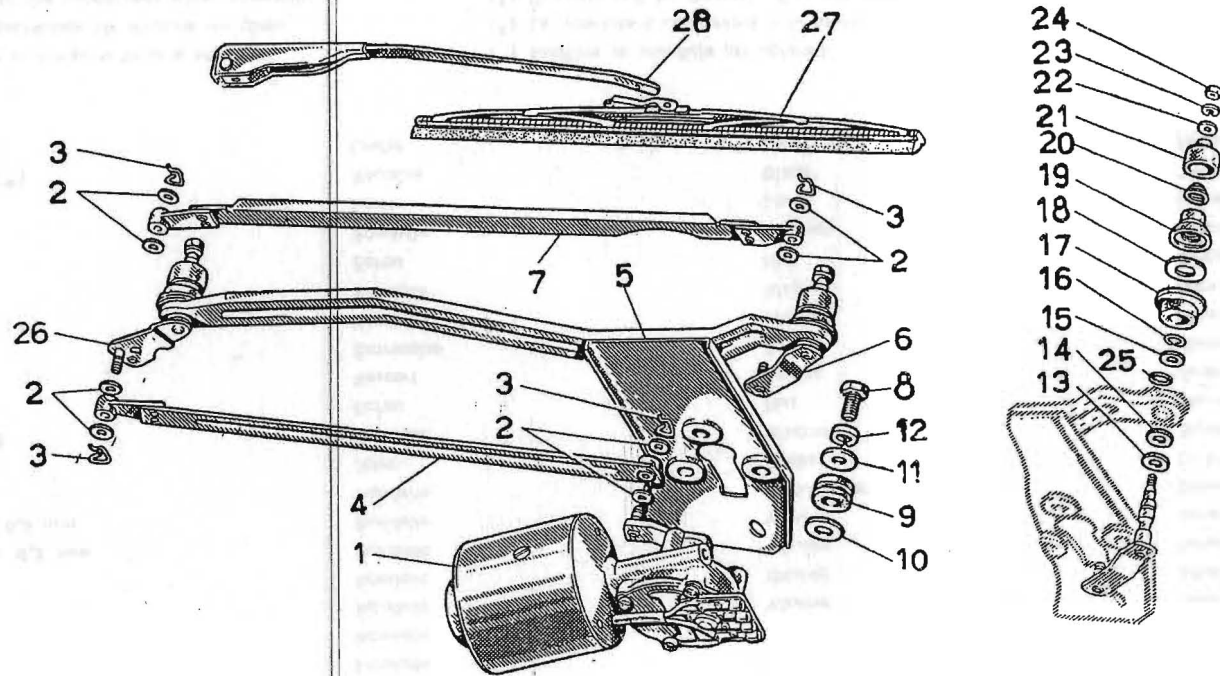
COMBINÉ — KM —

KOMBIINSTRUMENT — KILOMETER

INS/CLUSTER — KM —

02010

Modif.	Sl.	Broj dela	Kol.	N a z i v	Désignation	Description	Benennung
	1	9910744	1	Brojač kilometara	Compteur	Speedometar	Kilometerzähler
	2	9908987	1	Pokazivač nivoa goriva	Commande de jauge	Sending unit	Standgeber
	3	9908988	1	Manometar ulja	Manomètre	Pressure gauge	Manometer
	4	908135	3	Nosač sijalice	Plaque jonction	Block	Anschlussdase
	5	9910791	1	Brojčanik	Cadran	Dial	Zifferblatt
	6	9910793	1	Ekran	Ecran	Backing plate	Kilometerzählerschirm
	7	908134	1	Okvir	Monture	Bezel	Km. . . zählerrahmen
	8	9908965	1	Maska, komplet	Masque, comp.	Frame, comp.	Kühlergitter



Modif.	Sl.	Broj dela	Kol.	N a z i v	Désignation	Description	Benennung
	1	9908440	1	Elektromotor	Moteur	Engine	Motor
	2	9903299	4	Ravan podmetač	Rondelle	Washer	Scheibe
	3	9903279	2	Osigurač	Rondelle	Washer	Scheibe
	4	9910440	1	Poluga, komplet	Levier	Lever	Hebel
	5	9910439	1	Nosač, sklop	Support	Support	Lager
	6	9910442	1	Poluga sa osovinicom	Articulation	Articulation	Kurbel
	7	9909949	1	Šipka, komplet	Tirant	Link	Verbindungsstange
	8	9908720	3	Zavrtnanj	Vis	Screw	Schraube
	9	9900941	3	Gumeni prsten	Bague	Ring	Ring
	10	9908434	3	Ravan podmetač	Rondelle	Washer	Scheibe
	11	9908435	3	Ravan podmetač	Rondelle	Washer	Scheibe
	12	10516470	3	Podmetač	Rondelle	Washer	Scheibe
	13	9902821	2	Podmetač	Rondelle	Washer	Scheibe
	14	9902818	2	Podmetač	Rondelle	Washer	Scheibe
	15	9910378	(⁰)	Podmetač deblj. 0,2 mm	Rondelle	Washer	Scheibe
	15	9910377	(⁰)	Podmetač deblj. 0,5 mm	Rondelle	Washer	Scheibe
	16	9907200	2	Elast. prsten	Rondelle	Lockwasher	Sicherungsring
	17	9910443	2	Zaptivač	Joint	Gasket	Dichtring
	18	9910381	2	Ravan podmetač	Rondelle	Washer	Scheibe
	19	9910382	2	Navrtka	Ecrou	Nut	Mutter
	20	9910383	2	Opruga	Ressort	Spring	Feder
	21	9910384	2	Kapica	Entretoise	Spacer	Abstandstück
	22	10519301	2	Ravan podmetač (*)	Rondelle	Washer	Scheibe
	23	11195470	2	Podmetač (*)	Rondelle	Washer	Scheibe
	24	10788811	2	Navrtka (*)	Ecrou	Nut	Mutter
	25	9910376	2	Prsten	Rondelle	Washer	Scheibe
	26	9910441	1	Poluga brisača	Levier	Lever	Hebel
	27	4052947	2	Metlica brisača (*)	Raclette	Blade	Wischblatt
	28	4052892	2	Poluga (*)	Levier	Lever	Hebel

(*) Ne isporučuje se sa sklopom brisača stakla

(*) Pas livre avec assemblage de e'essuie — glace

(*) Not delivered with the windscreen wiper assembly

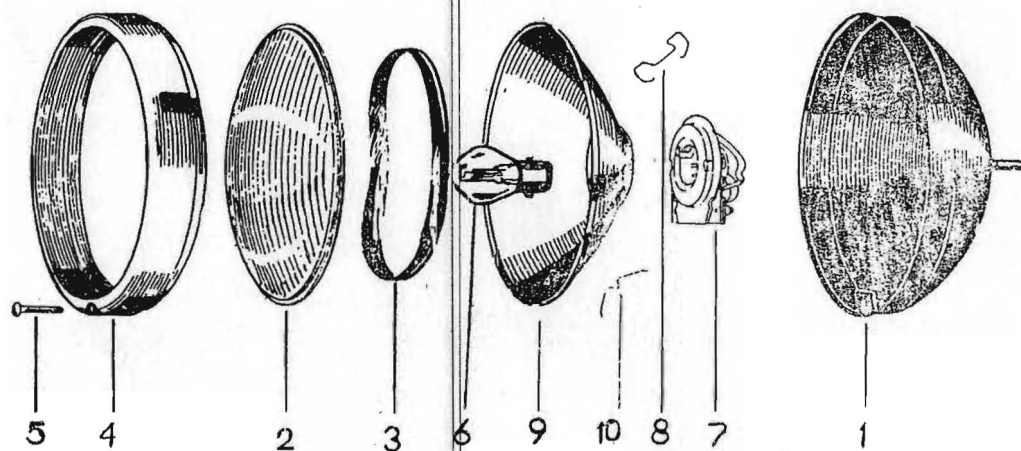
(*) Es wird nicht mit dem Aufbau des Scheibenwischers geliefert

(⁰) Količina se utvrđuje pri ugradnji

(⁰) La quantité à déterminer à la montage

(⁰) Quantity will be determined as required

(⁰) Die menge wird beim Einbau festgestellt



P R E D N J E S V E T L O — F A R — 909958

PROJECTEUR

SCHENWERFER

HEADLAMP

62030

1. VIII 1947.

750

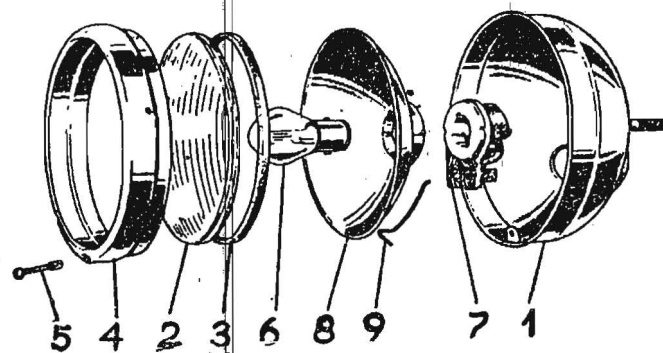
PROJECTEUR

SCHEINWERFER

HEADLAMP

02000

Modif.	Sl.	Broj dela	Kol.	N a z i v	Désignation	Description	Benennung
	1	—	—	Telo — ND —	Corps — ND —	Body — ND —	Gehäuse — ND —
	2	9908268	1	Staklo	Transparent	Lens	Lichtscheibe
	3	9900906	1	Zaptivač	Joint	Gasket	Dichtung
	4	9901178	1	Okvir stakla	Monture	Frame	Rahmen
	5	9901179	1	Zavrtnaj	Vis	Screw	Schraube
	6	10862190	1	Sijalica	Lampe	Bulb	Lampe
	7	9901181	1	Nasač sijalice	Plaque jonction	Block	Anschlussdose
	8	9901103	1	Opruga	Ressort	Spring	Feder
	9	9908269	1	Parabola	Réflecteur de projecteur	Head lamp reflector	Scheinwerferparabel (Lichtpuffer)
	10	9901182	4	Opruga	Ressort	Spring	Feder



750

PREDNJE SVETLO — FAR — 909959 (Saturnus)

PROJECTEUR

SCHINWERFER

HEADLAMP

62030/1

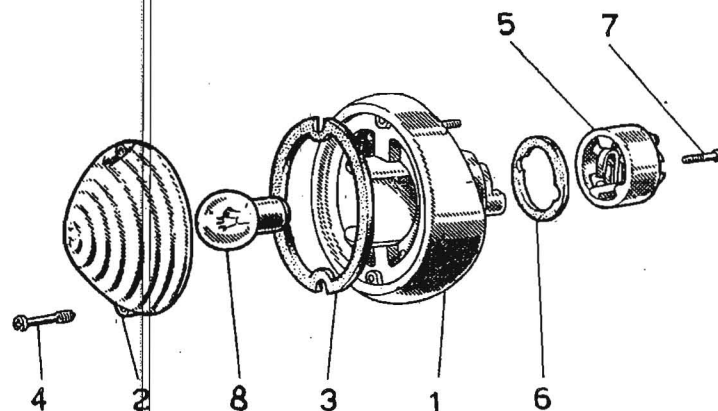
1. VIII 1967.

PROJÉCTEUR

SCHEINWERFER

HEADLAMP

Modif.	Sl.	Broj dela	Kol.	N a z i v	Désignation	Description	Benennung
	1	—	—	Telo — ND —	Corps — ND —	Body — ND —	Gehäuse — ND —
	2	9903906	1	Staklo	Transparent	Lens	Lichtscheibe
	3	9903907	1	Zaptivač	Joint	Gasket	Dichtung
	4	9903908	1	Okvir stakla	Monture	Frame	rahmen
	5	9903909	1	Zavrtanj	Vis	Screw	Schraube
	6	10862190	1	Sijalica	Lampe	Bulb	lampe
	7	9903910	1	Nosač sijalice	Plaque jonction	Block	Anschlussdose
	8	9903911	1	Parabola	Réfecteur de projecteur	Head lamp reflector	Leuchte'werfers Parabolspiegel
	9	9903904	4	Opruga	Agrafe	Clip	Klemmstück

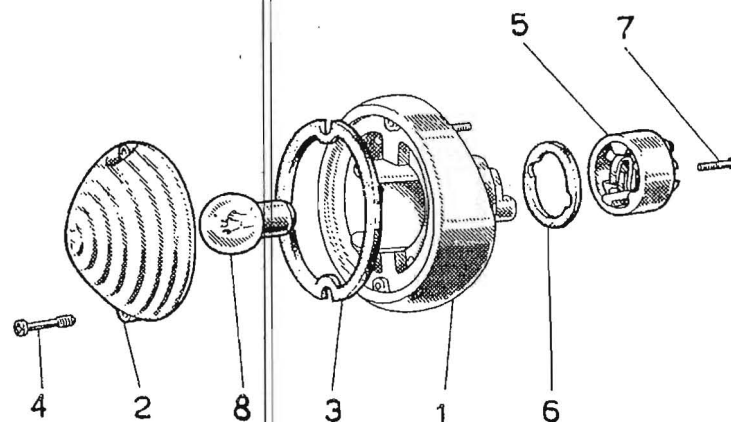


LANTERNE AV

VORDERE LEUCHTE

FRONT LAMP

Modif.	Sl.	Broj dela	Kol.	Naziv	Désignation	Description	Benennung
	1	—	—	Telo — ND —	Corps — ND —	Body — ND —	Gehäuse — ND —
	2	9908483	1	Staklo	Transparent	Lens	Lichtscheibe
	3	9908481	1	Zaptivač	Joint	Gasket	Dichtung
	4	9908482	2	Zavrtanj	Vis	Screw	Schraube
	5	9908484	1	Spojnicā priključka	Plaque jonction	Block	Anschlussdose
	6	9908485	1	Zaptivač	Joint	Gasket	Dichtung
	7	9907294	2	Zavrtanj	Vis	Screw	Schraube
	8	10856990	1	Sijalica	Lampe	Bulb	Lampe



750

PREDNJE POZICIONO SVETLO — 4062060 (Stars)

LANTERNE AV

VORDERE LEUCHTE

FRONT LAMP

62040/1

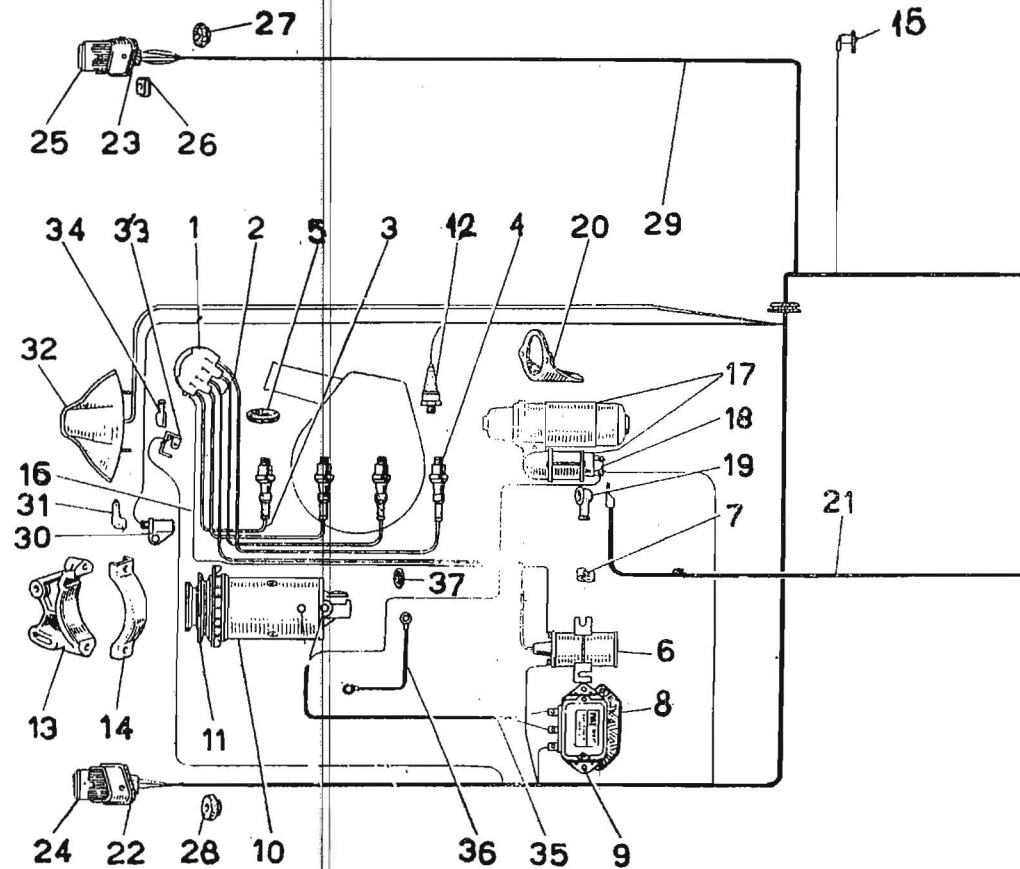
1. VIII 1967.

LANTERNE AV

VORDÈRE LEUCHE

FRONT LAMP

Modif.	Sl.	Broj dela	Kol.	N a z i v	Désignation	Description	Benennung
	1	—	—	Telo — Nd —	Corps — ND —	Body — ND —	Gehäuse — ND —
	2	9910865	1	Staklo	Transparent	Lens	Lichtscheibe
	3	9910866	1	Zaptivač	Joint	Gasket	Dichtung
	4	9910867	2	Zavrtanj	Vis	Screw	Schraube
	5	9910868	1	Spojnica priključka	Plaque jonction	Block	Anschlussdose
	6	9910869	1	Zaptivač	Joint	Gasket	Dichtung
	7	9910870	2	Zavrtanj	Vis	Screw	Schraube
	8	10856990	1	Sijalica	Lampe	Bulb	Lampe



ELEKTRIČNA INSTALACIJA, ZADNJI DEO

EQUIPEMENT ÉLECTRIQUE, ARRIÈRE

ELEKTRISCHE ANGALE — HINTERTEIL

ELECTRICAL EQUIPMENT REAR

ELEKTRICNA INSTALACIJA, ZADNJI DEO

05010

EQUIPEMENT ÉLECTRIQUE, ARRIÈRE

ELEKTRISCHE ANLAGE — HINTERTEIL

ELECTRICAL EQUIPMENT REAR

lodif.	Sl.	Broj dela	Količ.	N a z i v	Désignation	Description	Benennung
	1	4075355	1	Razvodnik paljenja	Allumeur	Distributor	Zündverteiler
	2	2000078	1	Provodnik struje visokog napona	Câble	Cable	Leitung
	3	—	—	Provodnik do svećice (*)	Câble	Cable	Leitung
	4	2000273	4	Svećica Bosna »F70«	Bougie	Spark plug	Kerze
		ili					
		2000833	4	Svećica AET »S225 E2«	Bougie	Spark plug	Kerze
	—	12056040	4	Priključak na strani svećice	Raccord	Connection	Stutzen
	—	12056686	4	Kapica za zaštitu svećice	Capuchon	Boot	Schutzkappe
	5	372587	1	Prsten za provodnike	Collier	Collar	Schelle
	6	011000	1	Indukcioni kalem	Bobine	Coil	Zündspule
	—	14327801	2	Zavrtnj	Vis	Screw	Schraube
	7	14189476	2	Pločica	Rondelle	Washer	Scheibe
	—	12644401	2	Ravan podmetač	Rondelle	Washer	Scheibe
	—	10729701	2	Navrtka	Écrou	Nut	Mutter
	—	10519301	2	Ravan podmetač	Rondelle	Washer	Scheibe
	—	12605270	2	Elast. podmetač	Rondelle	Lockwasher	Sicherungsring
	8	725662	1	Izolator pumpe za regulaciju	Isolant	Insulator	Isolierung
	9	4056844	1	Grupa za regulaciju	Régulateur	Regulator	Reglergruppe
		ili					
		1300420	1	Grupa za regulaciju — ISKRA	Régulateur	Regulator	Reglergruppe
	—	15896211	2	Navrtka	Écrou	Nut	Mutter
	—	10615470	2	Elast. podmetač	Rondelle	Lockwasher	Sicherungsring
	—	12643701	2	Ravan podmetač	Rondelle	Washer	Scheibe
	10	2000448	1	Dinama sa remenicom — ISKRA —	Dynamo	Generator	Lichtmaschine
	11	2000094	1	Remenica	Poulie	Pulley	Riemenscheibe
	12	—	—	Prekidač za signalizaciju nedovoljnog pritiska ulja videti Pgr. 13010 sl. 20	Contacteur voir Pgr. 13010 sl. 20	Sonding unit, see the Pgr. 13010 sl. 20	Kontaktgeber, sieh Pgr. 13010 sl. 20
	13	4078508	1	Nosač diname	Support	Support	Lager
	—	13449810	2	Zavrtnj	Vis	Screw	Schraube
	—	12164711	2	Navrtka	Écrou	Nut	Mutter
	—	874162	2	Ravan podmetač	Rondelle	Washer	Scheibe
	14	4042710	1	Stega	Collier	Clamp	Schelle
	—	11101811	2	Zavrtnj	Vis	Screw	Schraube
	—	10516870	2	Elast. podmetač	Rondelle	Lockwasher	Sicherungsring
	15	989874	1	Prekidač između nosača vrata i vrata	Interrupteur	Switch	Schalter
	—	17678701	1	Zavrtnj	Vis	Screw	Schraube
	16	2000076	1	Provodnik struje niskog napona	Câble	Cable	Leitung
	17	2000462	1	Elektropokretač — ISKRA	Démarrreur	Starting motor	Anlasser
	18	1300374	1	Elektromagnet	Électro	Electromagnet	Magnetschalter
	19	887752	1	Zaštitna kapa provodnika akumulator- elektropokr.	Capuchon	Boot	Schutzkappe
	20	876415	1	Poklopac elektropokret.	Couvercle	Cover	Deckel
	—	12429510	2	Zavrtnj	Vis	Screw	Schraube
	—	16100811	2	Navrtka	Écrou	Nut	Mutter
	—	10516670	2	Elast. podmetač	Rondelle	Lockwasher	Sicherungsring
	21	4062374	1	Provodnik: akumulator, elektropokretač	Câble	Cable	Leitung
	—	11944908	1	Zavrtnj kleme	Vis	Screw	Schraube
	—	15896218	1	Navrtka	Écrou	Nut	Mutter
	—	10397380	1	Izoljući prsten 12 x 2,5	Rondelle isolante	Insulator	Isolierscheibe
	—	10418305	1	Stega Ø 8	Collier	Clamp	Schelle

63010

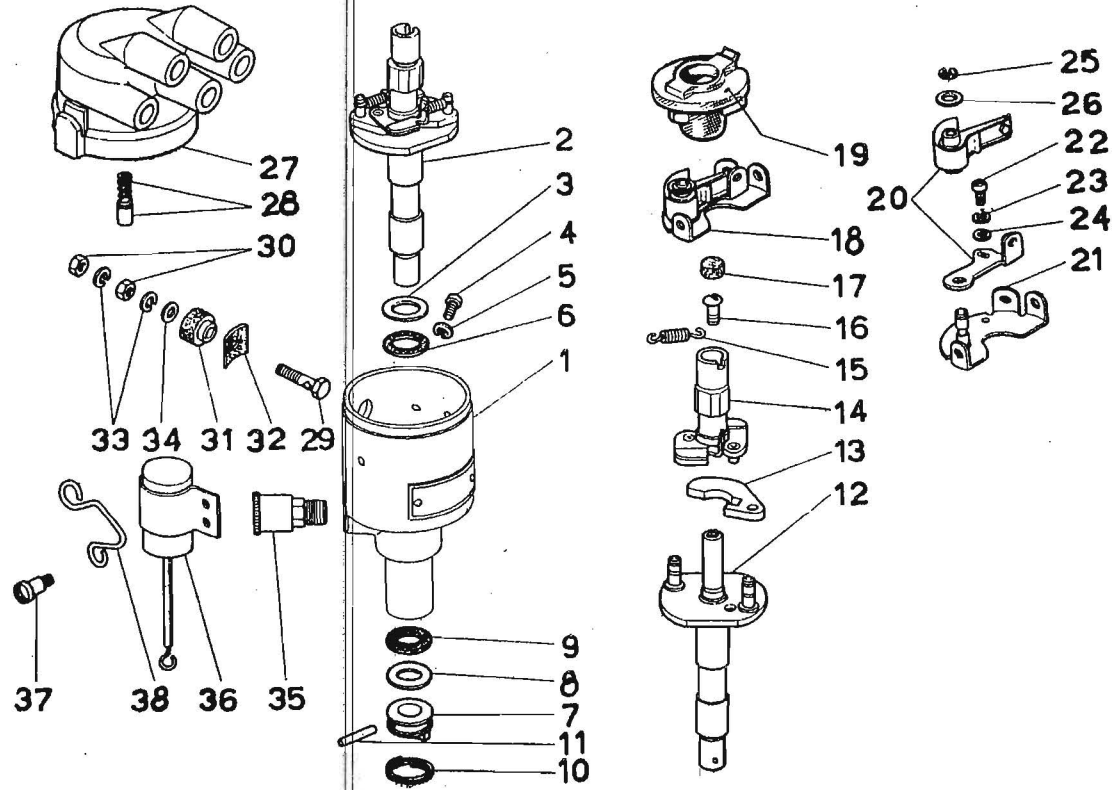
Modif.	Sl.	Broj dela	Količ.	N a z i v	Désignation	Description	Benennung
—		10418405	1	Stega Ø 12	Collier	Clamp	Schelle
—		15187001	1	Zavrtnanj	Vis	Screw	Schraube
—		10516470	1	Elast. podmetač	Rondelle	Lockwasher	Sicherungsring
—		15186101	1	Zavrtnanj	Vis	Screw	Schraube
—		10516470	1	Elast. podmetač	Rondelle	Lockwasher	Sicherungsring
22		4055209	1	Zaptivač zad. svetla desnog	Joint	Gasket	Dichtung
23		4055211	1	Zaptivač zad. svetla levog	Joint	Gasket	Dichtung
24		4055208	1	Zadnje desno poziciono i stop svetlo i pokazivač pravca	Lanterne AR D	Tail lamp D	Schlussleuchte D
		ili					
		4058759	1	Zadnje desno poziciono i stop svetlo i pokazivač pravca	Lanterne AR D	Tail lamp D	Schlussleuchte D
25		4055210	1	Zadnje levo pozic. i stop svetlo i pokazivač pravca	Lanterne AR L	Tail lamp L	Schlussleuchte L
		ili					
		4058760	1	Zadnje levo pozic. i stop svetlo i pokazivač pravca	Lanterne AR L	Tail lamp L	Schlussleuchte L
—		10856290	2	Sijalica svetla	Lampe	Bulb	Lampe
—		17680602	4	Zavrtnanj	Vis	Screw	Schraube
26		898516	4	Pločica za zavrtnanj	Rondelle	Washer	Scheibe
27		970733	1	Izolujući prsten	Rondelle isolant	Insulator	Isoliercheibe
28		970734	1	Izolujući prsten	Rondelle isolant	Insulator	Isoliercheibe
—		10396180	2	Izolujući prsten 8 x 1,5	Rondelle isolant	Insulator	Isoliercheibe
—		10396380	1	Izolujući prsten 12 x 1,5	Rondelle isolant	Insulator	Isoliercheibe
29		4062494	1	Skup provodnika zadnjeg dela	Câbles assemblés	Cable assy.	Leitungssatz
30		896894	1	Termometarski prekidač	Interrupteur	Switch	Schalter
		ili					
		990754					
31		973193	1	Zaštitna kapa prekidača	Capuchon	Boot	Schutzkappe
32		4009813	1	Svetlo registarske tablice	Feu de plaq.	Number plate lamp	Nummernschildleuchte
—		10857790	1	Sijalica	Lampe	Bulb	Lampe
—		10788811	2	Navrtka	Écrou	Nut	Mutter
—		12605270	2	Elast. podmetač	Rondelle	Washer	Scheibe
33		4067820	1	Svetlo prostora motora	Porte—lampe	Bulb holder	Lampenfassung
—		10863090	1	Sijalica	Lampe	Bulb	Lampe
34		877846	1	Zaštitna kapa	Capuchon	Boot	Schutzkappe
—		10794011	1	Navrtka	Écrou	Nut	Mutter
—		12605170	1	Elast. podmetač	Rondelle	Lockwasher	Sicherungsring
35		4063520	1	Skup provodnika dinamo — grupa za regulaciju	Câbles assemblés	Cable assy.	Leitungssatz
—		10405485	2	Izoljuća kapa	Capuchon	Boot	Schutzkappe
36		973139	1	Provodnik mase motora	Fil de masse	Ground cable	Massekabel
—		12605570	1	Elast. podmetač	Rondelle	Lockwasher	Sicherungsring
37		10396580	1	Prsten za spajanje provodnika	Collier	Collar	Schelle

(*) Videti tabelu »Provodnici elekt. instalacij«

(*) Voir le tableau »Câbles électrique«

(*) See the table »Electrical Cables«

(*) Sieh die Tabelle »Elektrische Leitungen«



ALLUMEUR

ZÜNDVERTEILER

DISTRIBUTOR

Modif.	Sl.	Broj dela	Kol.	N a z i v	Désignation	Description	Benennung
	1	—	—	Telo — Nd —	Corps — Nd —	Body — Nd —	Gehäuse — Nd —
	2	9911816	1	Komandna osovina	Arbre	Shaft	Welle
	3	9903319	1	Podmetač	Rondelle	Lockwasher	Sicherungsring
	4	9908333	1	Zavrtanj	Vis	Screw	Schraube
	5	11195370	1	Osigurač	Rondelle	Lockwasher	Sicherungsring
	6	9909409	1	Podmetač	Rondelle	Lockwasher	Sicherungsring
	7	9909411	1	Odstojnik	Entretoise	Spacer	Abstandstück
	8	9903321	(0)	Podmetač deblj. 0,1 mm	Rondelle	Lockwasher	Sicherungsring
	9	9909410	1	Podmetač	Rondelle	Lockwasher	Sicherungsring
	10	9909421	1	Opruga	Ressort	Spring	Feder
	11	9903370	1	Osovinica	Axe	Pin	Bolzen
	12	9911817	1	Osovina, komplet	Arbre	Shaft	Welle
	13	9909407	2	Teg	Masselotte	Weight	Fliehgewicht
	14	9909408	1	Bregasta osovina	Arbre	Camshaft	Welle
	15	9903315	2	Opruga	Ressort	Spring	Feder
	16	9911323	1	Zavrtanj	Vis	Screw	Schraube
	17	9911561	1	Filc za podmazivanje	Mèche	Wick	Schmierdocht
	18	9909412	1	Prekidač komplet	Rupteur	Breaker	Unterbrecher
	19	9909418	1	Razvodna ruka	Allumeur	Rotor	Lanfstück
	20	9911552	1	Čekić sa nakovnjem, komplet	Linguet	Arm	Hammer
	21	9908330	1	Plōca	Plaque	Plate	Platte
	22	9903267	1	Zavrtanj	Vis	Screw	Schraube
	23	9902622	1	Osigurač	Rondelle	Lockwasher	Sicherungsring
	24	9902620	1	Podmetač	Rondelle	Washer	Scheibe
	25	9903314	1	Osigurač	Rondelle	Lockwasher	Sicherungsring
	26	9910071	(0)	Podmetač	Rondelle	Washer	Scheibe
	27	9911355	1	Kapa razvodnika	Calotte	Cap	Verteilerkappe
	28	9908429	1	Ugljena četkica	Balai	Brush	Kohlebürste
	29	9911298	1	Zavrtanj	Vis	Screw	Schraube
	30	9909415	2	Navrtka	Écrou	Nut	Mutter
	31	9909362	1	Izolator	Isolant	Block	Isolierung
	32	9903328	2	Plōčica	Plaque	Plate	Plättchen
	33	11195470	2	Osigurač	Rondelle	Lockwasher	Sicherungsring
	34	9910018	1	Ravan podmetač	Rondelle	Washer	Scheibe
	35	9903342	1	Mazalica	Graisseur	Fitting	Schmiernippel
	36	9912724	1	Kondenzator	Condensateur	Condenser	Kondensator
	37	9910387	2	Zavrtanj	Vis	Screw	Schraube
	38	9903307	2	Opruga	Ressort	Spring	Feder

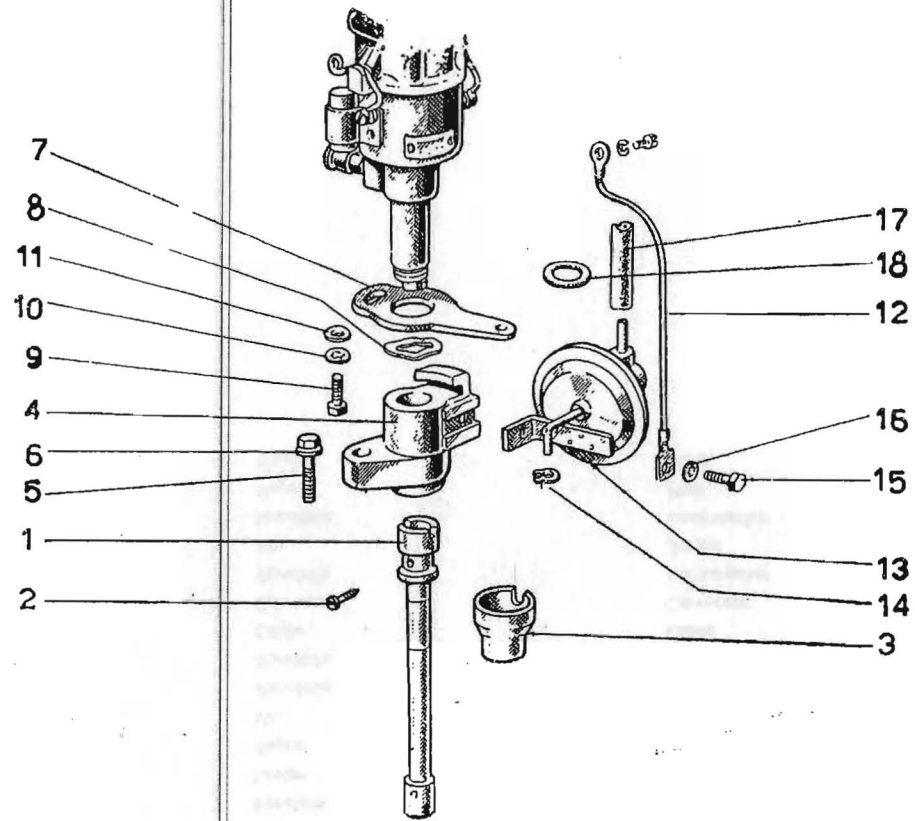
(0) Količina se utvrđuje pri ugradnji

(0) La quantité à déterminer à

la manège

(0) Quantity will be determined as required

(0) Die Menge wird beim Einbau festgestellt



POGON RAZVODNIKA PALJENJA

COMMANDE D'ALLUMEUR

ANTRIEB DES ZÜNDVERTEILERS

DISTRIBUTOR DRIVE

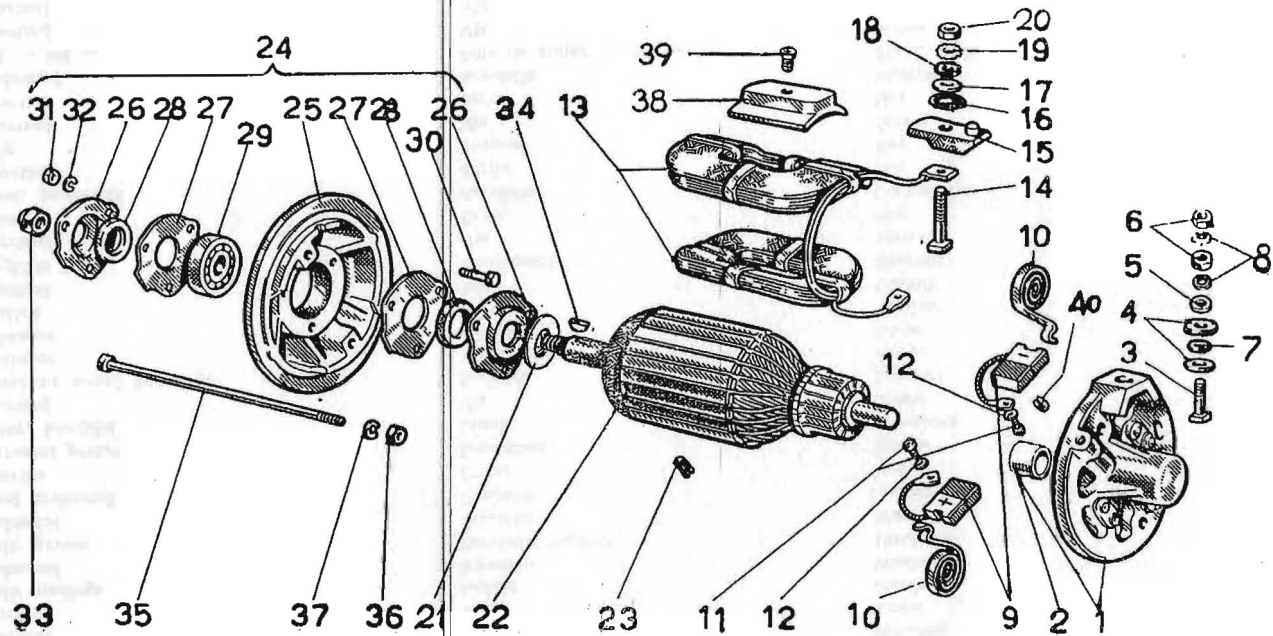
COMMANDE D'ALLUMEUR

ANTRIEB DES ZÜNDVERTEILERS

DISTRIBUTOR DRIVE

07020

Modif.	Sl.	Broj dela	Kol.	N a z i v	Désignation	Description	Benennung
	1	2000085	1	Osovina	Arbre	Shaft	Welle
	2	10521701	1	Zavrtnanj	Vis	Screw	Schraube
	3	720861	1	Uljobran	Protection	Protection	Abdeckungen
	4	4051550	1	Nosač	Support	Support	Lager
	5	11100611	1	Zavrtnanj	Vis	Screw	Schraube
	6	10516670	1	Podmetač	Rondelle	Washer	Scheibe
	7	4051549	1	Komandna poluga	Levier	Lever	Hebel
	8	749254	1	Prsten	Bague	Ring	Ring
	9	10902011	1	Zavrtnanj	Vis	Screw	Schraube
	10	12605370	1	Elast. podmetač	Rondelle	Lockwasher	Sicherungsring
	11	4051553	1	Ravan podmetač	Rondelle	Washer	Scheibe
	12	4051552	1	Provodnik	Câble	Cable	Leitung
	13	2000458	1	Regulator	Correcteur	Corrector	Versteller
	14	13403675	1	Elast. prsten	Rondelle	Lockwasher	Sicherungsring
	15	10902011	1	Zavrtnanj	Vis	Screw	Schraube
	16	12605370	1	Elast. podmetač	Rondelle	Lockwasher	Sicherungsring
	17	877210	1	Cevčica	Tuyau	Pipe	Rohr
	18	372587	1	Izolujući prsten	Bague	Ring	Isoliering



750

DYNAMO

D I N A M A — 2000448

LICHTMASCHINE

GENERATOR

64030

1. VIII 1967.

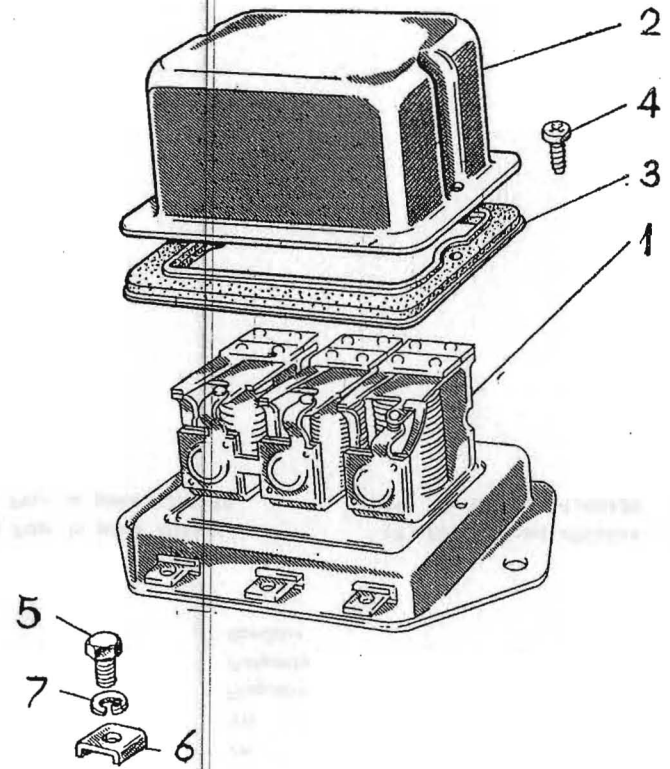
DYNAMO

LICHTMASCHINE

GENERATOR

04U5U

odif.	Sl.	Broj dela	Količ.	N a z i v	Désignation	Description	Benennung
	1	1300330	1	Nosač na stráni kolektora	Support	Support	Lager
	2	1300331	1	Ležajna čaura	Douille	Bush	Büchse
	3	1300334	1	Zavrtanj	Vis	Screw	Schraube
	4	1300357	2	Prsten	Rondelle	Washer	Scheibe
	5	1300009	1	Podmetač	Rondelle	Washer	Scheibe
	6	1300338	2	Navrtka	Écrou	Nut	Mutter
	7	1300335	1	Izolirajući podmetač	Rondelle isolante	Insulator	Isolierscheibe
	8	1300337	2	Podmetač	Rondelle	Washer	Scheibe
	9	1300351	2	Četkica	Bala	Brush	Kohlebürste
	10	1300332	2	Opruga	Ressort	Spring	Feder
	11	1300352	2	Zavrtanj	Vis	Screw	Schraube
	12	1300033	2	Podmetač	Rondelle	Washer	Scheibe
	13	1300322	1	Namotaj	Enroulement	Winding	Wicklung
	14	1300323	1	Zavrtanj	Vis	Screw	Schraube
	15	1300324	1	Izolir podloga	Isolant	Insulator	Isolierung
	16	1300326	1	Podmetač	Rondelle	Washer	Scheibe
	17	1300325	1	Izolir prsten	Rondelle isolante	Insulator	Isolierscheibe
	18	1300019	1	Podmetač	Rondelle	Washer	Scheibe
	19	1300328	1	Elast podmetač	Rondelle	Lockwasher	Sicherungsring
	20	1300329	1	Navrtka	Écrou	Nut	Mutter
	21	1300347	1	Distantni prsten	Entretoise	Spacer	Abstandstück
	22	1300346	1	Rotor, komplet	Induit	Armature	Anker
	23	1300350	1	Zavrtanj	Vis	Screw	Schraube
	24	1300339	1	Nosač na strani komande	Support	Support	Lager
	25	1300319	1	Poklopac	Couvercle	Cover	Deckel
	26	1300343	2	Poklopac	Couvercle	Cover	Deckel
	27	1300345	2	Pločica	Rondelle	Washer	Scheibe
	28	1300344	2	Zaptivač	Joint	Gasket	Dichtung
	29	24940010	1	Kuglični ležaj	Roulement	Bearing	Lager
	30	1300340	3	Zavrtanj	Vis	Screw	Schraube
	31	1300342	3	Navrtka	Écrou	Nut	Mutter
	32	1300033	3	Elast. podmetač	Rondelle	Lockwasher	Sicherungsring
	33	1300349	1	Navrtka	Écrou	Nut	Mutter
	34	1300348	1	Klin	Linguet	Key	Scheibenfeder
	35	1300353	2	Zavrtanj	Vis	Screw	Schraube
	36	1300020	2	Navrtka	Écrou	Nut	Mutter
	37	1300021	2	Podmetač	Rondelle	Washer	Scheibe
	38	—	—	Pol — Nd —	Pôle de stator — Nd —	Stator pole — Nd —	Statorpol — Nd —
	39	1300321	2	Zavrtanj	Vis	Screw	Schraube
	40	1300333	1	Zavrtanj	Vis	Screw	Schraube



750

GRUPA ZA REGULACIJU — 4056844 — 1300420

RÉGULATEUR

REGLERGRUPPE

REGULATOR

64040

1. VIII 1967.

RÉGULATEUR

REGLERGRUPPE

REGULATOR

od.f.	Sl.	Broj dela	Količ.	N a z i v	Désignation	Description	Benennung
	1	—	—	Grupa za regulaciju — ND —	Régulateur — ND —	Regulator — ND —	Reglergruppe — ND —
	2	4058773	1	Poklopac (*)	Couvercle	Cover	Deckel
	2	1300986	1	Poklopac (**)	Couvercle	Cover	Deckel
	3	4058540	1	Zaptivač (*)	Joint	Gasket	Dichtung
	3	1300987	1	Zaptivač (**)	Joint	Gasket	Dichtung
	4	4062765	2	Zavrtnaj (*)	Vis	Screw	Schraube
	4	1300988	2	Zavrtnaj (**)	Vis	Screw	Schraube
	5	887914	3	Zavrtnaj (*)	Vis	Screw	Schraube
	5	1300989	3	Zavrtnaj (**)	Vis	Screw	Schraube
	6	887915	3	Pločica (*)	Plaquette	Plate	Plättchen
	6	1300990	3	Pločica (**)	Plaquette	Plate	Plättchen
	7	10516470	3	Osigurač	Rondelle	Lockwasher	Sicherungsring

(*) za deo 4056844

(**) za deo 1300420

(*) Pour la pièce 4056844

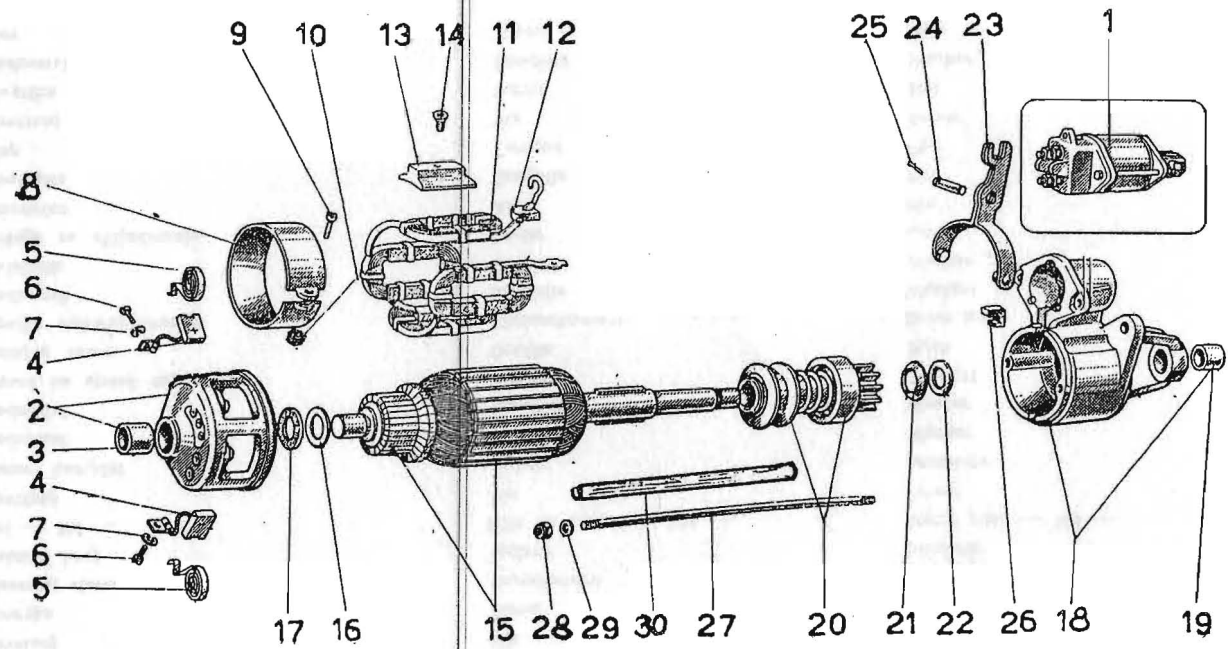
(**) Pour la pièce 1300420

(*) For the part 4056844

(**) For the part 1300420

(*) Für den Teil 4056844

(**) Für den Teil 1300420



750

E L E K T R O P O K R E T A Ć

— 2000462

64050

DÉMARREUR

ANLASSER

STARTING MOTOR

1. VIII 1967.

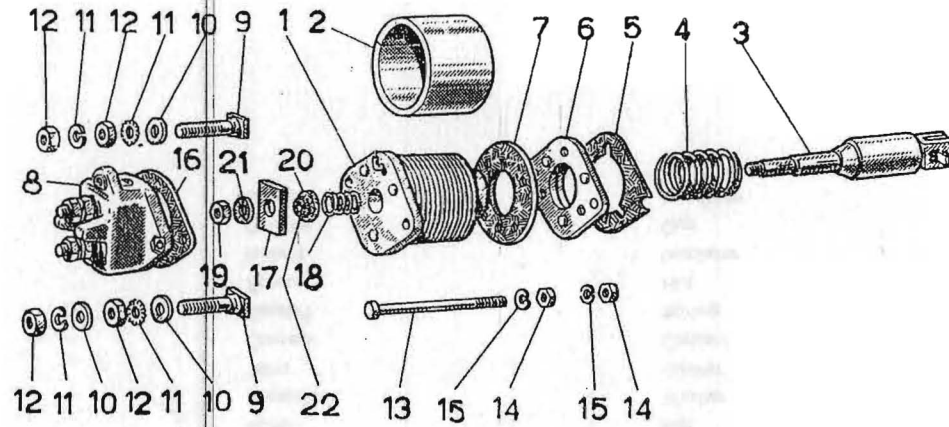
DÉMARREUR

ANLASSER

STARTING MOTOR

04000

Modif.	Sl.	Broj dela	Količ.	N a z i v	Désignation	Description	Benennung
	1	1300374	1	Elektromagnit	Électro	Electromagnet	Magnetsch'iter
	2	1300362	1	Sklop nosača na strani kolektora	Support	Support	Lager
	3	1300363	1	Ležajna čaura	Douille	Bush	Büchse
	4	1300364	2	Četkica	Balai	Brush	Kohlebürste
	5	1300365	2	Opruga	Ressort	Spring	Feder
	6	1300032	2	Zavrtnanj	Vis	Screw	Schraube
	7	1300033	2	Podmetač	Rondelle	Washer	Scheibe
	8	1300407	1	Stega	Collier	Collar	Schelle
	9	1300027	1	Zavrtnanj	Vis	Screw	Schraube
	10	1300409	1	Navrtka	Écrou	Nut	Mutter
	11	1300360	1	Namotaj statora	Enroulement	Winding	Wicklung
	12	1300361	1	Zaštitni kraj	Isolant	Insulator	Isolierung
	13	—	—	Pol — Nd —	Pôle de stator — Nd —	Stator pole — Nd —	Stator pol — Nd —
	14	1300359	4	Zavrtnanj	Vis	Screw	Schraube
	15	1300197	1	Rotor, komplet	Induit	Armature	Anker
	16	1300840	1	Podmetač	Rondelle	Washer	Scheibe
	17	1300841	1	Podmetač	Rondelle	Washer	Scheibe
	18	1300368	1	Nosač na strani zupčanika	Support	Support	Lager
	19	1300363	1	Ležajna čaura	Douille	Bush	Büchse
	20	1300400	1	Spojka elektropokretača	Enclenchement	Drive unit	Ritzeltrieb
	21	1300401	1	Podmetač	Rondelle	Washer	Scheibe
	22	1300402	1	Zaštitnik	Rondelle	Washer	Scheibe
	23	1300370	1	Poluga za uključivanje	Levier	Lever	Hebel
	24	1300372	1	Osovinice	Axe	Pin	Bolzen
	25	1300371	1	Rascepka	Goupillé	Pin	Splint
	26	1300373	1	Čep	Tampon	Pad	Gummistück
	27	1300403	2	Zavrtnanj	Vis	Screw	Schraube
	28	1300020	2	Navrtka	Écrou	Nut	Mutter
	29	1300021	2	Podmetač	Rondelle	Washer	Scheibe
	30	1300404	2	Cev	Tuyau	Pipe	Rohr



32	120029	gromada
31	170041	gromada
30	120021	gromada
19	170048	gromada
12	1200183	gromada
11	1200182	gromada
10	1200181	gromada
9	1200180	gromada
8	1200179	gromada
7	1200178	gromada
6	1200177	gromada
5	1200176	gromada
4	1200175	gromada
3	1200174	gromada

750

E L E K T R O M A G N E T

ÉLECTRO

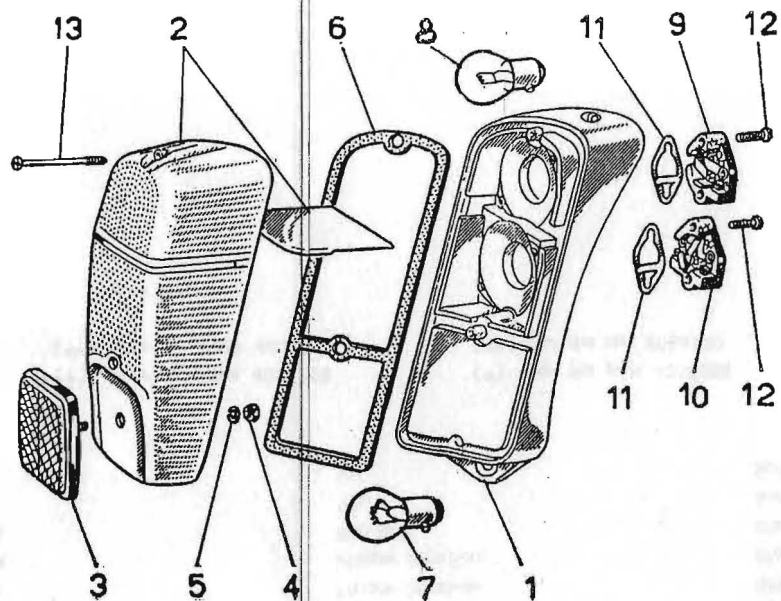
MAGNETSCHALTER

ELEKTROMAGNET

64060

1. VIII 1967.

ÉLECTRO					MAGNETSCHALTER	ELEKTROMAGNET		
Modif.	Sl.	Broj dela	Količ.	N a z i v	Désignation	Description	Benennung	
	1	1300379	1	Namotaj statora	Enroulement	Winding	Wicklung	
	2	1300378	1	Kućište	Corps	Frame	Geauhäuse	
	3	1300381	1	Jezgro, komplet	Noyau	Plunger	Anker	
	4	1300382	1	Opruga	Ressort	Spring	Feder	
	5	1300375	1	Zaptivač	Joint	Gasket	Dichtung	
	6	1300376	1	Držač	Culasse	Flange	Kopfstück	
	7	1300377	2	Zaptivač	Joint	Gasket	Dichtung	
	8	1300389	1	Nosač kontakta	Porte — contacts	Contact carrier	Klemmenhalter	
	9	1300393	2	Zavrtanj	Vis	Screw	Schraube	
	10	1300041	3	Podmetač	Rondelle	Washer	Scheibe	
	11	1300029	4	Podmetač	Rondelle	Washer	Scheibe	
	12	1300049	4	Navrtka	Écrou	Nut	Mutter	
	13	1300397	2	Zavrtanj	Vis	Screw	Schraube	
	14	1300342	4	Navrtka	Écrou	Nut	Mutter	
	15	1300033	4	Podmetač	Rondelle	Washer	Scheibe	
	16	1300380	1	Zaptivač	Joint	Gasket	Dichtung	
	17	1300385	1	Pokretni kontakt	Contact	Contact	Kontakt	
	18	1300383	1	Opruga	Ressort	Spring	Feder	
	19	1300388	1	Navrtka	Écrou	Nut	Mutter	
	20	1300384	1	Izolator	Isolant	Insulator	Isolierung	
	21	1300387	1	Tanjirić	Cuvette	Cup	Tellersrscheibe	
	22	1300386	1	Izolaciona pločica	Isolant	Insulator	Isolierung	



750

ZADNJE DESNO POZICIONO I STOP SVETLO I POKAZIVAČ PRAVCA

— 4055208 — 4058759

LANTERNE AR

TAIL LAMP

64070

1. VIII 1967.

ZADNJE DESNO POZICIONO I STOP SVETLO I POKAZIVAČ PRAVCA — 4055208 — 4058759

64070

LANTERNE AR

SCHLUSSLEUCHTE

TAIL LAMP

Udif.	Sl.	Broj dela	Količ.	N a z i v	Désignation	Description	Benennung
1	—	—	—	Telo — Nd —	Corps — Nd —	Body — Nd —	Gehäuse — Nd —
2	9910166	1	1	Staklo (*)	Transparent	Lens	Lichtscheibe
2	4058757	1	1	Staklo (**)	Transparent	Lens	Lichtscheibe
3	9910159	1	1	Mačje oko (*)	Catadioptré	Reflex / reflector	Rückstrahler
3	4058756	1	1	Mačje oko (**)	Catadioptré	Reflex / reflector	Rückstrahler
4	9910499	1	1	Navrtka	Écrou	Nut	Mutter
5	11195370	1	1	Podmetač	Rondelle	Washer	Scheibe
6	9910171	1	1	Zaptivač	Joint	Gasket	Dichtung
7	10856990	1	1	Sijalica	Lampe	Bulb	Lampe
8	10856290	1	1	Sijalica	Lampe	Bulb	Lampe
9	9908394	1	1	Spojnicá priključka	Plaque jonction	Block	Anschlussdose
10	9908393	1	1	Spojnicá priključka	Plaque jonction	Block	Anschlussdose
11	9909023	2	2	Pločica za kontakt	Rondelle	Washer	Scheibe
12	9900222	4	4	Zavrtnj	Vis	Screw	Schraube
13	9910158	2	2	Zavrtnj	Vis	Screw	Schraube

(*) za deo 4055208

(**) za deo 4058759

(*) Pour la pièce 4055208

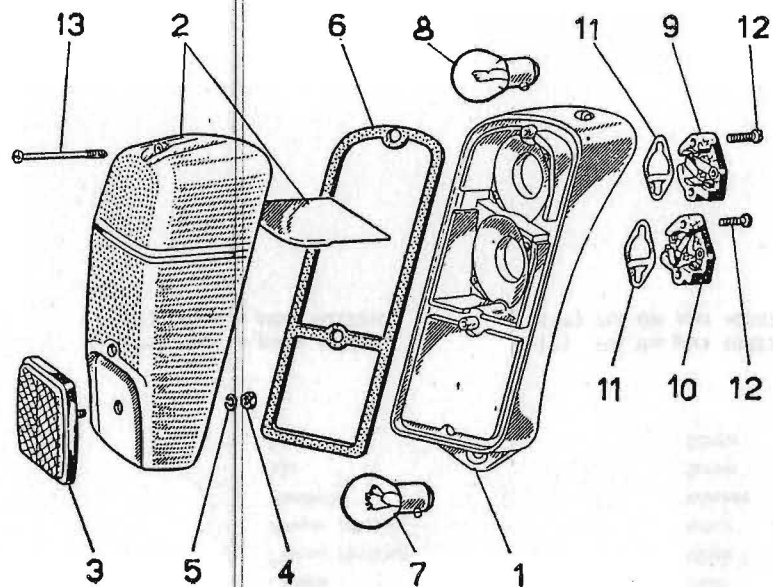
(**) Pour la pièce 4058759

(*) For the part 4055208

(**) For the part 4058759

(*« Für den teil 4055208

(**) Für den teil 4058759



ZADNJE LEVO POZICIONO I STOP SVETLO I POKAZIVAČ PRAVCA
— 4055210 — 4058780

750

LANTERNE AR

TAIL LAMP

64070/1

1. VIII 1967.

LANTERNE AR

SCHLUSSLEUCHTE

TAIL LAMP

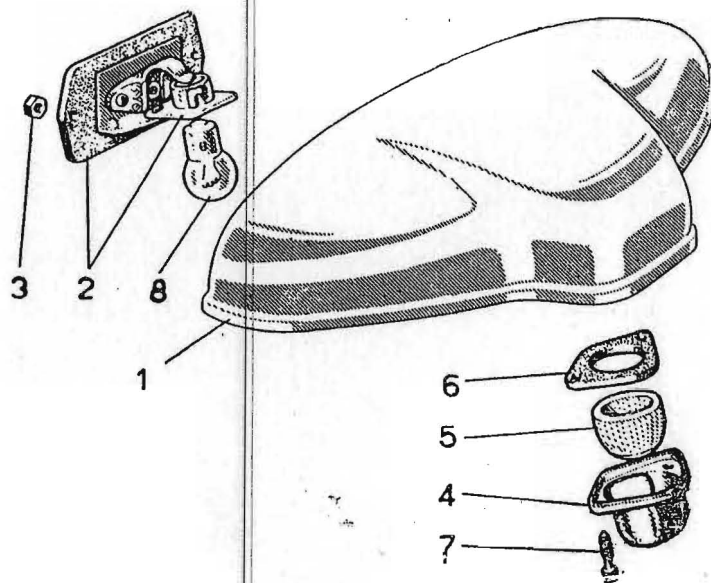
Modif.	Sl.	Broj dela	Količ.	N a z i v	Désignation	Description	Benennung
	1	—	—	Telo — Nd —	Corps — Nd —	Body — Nd —	Gehäuse — Nd —
	2	9910167	1	Staklo (*)	Transparent	Lens	Lichtscheibe
	2	4058758	1	Staklo (**)	Transparent	Lens	Lichtscheibe
	3	9910159	1	Mažje oko (*)	Catadioptré	Reflex / reflector	Rückstrahler
	3	4058756	1	Mažje oko (**)	Catadioptré	Reflex / reflector	Rückstrahler
	4	9910499	1	Navrtka	Écrou	Nut	Mutter
	5	11195370	1	Podmetač	Rondelle	Washer	Scheibe
	6	9910172	1	Zaptivač	Joint	Gasket	Dichtung
	7	10856990	1	Sijalica	Lampe	Bulb	Lampe
	8	10856290	1	Sijalica	Lampe	Bulb	Lampe
	9	9908394	1	Spojnicá priključka	Plaque jonction	Block	Anschlussdose
	10	9908393	1	Spojnicá priključka	Plaque jonction	Block	Anschlussdose
	11	9909023	2	Pločica za kontakt	Rondelle	Washer	Scheibe
	12	9900222	4	Zavrtanj	Vis	Screw	Schraube
	13	9910158	2	Zavrtanj	Vis	Screw	Schraube

(*) Za deo 4055210
 (**) Za deo 4058760

(**) Pour la pièce 4058760
 (*) Pour la pièce 4055210

(*) For the part 4055210
 (**) For the part 4058760

(*) Für den teil 4055210
 (**) Für den teil 4058760



Светло-регистрациска таблица
Светло-регистрациска таблица
Светло-регистрациска таблица
Светло-регистрациска таблица
Светло-регистрациска таблица
Светло-регистрациска таблица
Светло-регистрациска таблица
Светло-регистрациска таблица

Светло-регистрациска таблица
Светло-регистрациска таблица
Светло-регистрациска таблица
Светло-регистрациска таблица
Светло-регистрациска таблица
Светло-регистрациска таблица
Светло-регистрациска таблица
Светло-регистрациска таблица

Светло-регистрациска таблица
Светло-регистрациска таблица
Светло-регистрациска таблица
Светло-регистрациска таблица
Светло-регистрациска таблица
Светло-регистрациска таблица
Светло-регистрациска таблица
Светло-регистрациска таблица

SVETLO REGISTRARSKA TABLICE — 4009813

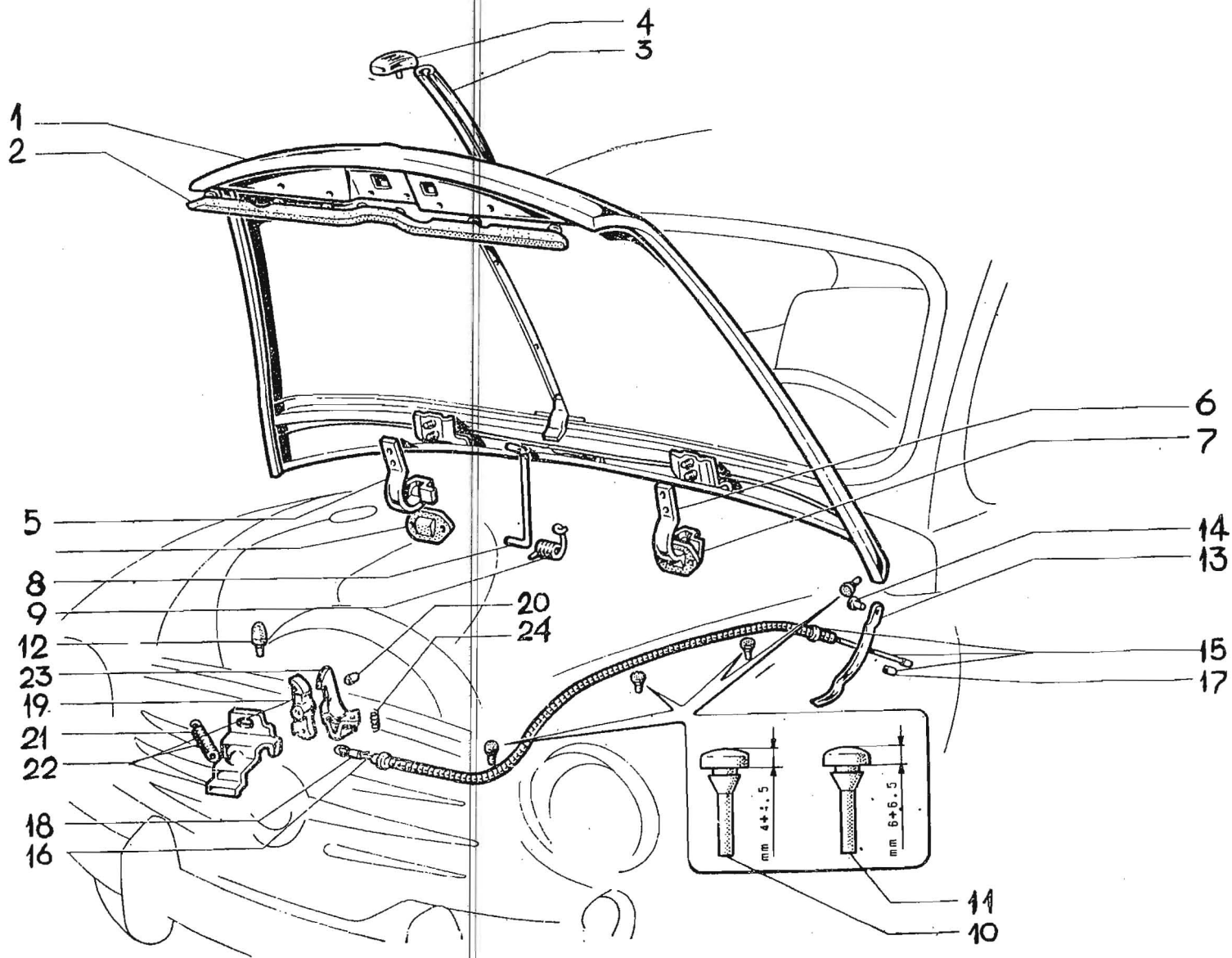
64080

FEU DE PLAQUE

NUMMERSCHILDLEUCHTE

NUMBER PLATE LAMP

loc.f.	Sl.	Broj dela	Količ.	Naziv	Désignation	Description	Benennung
	1	—	—	Telo — Nd —	Corps — Nd —	Body — Nd —	Gehäuse — Nd —
	2	9908274	1	Nosač sijalice	Porte — lampe	Bulb holder	Lampenfassung
	3	9907066	2	Navrtka	Écrou	Nut	Mutter
	4	9908275	1	Zaštitnik svetla	Corps du feu de plaque	Body of number plate lamp	Lichtschützer
	5	9908272	1	Staklo	Transparent	Lens	Lichtscheibe
	6	9908273	1	Zaptivač	Joint	Gasket	Dichtung
	7	9907228	2	Zavrtanj	Vis	Screw	Schraube
	8	10857790	1	Sijalica	Lampe	Bulb	Lampe



750

POKLOPAC PRTLJAŽNIKA

CAPOT AVANT

VORDERE HAUBE

FRONT LID

71010

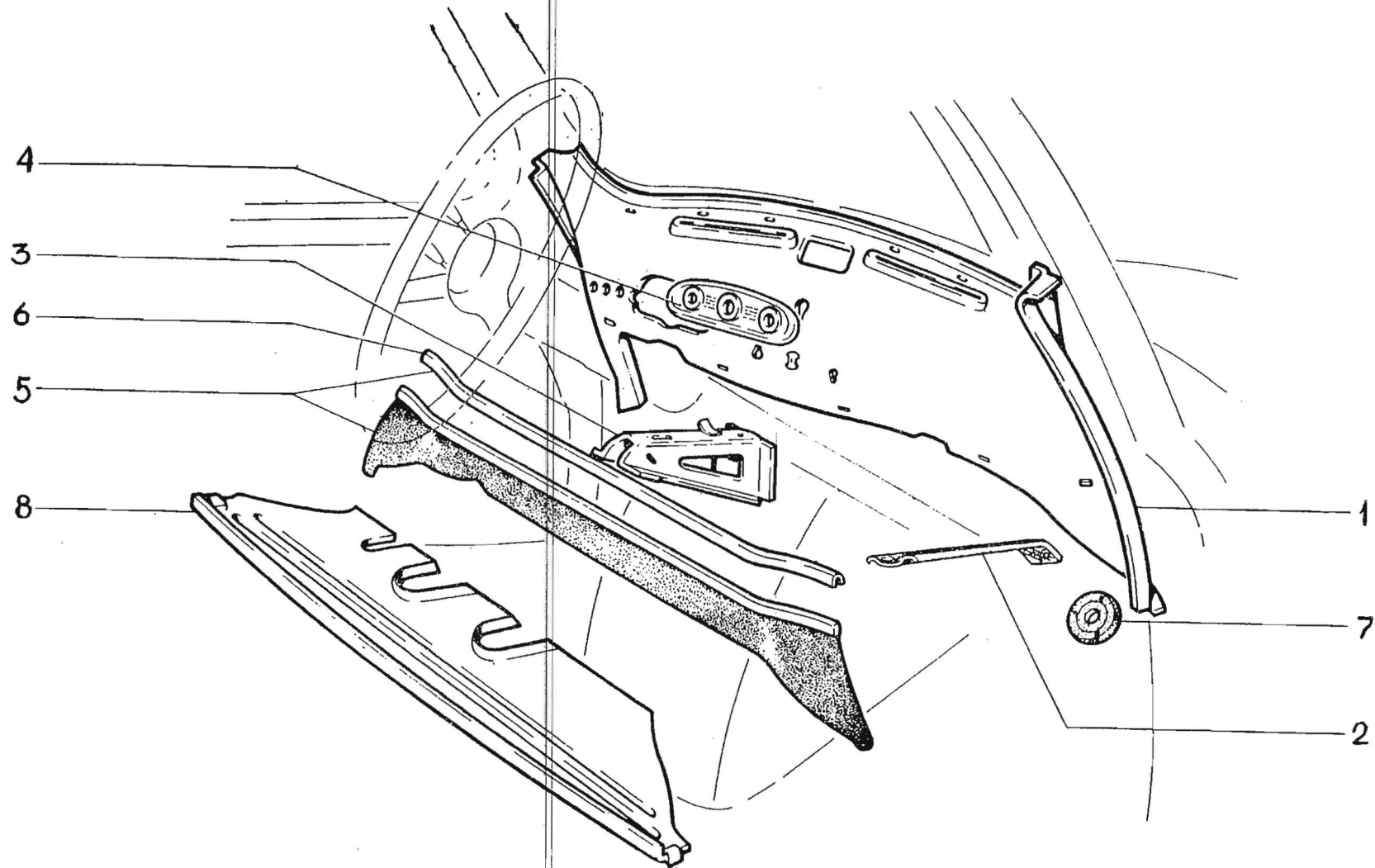
I. VIII 1967.

CAPOT AVANT

VORDERE HAUBE

FRONT LID

Modif.	Sl.	Broj dela	Kol.	Naziv	Désignation	Description	Benennung
	1	4018904	1	Poklopac prtljažnika — sklop	Capot	Lid	Deckel
	2	883348	1	Zaptivač	Joint	Neatherstrip	Dichtung
	3	4018906	1	Ukrasna lajsna	Garniture	Ornament	Zierleiste
	4	1010276	1	Zašt. znak za vozilo — sklop	Ecusson	Name plate	Firmenkennzeichen
	5	966554	1	Šarnir za poklopac — sklop D	Charnière D	Hinge D	Scharnier
	6	966555	1	Šarnir za poklopac — sklop L	Charnière L	Hinge L	Scharnier
	7	897704	2	Zaptivač za šarnir	Garniture	Gasket	Dichtung
	8	854625	1	Podupirač poklopca	Beguille	Prop	Druckstange
	9	865178	1	Opruga	Ressort	Spring	Feder
	10	895519 ili 967660	2	Gumeni oslonac — A = 4 — 4,5 mm	Tampon	Pad	Gummistük
			2	Gumeni oslonac — A = 6 — 6,5 mm	Tampon	Pad	Gummistük
	11	895519 ili 967660	6	Gumeni oslonac — A = 4 — 4,5 mm	Tampon	Pad	Gummistük
			6	Gumeni oslonac — A = 6 — 6,5 mm	Tampon	Pad	Gummistük
	12	4033337	2	Čep za dizanje poklopca	Tampon	Pad	Gummistük
	13	880568	1	Poluga za otvaranje prtljažnika	Levier	Lever	Hebel
	14	873911	1	Osovina poluge	Axe	Pin	Bolzen
	15	874769	1	Sklop žice za komandu otvora poklopca	Gaine	Bowden	Hülle
	16	874772	1	Žica	Fil	Wire	Eisendraht
	17	879495	1	Cev za kraj žice	Tube	Ferrule	Rohr
	18	087230	1	Cev za kraj žice	Tube	Ferrule	Rohr
	19	854828	1	Kuka za otvaranje poklopca	Verrou	Hook	Hebel
	20	849255	1	Osovina za kuku	Axe	Pin	Bolzen
	21	876174	1	Opruga kuke	Ressort	Spring	Feder
	22	4062337	1	Uređaj za zašt. poklopca — sklop	Verrou	Lock	Riegel
	23	4055831	1	Sigurnosna kuka prtljažnika — sklop	Crochet	Hook	Hebel
	24	615660	1	Opruga	Ressort	Spring	Feder



750

TABLA ZA INSTRUMENTE
PLANCHE DE BORD ET ANNEXES
INSTRUMENTENBRETT U ZUBEHÖR
INSTRUMENT PANEL AND RELEVANT PARTS

71020

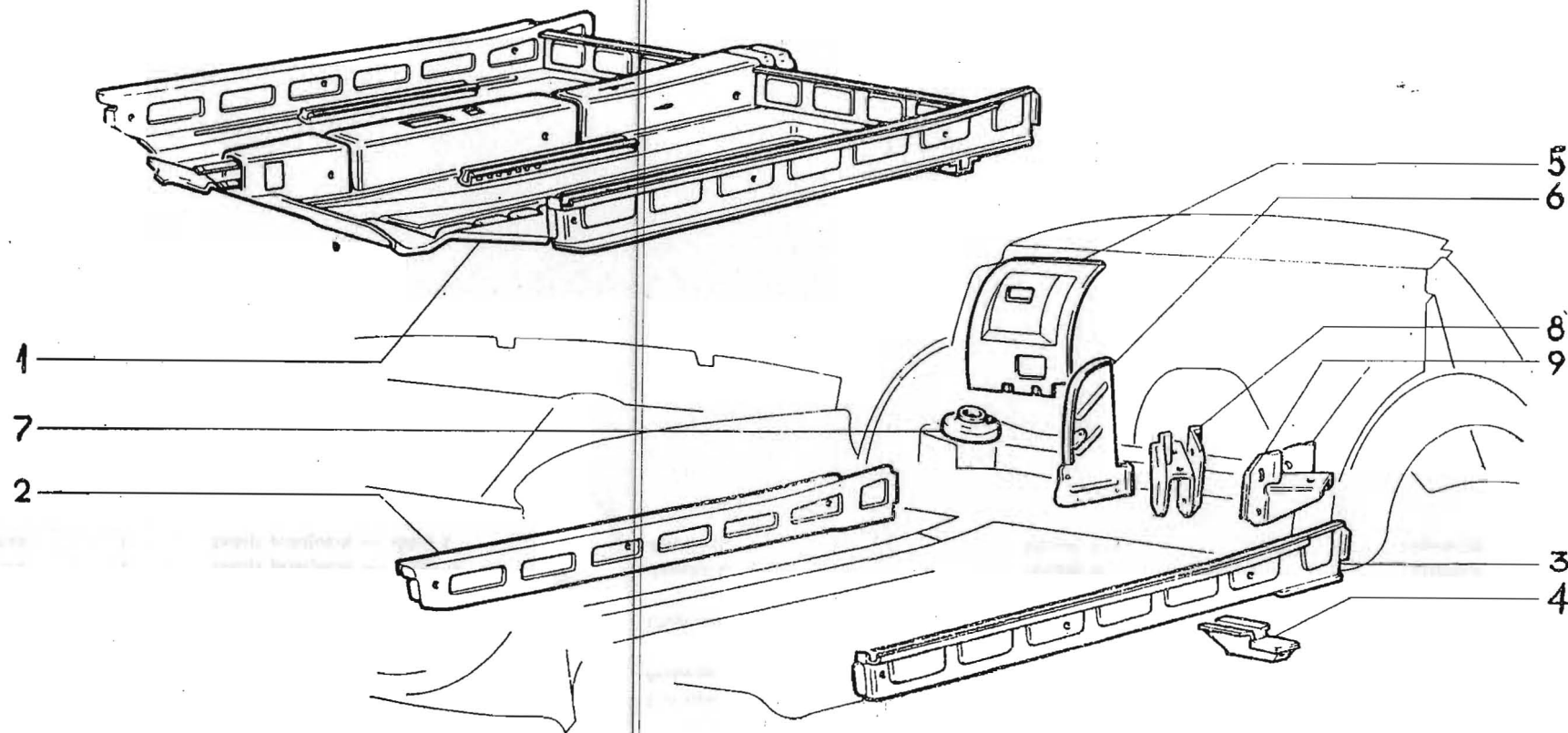
1. VIII 1967.

PLANCHE DE BORD ET ANNEXES

INSTRUMENTENBRETT U ZUBEHÖR

INSTRUMENT PANEL AND RELEVANT PARTS

Modif.	Sl.	Broj dela	Kol.	N a z i v	Désignation	Description	Benennung
	1	4083249	1	Tabla za instrumente — sklop	Planche de bord	Panel	Wand
	2	4004963	1	Ploča za tablu za instrumente	Etai	Plate	Druckstange
	3	888279	1	Nosač za tablu instrumenta	Support	Support	Lager
	4	4027627	1	Central, ukras za instrum. tablu	Garniture	Ornament	Rahmen
	5	4004943	1	Obloga table za instrum. — sklop	Revetement	Padding	Verkleidung
	6	4004944	1	Ivica obloge	Bourrelet	Strip	Rand
	7	859339	1	Zaptivač prolaza cevi upravljača	Garniture	Gasket	Manschette
	8	4084139	1	Polica prtljažnika	Tablette	Bottom	Ablegefach
		ili					
	8	1003649	1	Polica prtljažnika	Tablette	Bottom	Ablegefach



750

P R E D N I J I P O D
PLANCHER ET ANNEXES

FUSSBODEN UND ZUBEHÖR

FLOOR AND ANNEXED PARTS

71030

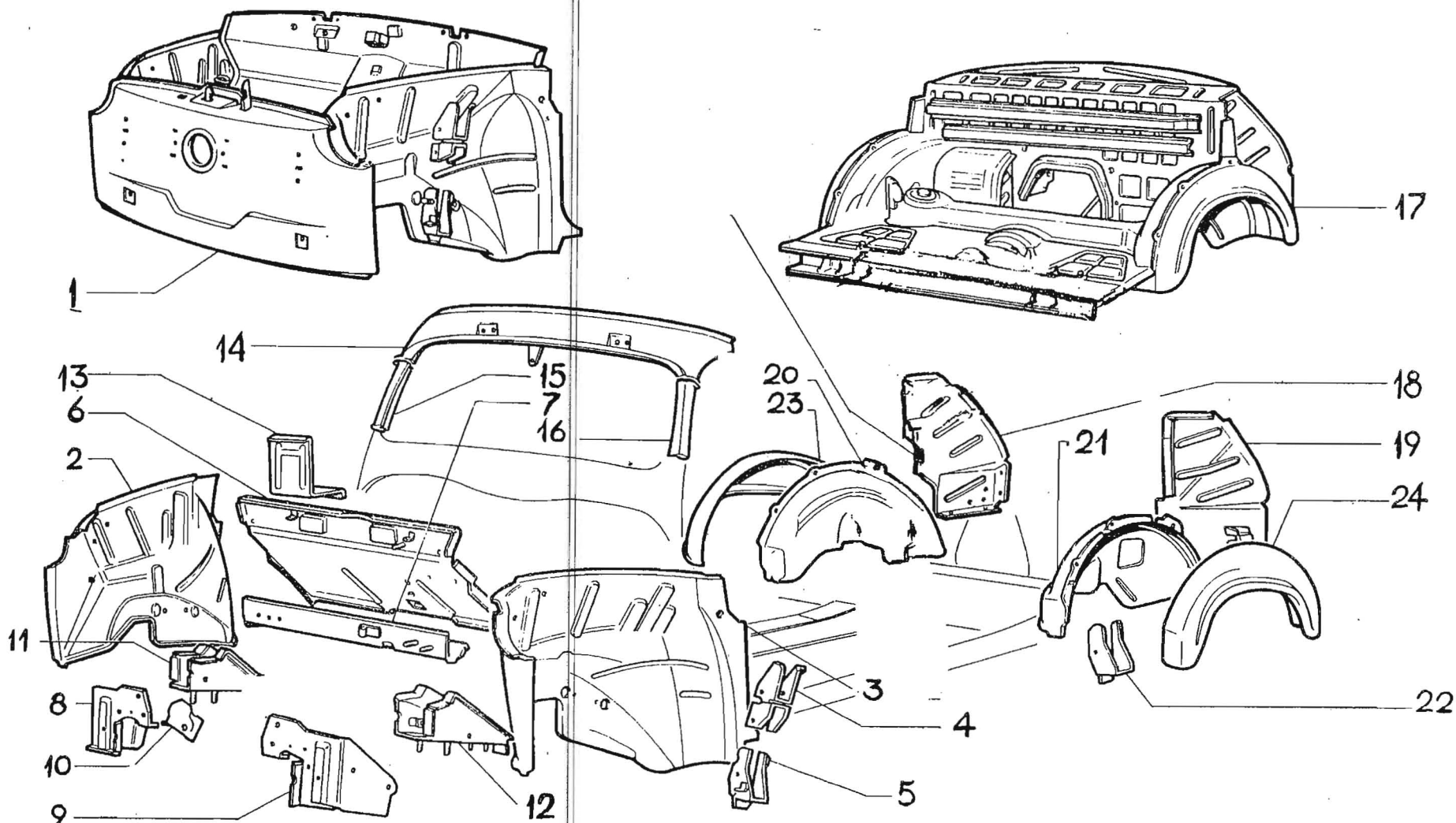
1. VIII 1967.

PLANCHER ET ANNEXES

FUSSBODEN UND ZUBEHÖR

FLOOR AND ANNEXED PARTS

Modif.	Sl.	Broj dela	Kol.	N a z i v	Désignation	Description	Benennung
	1	4084160	1	Prednji deo poda — sklop	Plancher	Floor	Fussboden
	2	874560	1	Bočno pojačanje poda — sklop D	Renfort D	Reinforcement D	Verstärkung
	3	898165	1	Bočno pojačanje poda — sklop L	Renfort L	Reinforcement L	Verstärkung
	4	973193	2	Sklop konzole oslonca dizalice za dizanje vozila	Console	Bracket	Stütze
	5	4001963	1	Zadnji zid za prolaz vazduha — sklop	Convoyeur	Conveyor	Luftleitblech
	6	877939	1	Bočni dodatak za zadnji pregradni zid D	Prolonge D	Extension D	Verlängerung
	7	872729	2	Tanjirić za oslonac gornje opruge zadnjeg vešanja — sklop	Chapeau	Cap	Lagerpfanne
	8	881844	1	Zadnji priključak — sklop D	Attache D	Hanger D	Lagerbock
	9	881845	1	Zadnji priključak — sklop L	Attache L	Hanger L	Lagerbock



750

U N U T R A Š N J A O B L O G A

COGUE: ÉLÉMENTS INTÉRIEURS

KAROSSERIEVORBAU UND INNERE ABDECKBLECHE

BODY INNER PANNELLING

71040

1. VIII 1967.

U N U T R A Š N J A O B L O G A

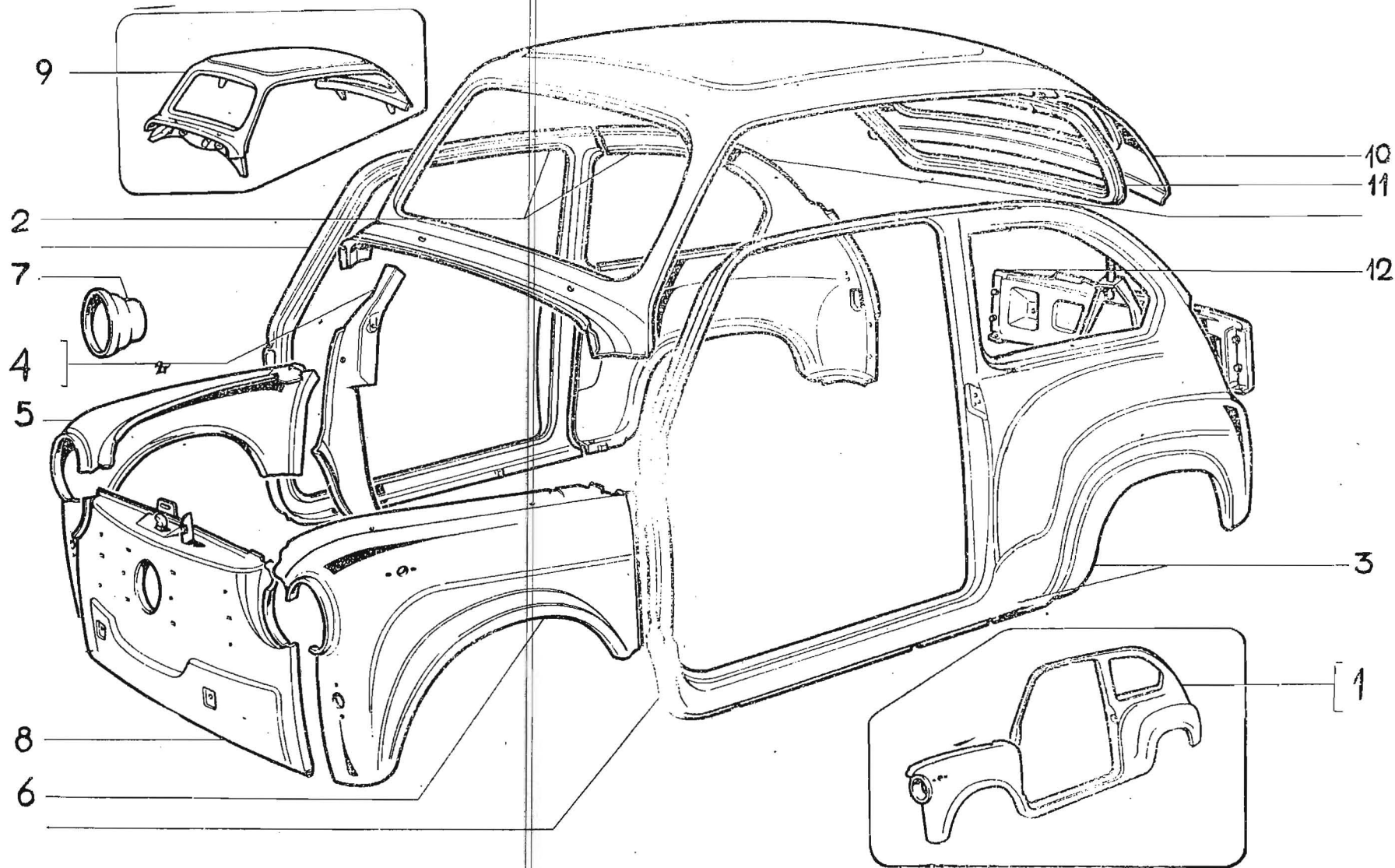
71040

COGUE: ÉLÉMENTS INTÉRIEURS

KAROSSEEVORBAU UND INNERE ABDECKBLECHE

BODY INNER PANNELLING

Modif.	Sl.	Broj dela	Kol.	N a z i v	Désignation	Description	Benennung
	1	4084305	1	Sklop žeonog kostura	Ossature	Framing	Karosserievorbau
	2	879213	1	Prednji unutr. blatobran — sklop D	Rasse-roue D	Wheelbox D	Radkasten
	3	879214	1	Prednji unutr. blatobran — sklop L	Rasse-roue L	Wheelbox L	Radkasten
	4	882469	2	Komplet nosač amort. prednjeg vešanja	Support	Support	Lager
	5	883364	1	Ugaonik prednjeg vešanja D	Eguerre D	Bracket D	Eckstück
	5	883365	1	Ugaonik prednjeg vešanja L	Eguerre L	Bracket L	Eckstück
	6	4062186	1	Pregradni zid	Tablier	Dashboard	Stirnwand
	7	4062184	1	Sklop nosača za spoj pregradnog zida i prednjeg blatobrana	Traverse	Grossmember	Querstück
	8	881461	1	Ploča za spoj prednjeg poprečnog no- sača i prednj. blatobrana — sklop D	Plaque D	Plate D	Platte
	9	881462	1	Ploča za spoj prednjeg poprečnog no- sača i prednj. blatobrana — sklop L	Plaque L	Plate L	Platte
	10	898829	1	Pojačanje oslonca prednj. veš. — sklop D	Renfort D	Reinforcement D	Verstärkung
	10	898830	1	Pojačanje oslonca prednj. veš. — sklop L	Renfort L	Reinforcement L	Verstärkung
	11	881467	1	Prednji nosač za pričvršćivanje zida — sklop D	Etai D	Strut D	Stütze
	12	881468	1	Prednji nosač za pričvršćivanje zida — sklop L	Etai L	Strut L	Stütze
	13	4062190	1	Podupirač akumulatora	Support	Support	Stütze
	14	885734	1	Sklop gornjeg poprečnog nosača pred- njeg prozora	Traverse	Grossmember	Querstück
	15	884687	1	Poprečni nosač prednjeg prozora D	Longrine D	Pillar D	Spreitze
	16	884688	1	Poprečni nosač prednjeg prozora L	Longrine L	Pillar L	Spreitze
	17	4065785	1	Zadnji pod — komplet	Plancher	Floor	Fussboden
	18	4004731	1	Zadnji pregradni zid — sklop D	Paroi D	Panel D	Abdeckblech
	19	4004732	1	Zadnji pregradni zid — sklop — L	Paroi L	Panel L	Abdeckblech
	20	875149	1	Zadnji unutr. blatobran — sklop D	Rasse-roue D	Wheelbox D	Radkasten
	21	875150	1	Zadnji unutr. blatobran — sklop L	Rasse-roue L	Wheelbox L	Radkasten
	22	872724	2	Ugaonik oslonca tanjira	Eguerre	Bracket	Eckstück
	23	875457	1	Spoljni zid blatobrana D	Rasse-roue D	Wheelbox D	Radkasten
	24	875458	1	Spoljni zid blatobrana L	Rasse-roue L	Wheelbox L	Radkasten



S P O L J N A O B L O G A

COGUE: ELEMENT EXTERIEURS

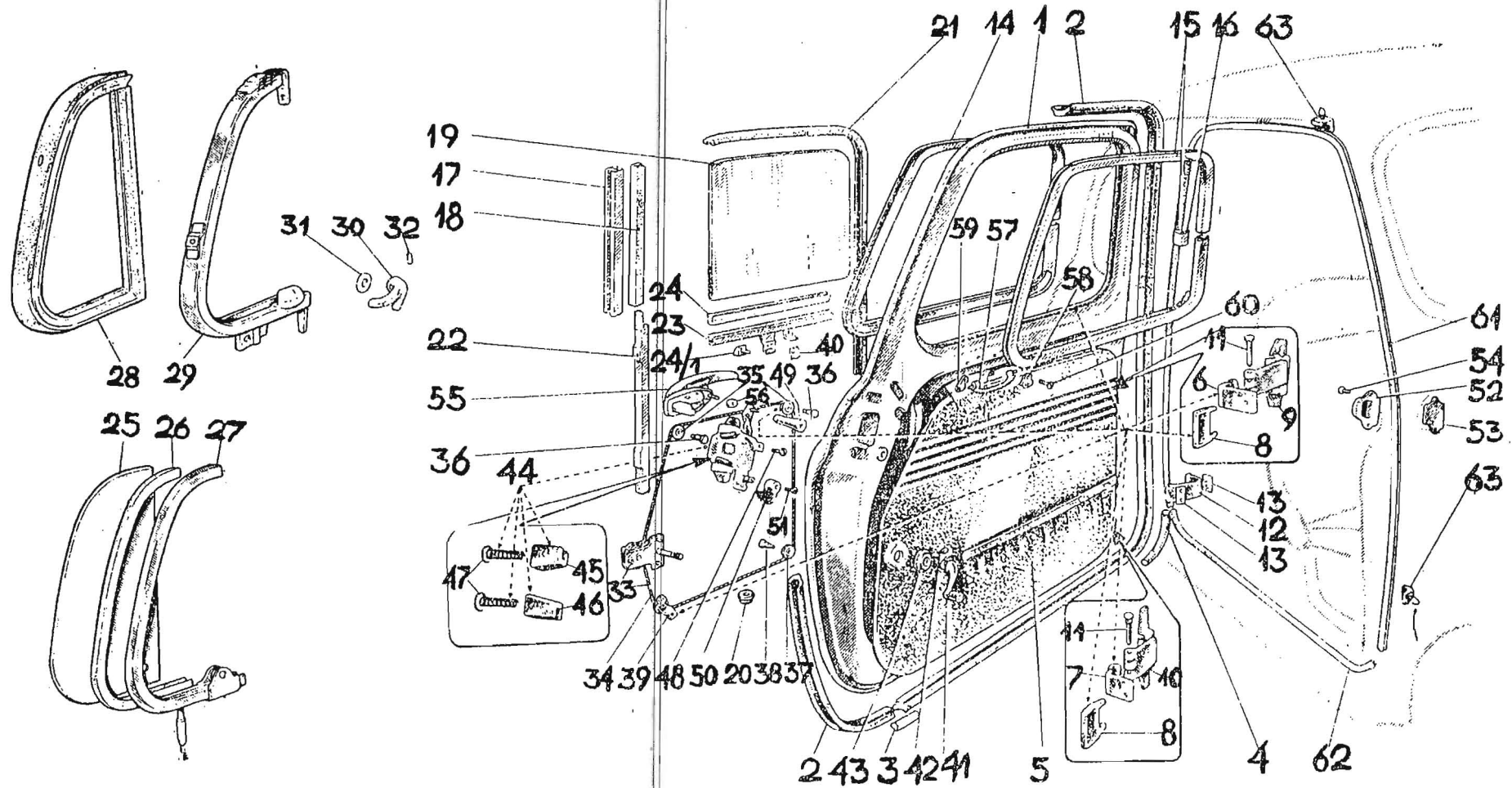
BODY OUTER PANNELLING

COGUE: ELEMENT EXTÉRIEURS

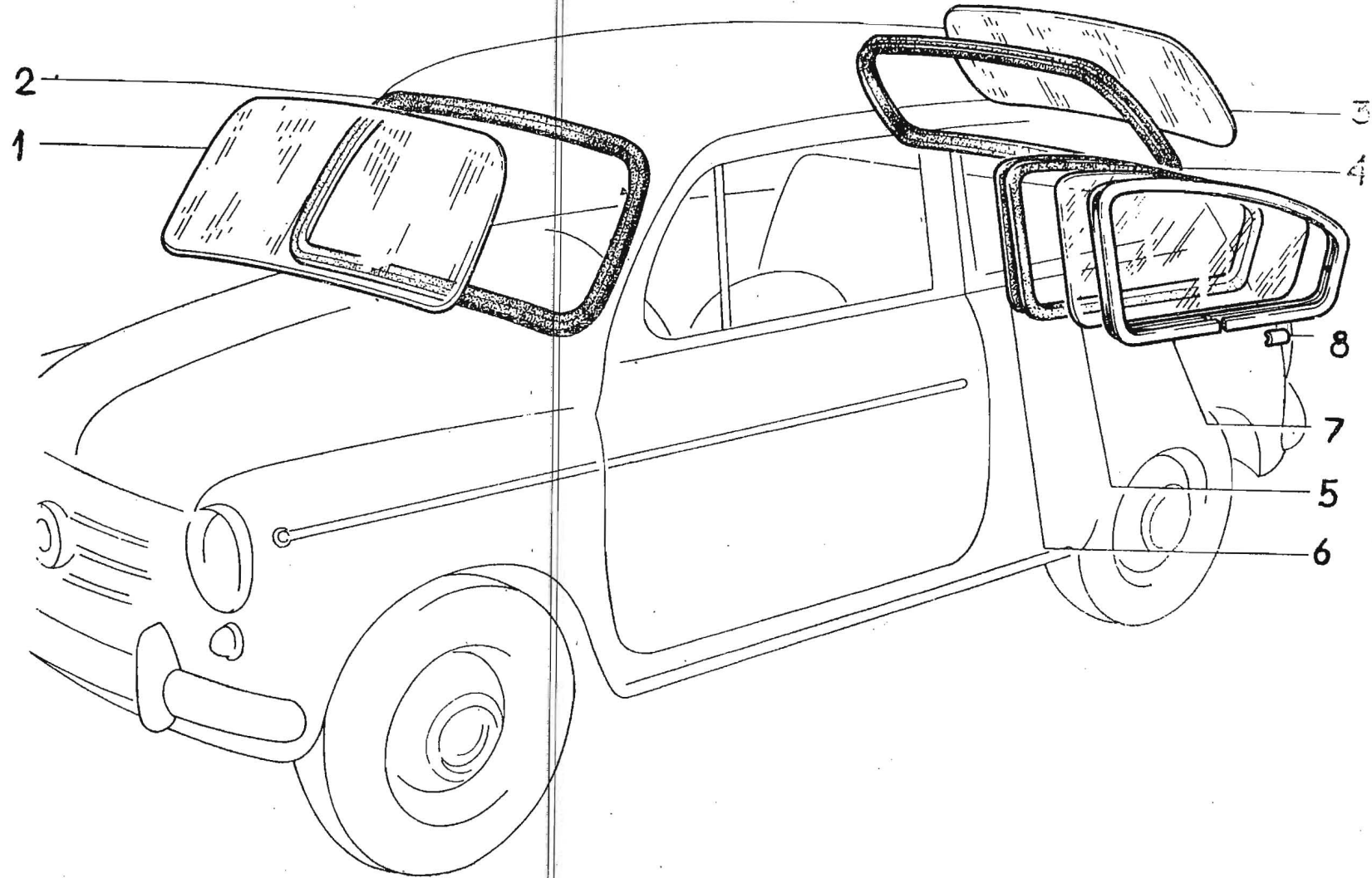
AUSSENVERKLEIDUNG

BODY OUTER PANNELLING

Modif.	Sl.	Broj dela	Kol.	N a z i v	Désignation	Description	Benennung
—	4083703	—	—	Školjka, komplet	Caisse	Body	Der Aufbau
1	4057084	1	1	Bočna obloga — sklop D	Revêtement D	Panel D	Verkleidung
1	4057085	1	1	Bočna obloga — sklop L	Revêtement L	Panel L	Verkleidung
2	4057088	1	1	Obloga bez prednjeg blatobrana D	Revêtement D	Panel D	Verkleidung
3	4057089	1	1	Obloga bez prednjeg blatobrana L	Revêtement L	Panel L	Verkleidung
4	879408	1	1	Prednji stub — komplet L	Montant L	Pillar L	Türsäule
4	879409	1	1	Prednji stub — komplet D	Montant D	Pillar D	Türsäule
5	4057092	1	1	Prednja stranica blatobrana D	Revêtement D	Panel D	Seitenwand
AD 3114 = 6	4057093	1	1	Prednja stranica blatobrana L	Revêtement L	Panel L	Seitenwand
7	4062056	2	2	Držač fara	Monture	Frame	Abdeckblech
8	4062319	1	1	Prednja obloga — sklop	Revêtement	Panel	Verkleidung
9	4084159	1	1	Obloga krova — sklop	Pavillon	Panel	Dach
10	875111	1	1	Obloga krova	Pavillon	Panel	Verkleidung
11	874921	1	1	Limeni ram	Monture	Frame	Rahmen
12	4082639	1	1	Donja zadnja obloga — sklop	Revêtement	Panel	Verkleidung



Modif.	Sl.	Broj dela	Količ.	N a z i v	Désignation	Description	Benennung
	35	4039760	iii				
		4007181	4	Točkić za žekrk — sklop	Poulie	Sheave	Seilrolle
	36	4010890	6	Osovinica žekrka	Axe	Pin	Bolzen
	37	4039760	iii				
		4007181	4	Točkić za žekrk — sklop	Poulie	Sheave	Seilrolle
	38	997215	2	Osovinica žekrka	Axe	Pin	Bolzen
	39	5000889	2	Donji prednji mostić — sklop	Pontet	Bracket	Rollenhalter
	40	997581	2	Kontra ploča	Plagne	Plate	Platte
	41	4005765	2	Sklop ručice	Poignée	Handle	Griff
	42	887747	2	Klin za pričvršćivanje ručice	Clavette	Key	Scheibenfeder
	43	4005766	2	Prsten ručice	Rosace	Escutcheon	Rosette
	44	4028127	1	Sklop brave sa osiguračem D	Serrure D	Lock D	Schloss
	44	4028130	1	Sklop brave bez osigurača L	Serrure L	Lock L	Schloss
	45	856973	1	Oslonac vodice spolj. zuba D	Tassean D	Gatch D	Zugstange
	46	856974	1	Oslonac vodice spolj. zuba L	Tassean L	Gatch L	Zugstange
	47	854843	4	Opruga	Ressort	Spring	Feder
	48	14370011	6	Zavrtnaj	Vis	Screw	Schraube
	49	4058841	1	Jabučica za polugu	Poignée	Handle	Griff
	50	1004095	iii				
		1004308	1	Okov za rezu	Manette	Handle	Griff
	51	13309101	1	Zavrtnaj	Vis	Screw	Schraube
	52	870348	2	Nalazni zub brave	Gâche	Plate	Schliesskeil
	53	969202	—	Podmetač (količ. prema potrebi)	Centreur	Plate	Dichtring
	54	13301201	4	Zavrtnaj	Vis	Screw	Schraube
	55	4003156	1	Spoljna ručica — sklop	Poignée	Handle	Griff
	55	4003157	1	Spoljna ručica — sklop sa osig.	Poignée	Handle	Griff
	56	965666	2	Čunčić za pričvrš. spoljna ručice	Ecrou	Nut	Federring
	57	4052969	2	Ručica za povlačenje vrata — sklop	Poignée	Handle	Handgriff
	58	4004908	2	Ploča D	Support D	Support D	Lager
	59	4009909	2	Ploča L	Support L	Support L	Lager
	60	13310701	4	Zavrtnaj	Vis	Screw	Schraube
	61	4001906	2	Zaptivna guma za vrata	Caoutchone	Weatherstrip	Gummirahmen
	62	871581	2	Zaštitna lajsna	Caoutchone	Weatherstrip	Schutzleiste
	63	4007580	4	Antivibracioni oslonac vrata	Tampon	Pad	Gummistück



750

VETROBRAN I OSTALA STAKLA

PARE-BRISE ET VITRES

WINDSCHUTZSCHEIBE UND FENSTER

WINDSHIELD AND WINDOWS

71070

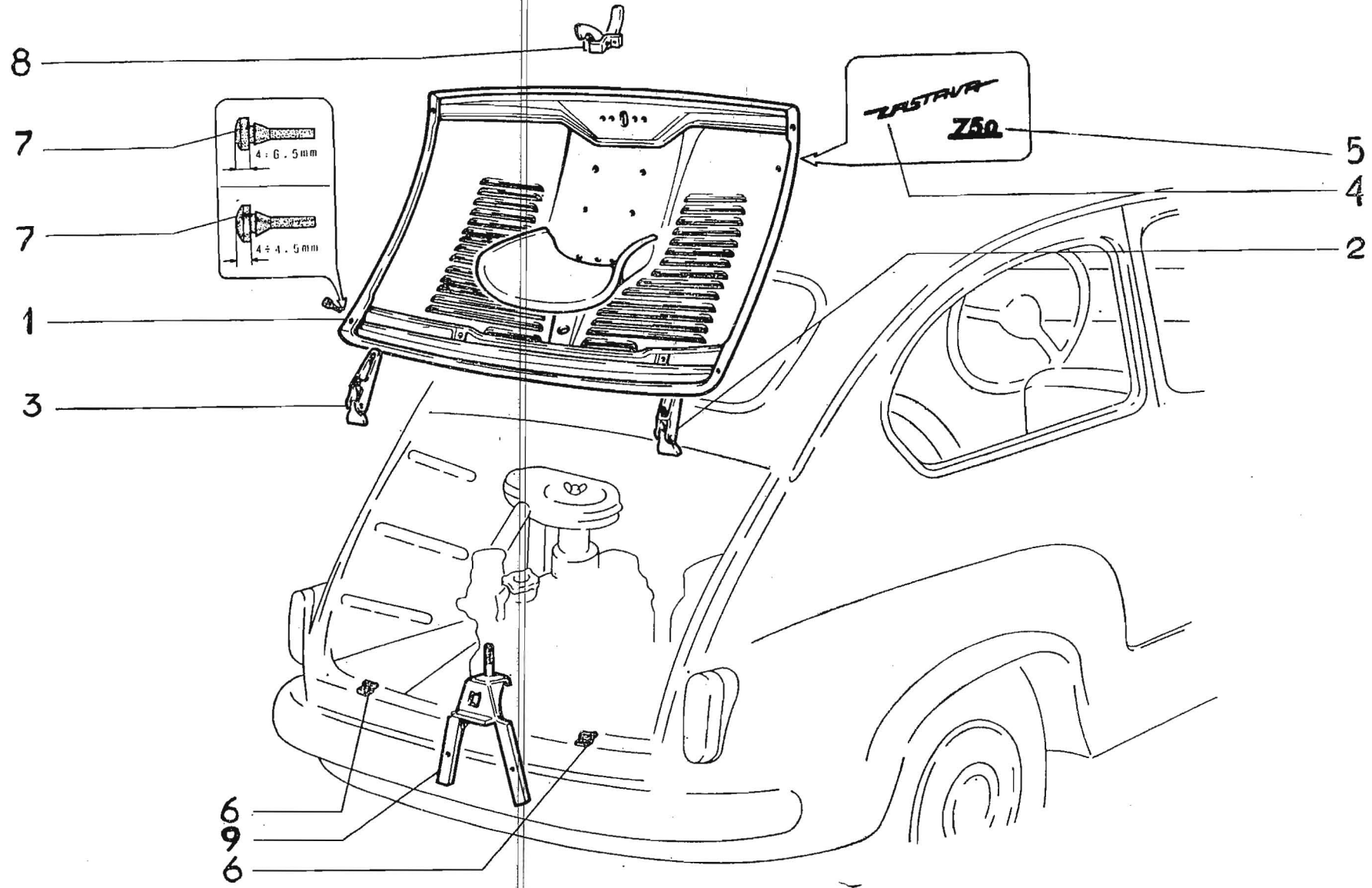
1. VIII 1967.

PARE—BRISE ET VITRES

WINDSCHUTZSCHEIBE UND FENSTER

WINDSHIELD AND WINDOWS

Modif.	Sl.	Broj dela	Kol.	N a z i v	Désignation	Description	Benennung
	1	870024	1	Staklo za vetrobran	Glace	Glass	Glasscheibe
	2	870025	1	Gumeni zaptivač	Caoutchouc	Weatherstrip	Gummidichtung
	3	874919	1	Staklo zadnjeg prozora	Glace	Glass	Glasscheibe
	4	874920	1	Gumeni zaptivač	Caoutchouc	Weatherstrip	Gummidichtung
	5	983924	2	Staklo za božni prozor	Glace	Glass	Glasscheibe
	6	983925	1	Gumeni zaptivač D	Caoutchouc	Weatherstrip	Gummidichtung
	6	983926	1	Gumeni zaptivač L	Caoutchouc	Weatherstrip	Gummidichtung
	6	875012	1	Gumeni zaptivač D (bez ukrasne lajsne)	Caoutchouc	Weatherstrip	Gummidichtung
	6	875013	1	Gumeni zaptivač L (bez ukrasne lajsne)	Caoutchouc	Weatherstrip	Gummidichtung
	7	983927	1	Spojlni ukras D	Garniture	Moulding	Verzierung
	7	983928	1	Spojlni ukras L	Garniture	Moulding	Verzierung
	8	867007	1	Spojlnica ukrasa	Couvre—joint	Fishplate	Lasche

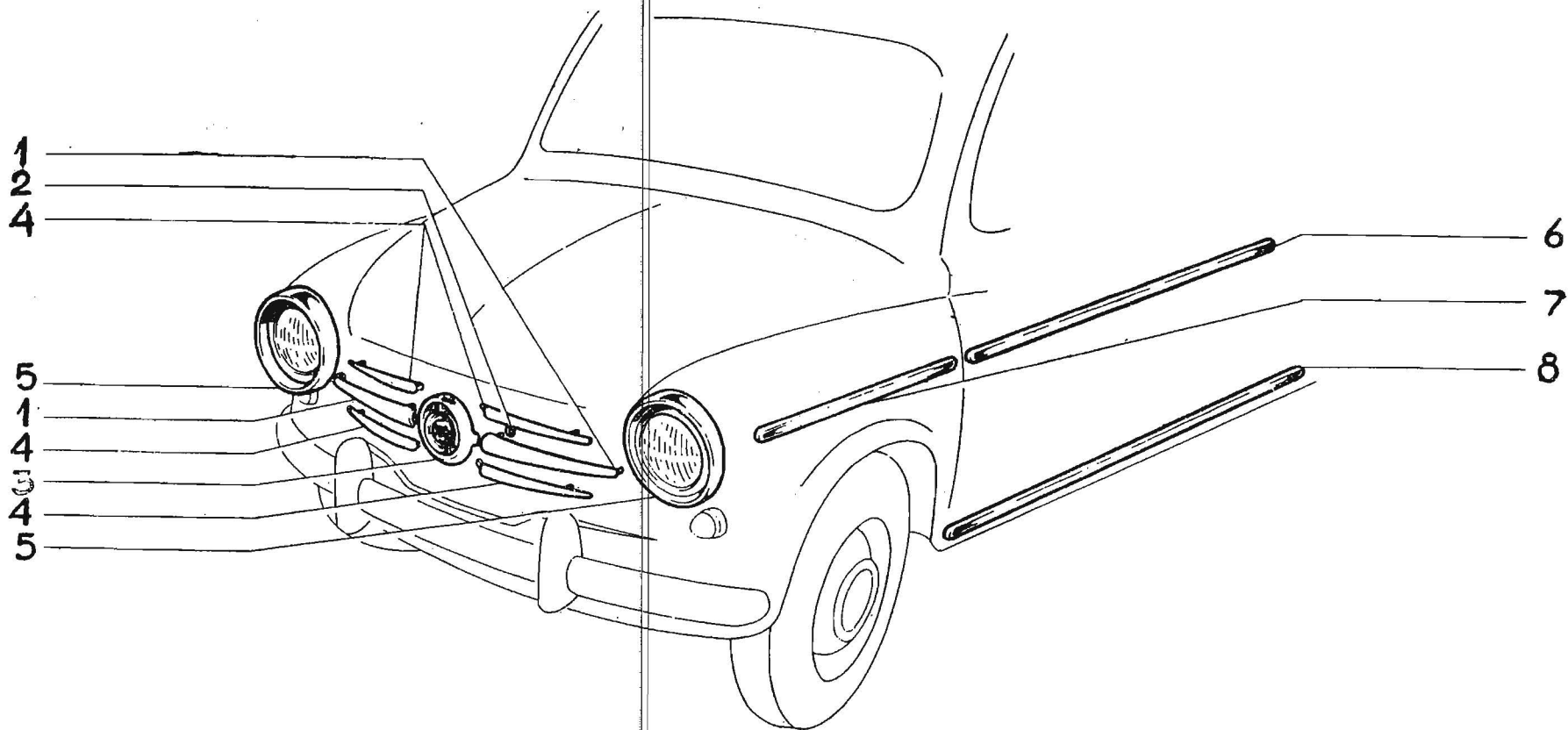


CAPOT ARRIÈRE

HINTERER DECKEL

REAR LID.

Modif.	Sl.	Broj dela	Kol.	N a z i v	Désignation	Description	Benennung
	1	4063364	1	Plášť motora — sklop	Capot	Lid	Hinterdeckel
	2	875274	1	Sklop žarnira plašta D	Charnière D	Hinge D	Scharnier
	3	875275	1	Sklop žarnira plašta L	Charnière L	Hinge L	Scharnier
	4	1001241	1	Znak »Zastava«	Ecusson	Name plate	Schriftzeichen
	5	1003543	1	Znak »750«	Ecusson	Name plate	Schriftzeichen
	6	876173	2	Gumeni oslonac plašta	Tampon	Pad	Gummipuffer
	7	895519 ili	4	Gumeni oslonac — A = 4 — 4,5 mm	Tampon - A = 4-6,5 mm	Pad — A = 4-6,5 mm	Gummipuffer
	7	967660	4	Gumeni oslonac — A = 6 — 6,5 mm	Tampon - A = 6-4,5 mm	Pad — A = 6-6,5 mm	Gummipuffer
	8	875280 ili 1003632	1	Kompl. kom. zatv. sa osig.	Commande verrou	Latch assy	Verschlussgriff
	9	4082475	1	Nosač motora	Support	Support	Lager



750

PREDNJI I BOČNI UKRASI

MOULURES ET GARNITURES EXTÉRIEURES DIVERSES

ÄUSSERE VERZIERUNGEN

OUTER TRIM MOULDINGS

71090

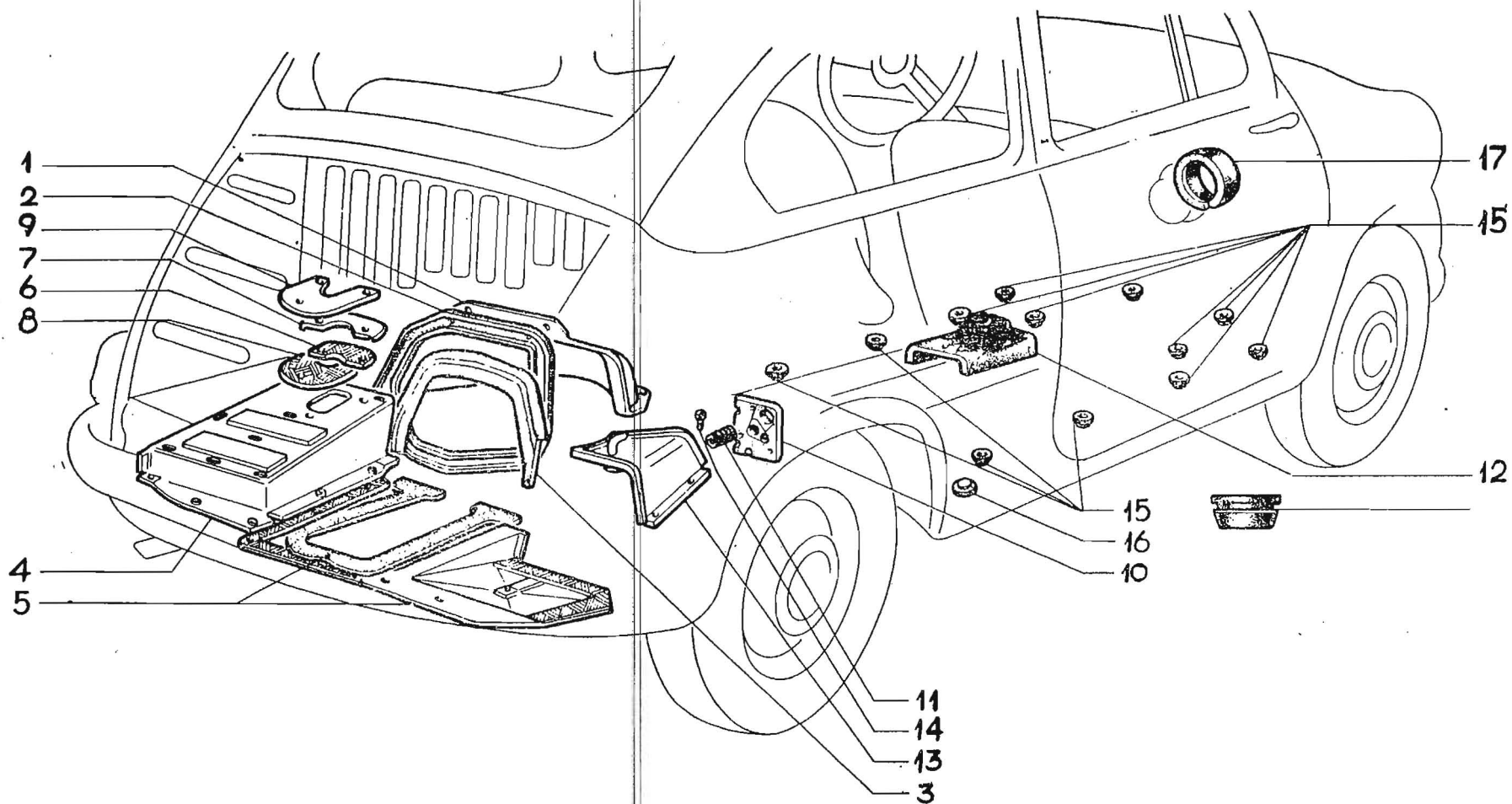
1. VIII 1967.

MOULURES ET GARNITURES EXTÉRIEURES DIVERSES

AEUSSERE VERZIERUNGEN

OUTER TRIM MOULDINGS

Modif.	Sl.	Broj dela	Kol.	N a z i v	Désignation	Description	Benennung
	1	889869	2	Prodnji ukras	Garniture	Ornament	Verzierung
	2	991827	2	Podloška	Entretolse	Spacer	Abstandring
	3	1003523	1	Prednji ukras »Amblem 750«	Garniture	Ornament	Verzierung
	4	884321	4	Bočni prednji ukras	Moulure	Ornament	Verzierung
	5	4062057	2	Ukras fara	Monture	Freme	Rahmen
	6	4024743	2	Ukras vrata	Moulure	Moulding	Verzierung
	7	4057193	2	Ukras	Moulure	Moulding	Verzierung
	8	4024744	2	Ukras	Moulure	Moulding	Verzierung

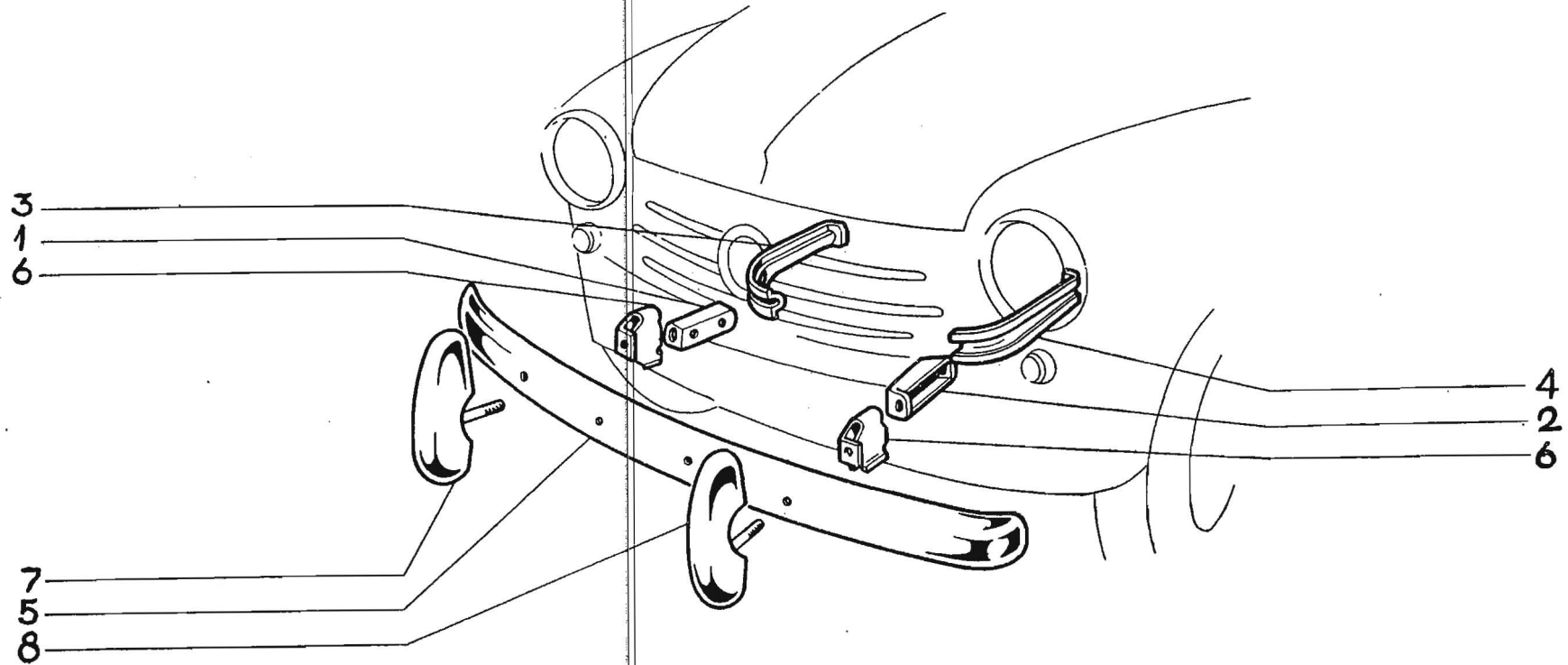


PRÓTECCIÓNS

DICHTUNGEN

PROTECTION ITEMS

Modif.	Sl.	Broj dela	Kol.	N a z i v	Désignation	Description	Benennung
	1	4061045	1	Zaštitni lim menjača i el. pokret. motora	Calotte	Shield	Abdeckblech
	2	976399	1	Zaptivač za zaštitu mase menj. i elektr. pokretača	Garniture	Gasket	Dichtung
	3	881553	1	Zaptivač za otvor menjača zadnjeg pregradnog zida	Caoutchouc	Strip	Dichtung
	4	881597	1	Zaštitnik motor. prostora L	Protection L	Apron L	Abdeckblech
	5	4061802	1	Zaptivač motor. prostora — sklop	Protection	Shield	Abdeckblech
	6	880066	1	Zaptivač izduvne cevi — prednji deo	Garniture	Gasket	Dichtung
	7	880064	1	Lim za pričvršć. zaptiv. — prednji deo	Tôle	Plate	Halteblech
	8	880067	1	Zaptivač izduvne cevi — zadnji deo	Garniture	Gasket	Dichtung
	9	880065	1	Lim za pričvršć. zaptiv. — zadnji deo	Tôle	Plate	Halteblech
	10	4077027	1	Zaptivač prolaza komande — sklop	Joint	Pad	Dichtung
	11	881875	1	Zaptivač za komandu menjača	Garniture	Bellows	Dichtung
	12	4043483	1	Zaptivač prolaza poluge menjača	Garniture	Cover	Dichtung
	13	870598	1	Difuzor za zaštitnik grejanja vozila	Convoyeur	Conveyor	Luftleitblech
	14	15186301	4	Zavrtanj	Vis	Screw	Schraube
	15	856707	1:2	Gumeni zaptivač	Bouchon	Pad	Gummistopfen
	16	743598	2	Gumeni zaptivač	Tampon	Pad	Stopfen
	17	4062336	1	Prstenast zaptivač za sirenu	Bague	Ring	Ring



750

PARE-CHOCS AV

P R E D N J I O D B O J N I K

VORDERER STOSSFÄNGER

FRONT BUMPER

72020

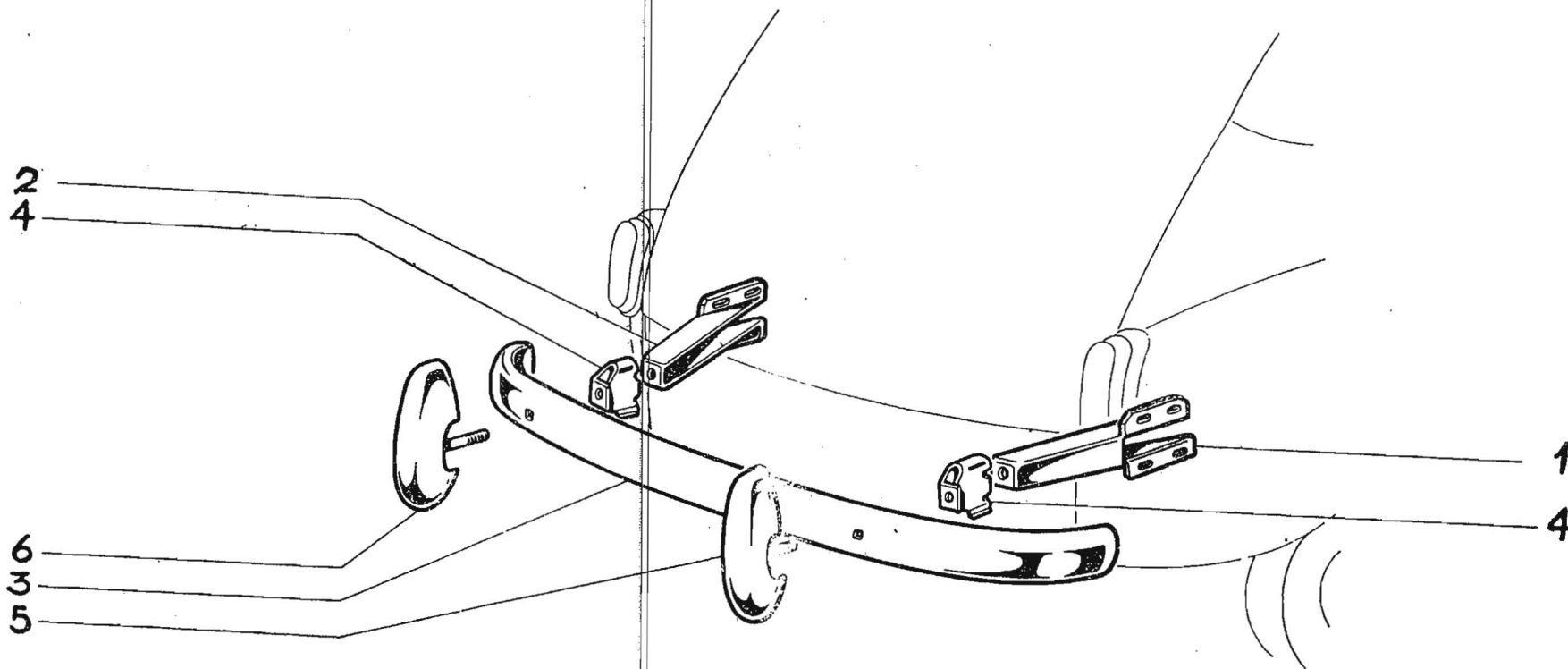
I. VIII 1967.

PARE-CHOCS AV

VORDERER STOSSFÄNGER

FRONT BUMPER

Modif.	Sl.	Broj dela	Kol.	N a z i v	Désignation	Description	Benennung
	1	4004723	1	Nosač oslonca prednjeg odbojnika D	Etrier D	Bracket D	Halter
	2	4004724	1	Nosač oslonca prednjeg odbojnika L	Etrier L	Bracket L	Halter
	3	4004725	1	Stub oslonca odbojnika D	Bras D	Strut D	Strebe
	4	4004726	1	Stub oslonca odbojnika L	Bras L	Strut L	Strebe
	5	4025715	1	Lim prednjeg odbojnika	Lame	Bar	Stossfänger
	6	890080	2	Odstojnik za pričvršćivanje odbojnika	Entretoise	Spacer	Abstandstück
	7	1010492	1	Ukras prednjeg odbojnika D	Moulure D	Ornament D	Verzierung
	8	1010493	1	Ukras prednjeg odbojnika L	Moulure L	Ornament L	Verzierung



750

Z A D N J I O D B O J N I K
PARE CHOCS AR REAR BUMPER

72030

1. VIII 1967.

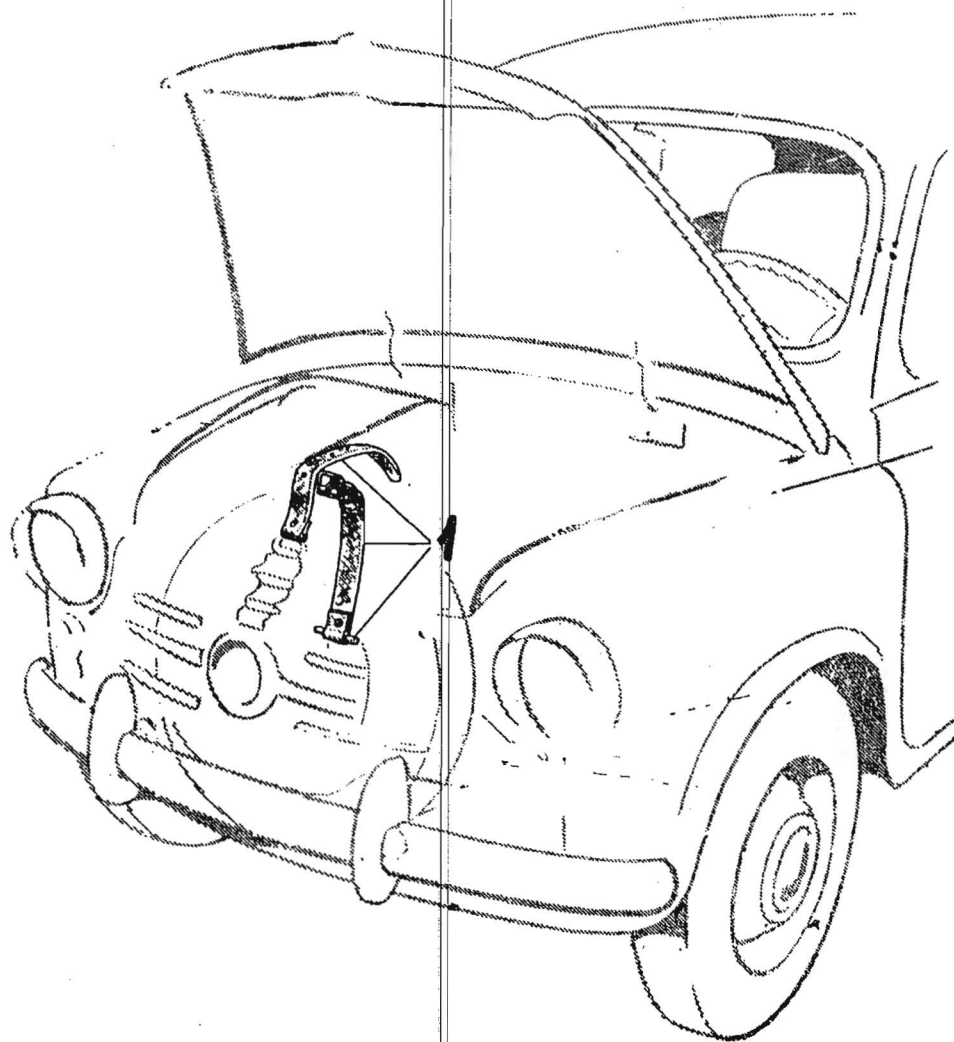
PARE CHOCS AR

HINTERER STOSSFÄNGER

REAR BUMPER

72000

lodif.	Sl.	Broj dela	Kol.	N a z i v	Désignation	Description	Benennung
	1	4004727	1	Nosač oslonca zadnjeg odbojnika D	Etrier D	Bracket D	Halter
	2	4004728	1	Nosač oslonca zadnjeg odbojnika L	Etrier L	Bracket L	Halter
	3	4025716	1	Lim zadnjeg odbojnika	Lame	Bar	Stossfänger
	4	890080	2	Odstojnik za pričvršćivanje odbojnika	Entretoise	Spacer	Abstandstück
	5	984316	1	Ukras zadnjeg odbojnika D	Moulure D	Ornament D	Verzierung
	6	984317	1	Ukras zadnjeg odbojnika L	Moulure L	Ornament L	Verzierung



750

KAIŠ REZERVNOG TOČKA

COURROIE DE ROU DE RECHANGE

ERSATZRADRIEMEN

BELT OF SPARE WHEEL

81010

1. VIII 1967.

COURROIE DE ROU DE RECHANGE

ERSATZRADRIEMEN

BELT OF SPARE WHEEL

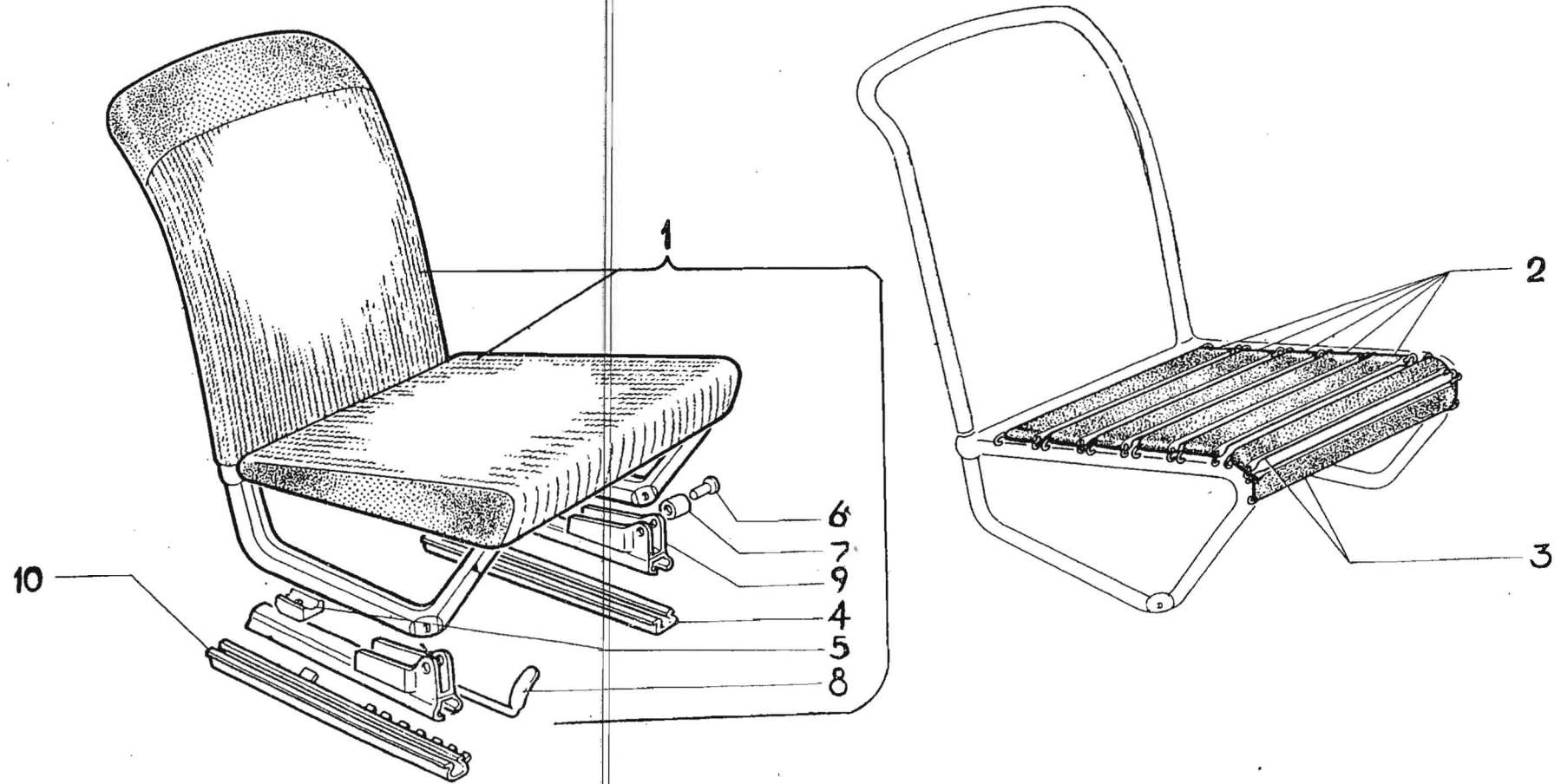
Modif.	Sl.	Broj dela	Kol.	N a z i v	Désignation	Description	Benennung
--------	-----	-----------	------	-----------	-------------	-------------	-----------

1 973553 1 Kaiš

Ruban

Band

Band



750

P R E D N J A S E D I Š T A

SIEGES AVANT

VORDERSITZE

FRONT SEATS

81020

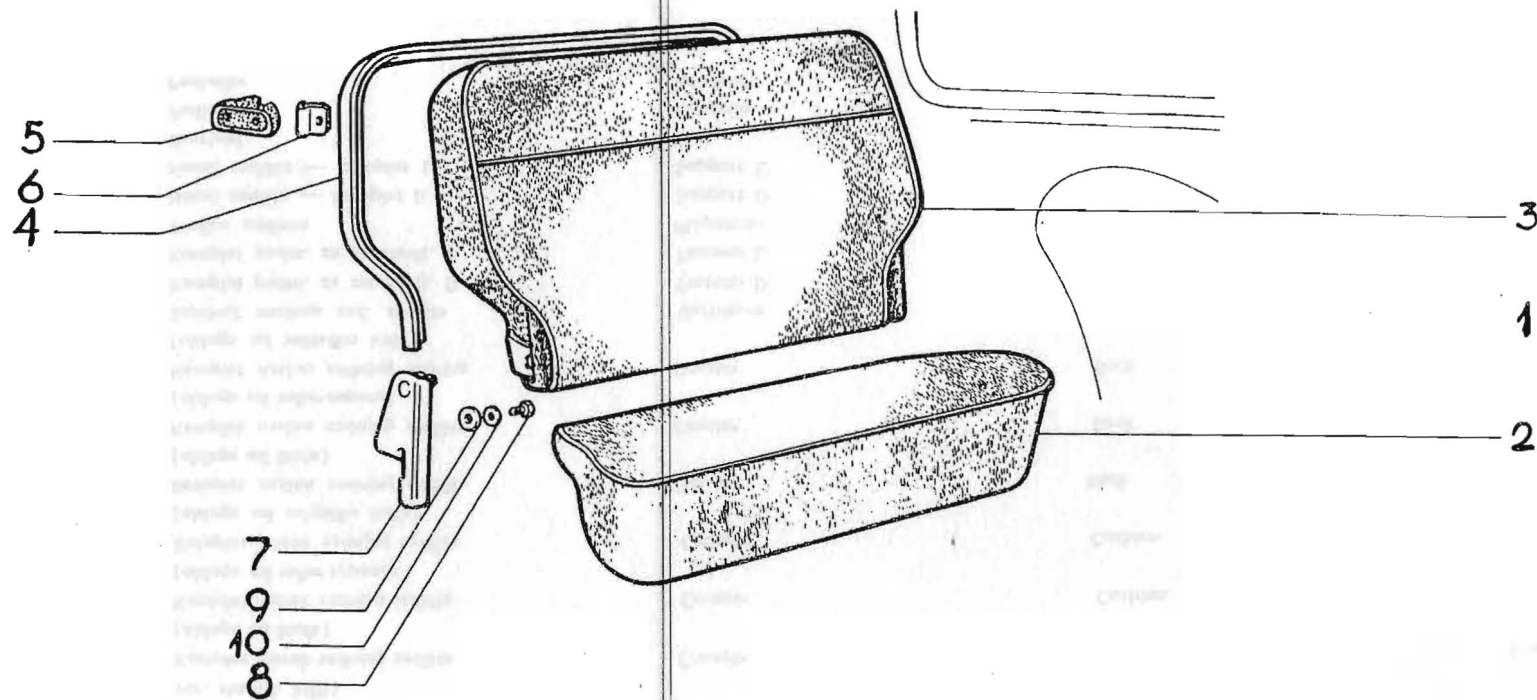
1. VIII 1967.

SIEGES AVANT

VORDERSITZE

FRONT SEATS

Modif.	Sl.	Broj dela	Kol.	N a z i v	Désignation	Description	Benennung
	1	1001874	2	Prednje sedište sa naslonom — komplet (obloga od štofa)	Siege	Seat	Sitz-Tuch
	1	1004978	2	Prednje sedište sa naslonom — komplet (obloga od velur cepanika — var. manjih kifli)	Siege	Seat	Sitz-Tuch
	1	1010966	2	Prednje sedište sa naslonom — komplet (obloga od velur cepanika — var. većih kifli)	Siege	Seat	Sitz-Tuch
	1	1006270	2	Prednje sedište sa naslonom — komplet (obloga od veštačke kože)	Siege	Seat	Sitz-Tuch
	2	983888	10	Elast. traka prednjeg sedišta	Ruban	Band	Band
	3	983089	4	Elast. traka prednjeg sedišta	Ruban	Band	Band
	4	874908	2	Nepokretna vodica klizača	Coulisse	Guide	Bodenschiene
	5	4018735	4	Oslonac	Tampon	Pad	Unterlage
	6	4007478	4	Osovinica	Axe	Pin	Bolzen
	7	4055378	4	Čaura	Entretoise	Spacer	Abstandstück
	8	985426	2	Klizač sa polugom	Glissière	Guide	Laufschiene
	9	985433	4	Komplet klizač	Glissière	Guide	Laufschiene
	10	985435	2	Komplet vodica	Coulisse	Guide	Bodenschiene



750

Z A D N J E S E D I Š T E

SIÈGE ARRIÈRE

HINTERSITZ

REAR SEAT

31030

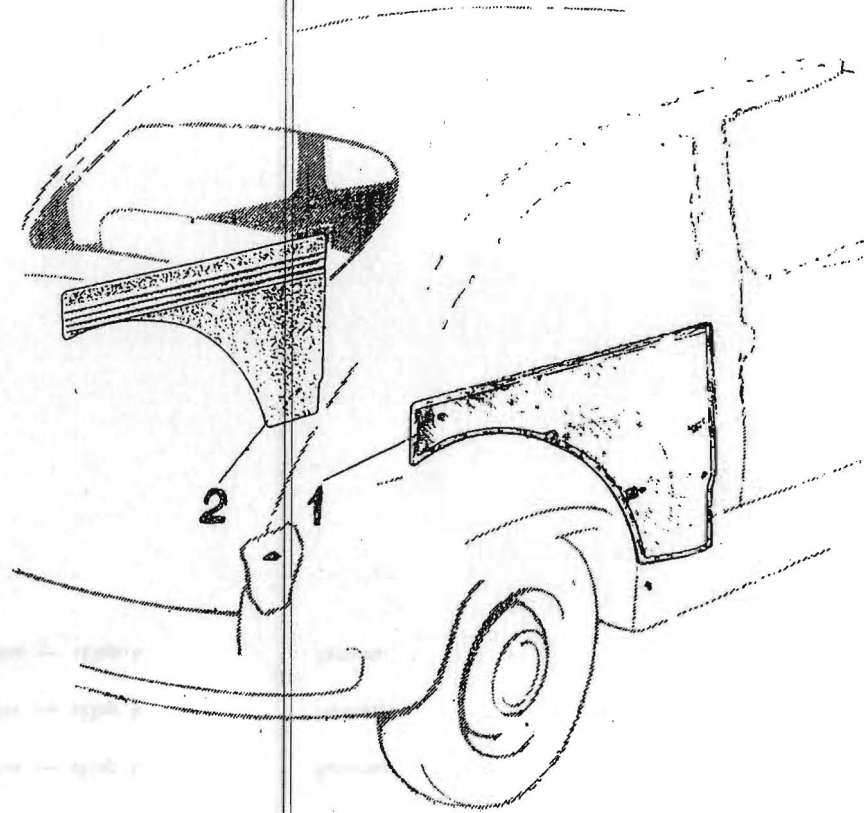
1. VIII 1967.

SIÈGE ARRIÈRE

HINTERSITZ

REAR SEAT

Modif.	Sl.	Broj dela	Kol.	N a z i v	Désignation	Description	Benennung
	1	1006278	1	Komplet zadnje sedište (obloga od veštačke kože)	Siege	Seat	Hintersitz
	1	966561	1	Komplet zadnje sedište (obloga od štofa)	Siege	Seat	Hintersitz
	1	1011012	1	Komplet zad. sedišta (obloga od velur cepanika — varijanta većih kifli)	Siege	Seat	Hintersitz
	1	1004999	1	Komplet zadnje sedište (obloga od velur-cepan. — var. manjih kifli)	Siege	Seat	Hintersitz
	2	966562	1	Komplet jastuk zadnjeg sedišta (obloga od štofa)	Coussin	Cushion	Kissen, Tuch
	2	1010000	1	Komplet jastuk zadnjeg sedišta (obloga od velur-cepan.)	Coussin	Cushion	Kissen, Tuch
	2	1006276	1	Komplet jastuk zadnjeg sedišta (obloga od veštačke kože)	Coussin	Cushion	Kissen, Tuch
	3	966563	1	Komplet naslon zadnjeg sedišta (obloga od štofa)	Dossier	Back	Rückenlehne-Tuch
	3	1010001	1	Komplet naslon zadnjeg sedišta (obloga od velur-cepan.)	Dossier	Back	Rückenlehne-Tuch
	3	1006283	1	Komplet naslon zadnjeg sedišta (obloga od veštačke kože)	Dossier	Back	Rückenlehne-Tuch
	4	884334	1	Zaptivač naslona zad. sedišta	Garniture	Strip	Verzierung
	5	965955	1	Komplet podm. za zaustavl. D	Tasseau D	Catch D	Halter D
	5	965956	1	Komplet podm. za zaustavl. L	Tasseau L	Catch L	Halter L
	6	965958	2	Pločica naslona	Plagette	Plate	Raste
	7	879623	1	Nosač sedišta — komplet D	Support D	Support D	Lager D
	7	879624	1	Nosač sedišta — komplet L	Support L	Support L	Lager L
	8	14289511	2	Zavrtnaj	Vis	Screw	Schraube
	9	884333	2	Podloška	Rondelle	Washer	Scheibe
	10	10414170	2	Podloška	Rondelle	Washer	Scheibe



750

OBLOGA ZADNJE STRANICE

PANNEAU

VERKLEIDUNG

PANEL

81040

1. VIII 1967.

O B L O G A Z A D N J E S T R A N I C E

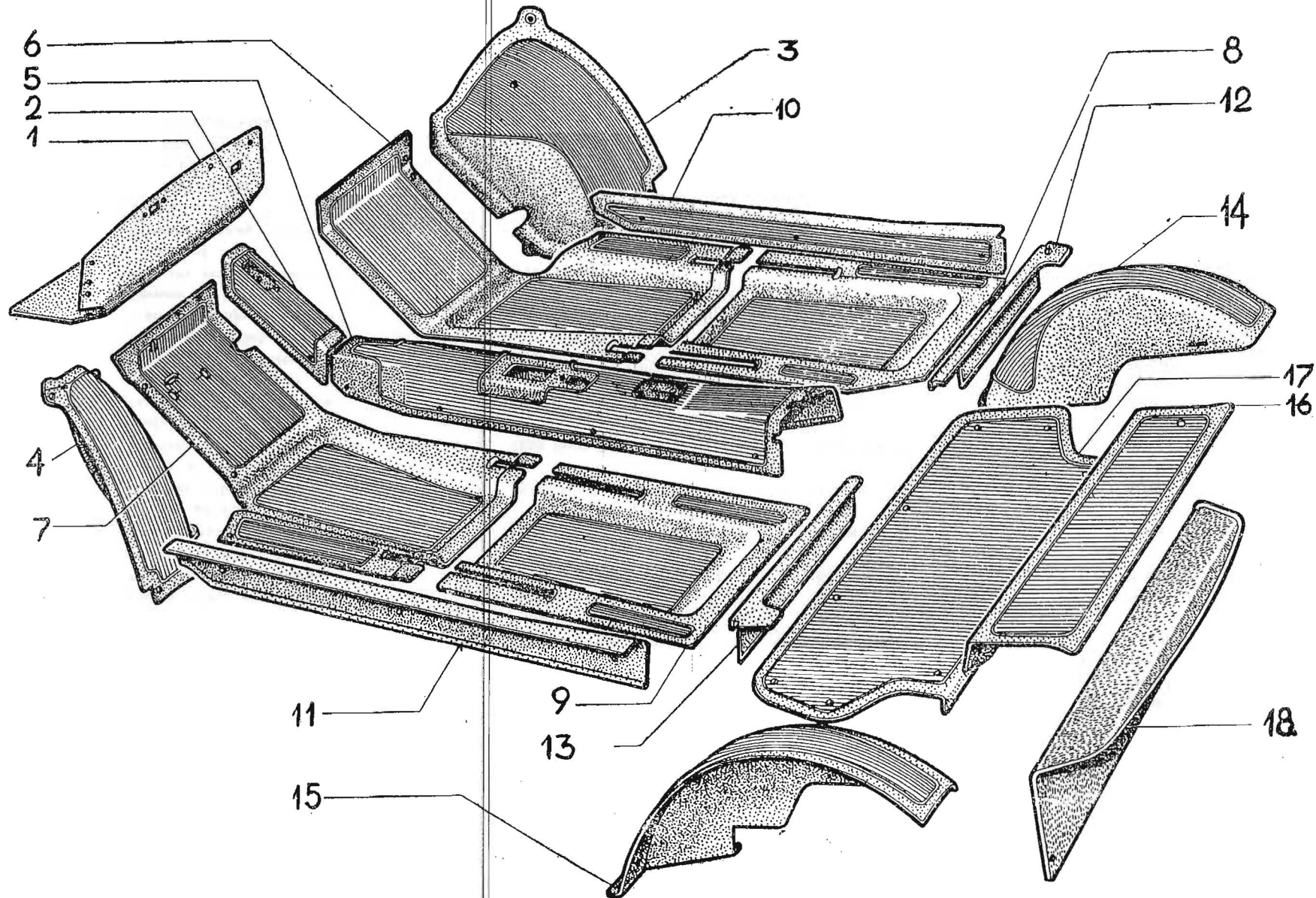
81U4U

PANNEAU

VERKLEIDUNG

PANEL

Modif.	Sl.	Broj dela	Kol.	N a z i v	Désignation	Description	Benennung
	1	4005613	1	Obloga zadnje stranice — sklop D (od vinil kože)	Panneau	Panel	Verkleidung
	1	1010036	1	Obloga zadnje stranice — sklop D (od velur cepanika)	Panneau	Panel	Verkleidung
	1	1006311	1	Obloga zadnje stranice — sklop D (od veštačke kože)	Panneau	Panel	Verkleidung
	2	4005614	1	Obloga zadnje stranice — sklop L (od vinil kože)	Panneau	Panel	Verkleidung
	2	1010037	1	Obloga zadnje stranice — sklop L (od velur cepanika)	Panneau	Panel	Verkleidung
	2	1006312	1	Obloga zadnje stranice — sklop L (od veštačke kože)	Panneau	Panel	Verkleidung



750

P R O S T I R K E

TAPIS

BODENBELÄGE

MATS

81050

1. VIII 1967.

TAPIS

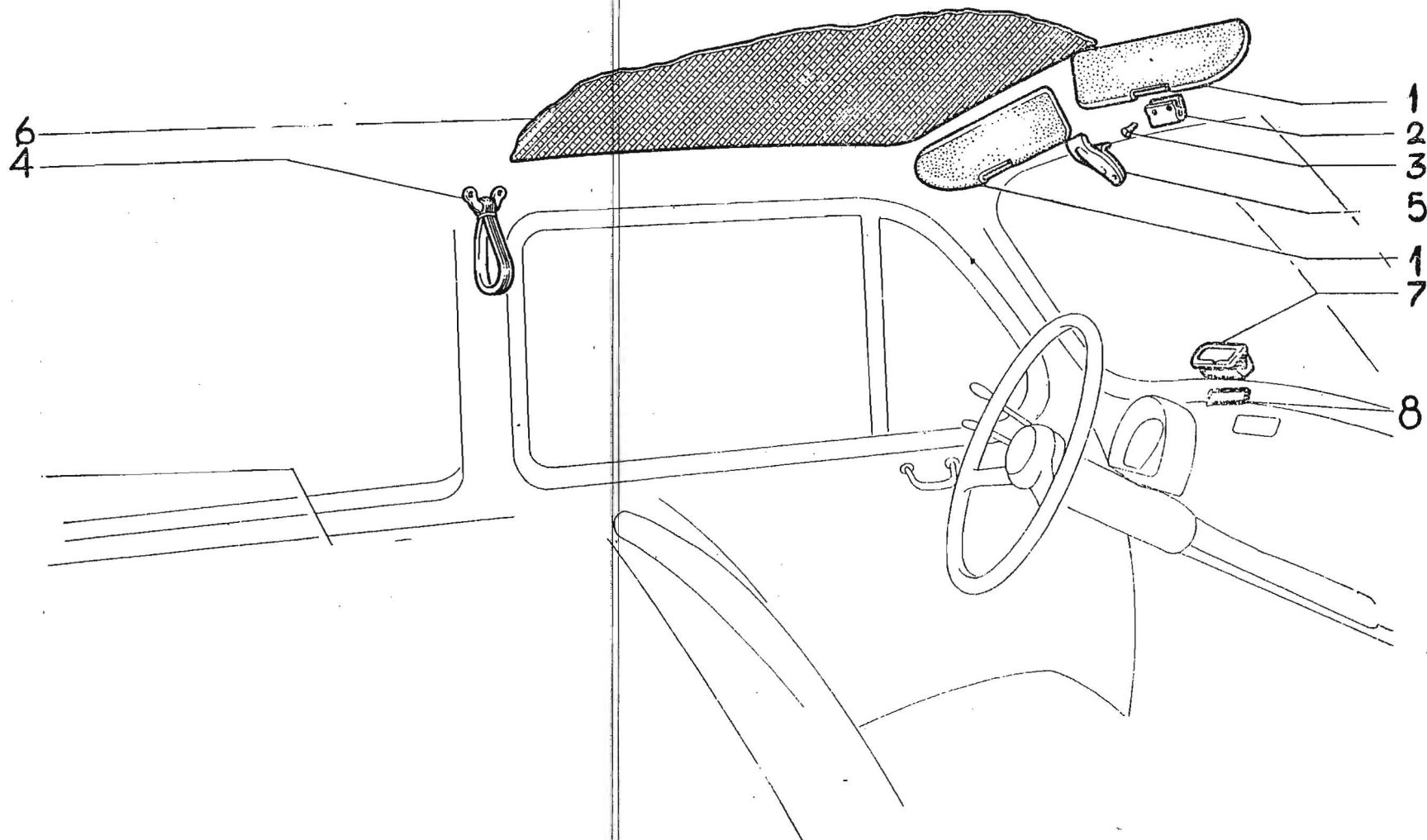
BODENBELÄGE

MATS

Modif.	Sl.	Broj dela	Količ.	N a z i v	Désignation	Description	Benennung
	1	4065731	1	Prostirka pred. usluž. prostora	Tapis	Mat	Belag
	2	4083716	1	Obloga voda za grejanje	Tapis	Mat	Belag
	3	881903	1	Tapet blatobrana desnog točka	Tapis D	Mat D	Belag
	4	881904	1	Tapet blatobrana levog točka	Tapis L	Mat L	Belag
	5	4083617	1	Obloga voda za grejanje	Tapis	Mat	Belag
	6	5000221	1	Prednja prostirka za pod D	Tapis D	Mat D	Belag
	7	5000223	1	Prednja prostirka za pod L	Tapis L	Mat L	Belag
	8	888123	27	Dugme za pričvršćivanje	Bouton	Rubber stud	Gummipuffer
	9	5000222	1	Zadnja prostirka za pod D	Tapis D	Mat D	Belag
	10	5000224	1	Zadnja prostirka za pod L	Tapis L	Mat L	Belag
	11	873870	1	Obloga bočnog pojačanja poda D	Tapis D	Mat D	Belag
	12	873871	1	Obloga bočnog pojačanja poda L	Tapis L	Mat L	Belag
	13	888123	8	Dugme za pričvršćivanje	Bouton	Rubber stud	Gummipuffer
	14	965907	1	Obloga zadnje prečke D	Tapis D	Mat D	Belag
	15	965908	1	Obloga zadnje prečke L	Tapis L	Mat L	Belag
	16	4034949	1	Presvlaka zadnjeg blatobrana (crvena od štofa) D	Tapis rouge D	Red mat D	Belag, rot
	16	4034951	1	Presvlaka zadnjeg blatobrana (zelena od štofa) D	Tapis vert D	Green mat D	Belag
	16	4034953	1	Presvlaka zadnjeg blatobrana (plava od štofa) D	Tapis bleu D	Blue mat D	Belag
	16	4034955	1	Presvlaka zadnjeg blatobrana (bela od štofa) D	Tapis beige D	Beige mat D	Belag
	16	1010213	1	Presvlaka zadnjeg blatobrana (od velur cepanika) D	Tapis D	Mat D	Belag
	16	1006297	1	Presvlaka zadnjeg blatobrana (od veštačke kože) D	Tapis D	Mat D	Belag
	17	4034950	1	Presvlaka zadnjeg blatobrana (crvena od štofa) L	Tapis rouge L	Red mat L	Belag, rot
	17	4034952	1	Presvlaka zadnjeg blatobrana (zelena od štofa) L	Tapis vert L	Green mat L	Belag
	17	4034954	1	Presvlaka zadnjeg blatobrana (plava od štofa) L	Tapis bleu L	Blue mat L	Belag
	17	4034956	1	Presvlaka zadnjeg blatobrana (bela od štofa) L	Tapis beige L	Beige mat L	Belag
	17	1010214	1	Presvlaka zadnjeg blatobrana (od velur cepanika) L	Tapis L	Mat L	Belag
	17	1006298	1	Presvlaka zadnjeg blatobrana (od veštačke kože)	Tapis L	Mat L	Belag
	18	4034630	1	Tapac. za okov nasl. zad. sedišta (od štofa)	Tapis	Mat	Belag

81050

Modif.	Sl.	Broj dela	Količ.	Naziv	Désignation	Description	Benennung
	18	1010211	1	Tapac. za okov nasl. zad. sedišta (od velur cepanika)	Tapis	Mat	Belag
	18	1006295	1	Tapac. za okov nasl. zad. sedišta (od veštačke kože)	Tapis	Mat	Belag
	19	888123	9	Dugme za pričvršćivanje	Bouton	Rubber stud	Gummipuffer
	20	4034629	1	Obloga uslužnog prostora	Tapis	Mat	Belag
	21	1002101	1	Obloga zadnje pregrade (od štofa)	Tapis	Mat	Belag
	21	1010217	1	Obloga zadnje pregrade (od velur cepanika)	Tapis	Mat	Belag
	21	1006299	1	Obloga zadnje pregrade (od veštačke kože)	Tapis	Mat	Belag
	22	881123	10	Dugme za pričvršćivanje	Bouton	Rubber stud	Gummipuffer



750

UNUTRAŠNJI USLUŽNI DELOVI

ACCESSOIRES ET GARNISSAGES INTÉRIEURES

INNERES ZUBEHÖR

INNER TRIMMING AND ACCESSORIES

81060

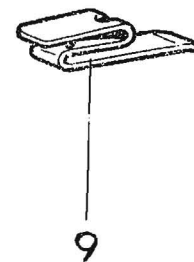
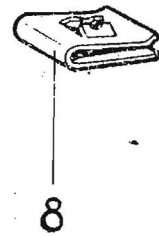
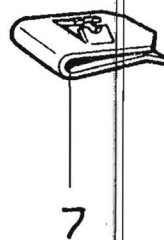
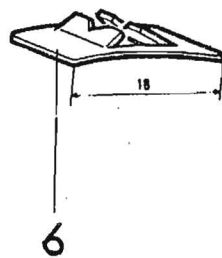
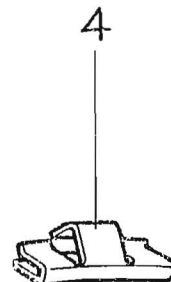
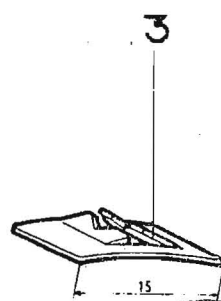
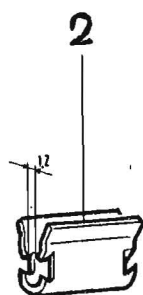
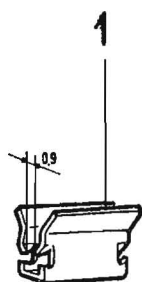
1. VIII 1967.

ACCESSOIRES ET GARNISSAGES INTÉRIEURES

INNERES ZUBEHÖR

INNER TRIMMING AND ACCESSORIES

Modif.	Sl.	Broj dela	Količ.	N a z i v	Désignation	Description	Benennung
	1	1006300	2	Suncobran (od vešt. kože)	Pare soleil	Visor	Sonnenblende
	1	4083579	2	Suncobran (od vinil kože)	Pare soleil	Visor	Sonnenblende
	1	1010047	2	Suncobran (od velur copanika)	Pare soleil	Visor	Sonnenblende
	2	878132	2	Šarnir	Charnière	Hinge	Scharnier
	3	17671102	4	Zavrtnj	Vis	Screw	Schraube
	4	4034633	2	Rukohvat — komplet	Poignée	Hanger	Handschlaufe
	5	967275	1	Nosač ogledala — sklop	Support	Support	Halter
	6	898722	1	Unutrašnja obloga krova	Revêtement	Lining	Verklebung
	7	4082623	1	Pepeljara	Cendrier	Ash receiver	Aschenbecher
	8	4084901	1	Zaptivač	Garniture	Gasket	Manchette

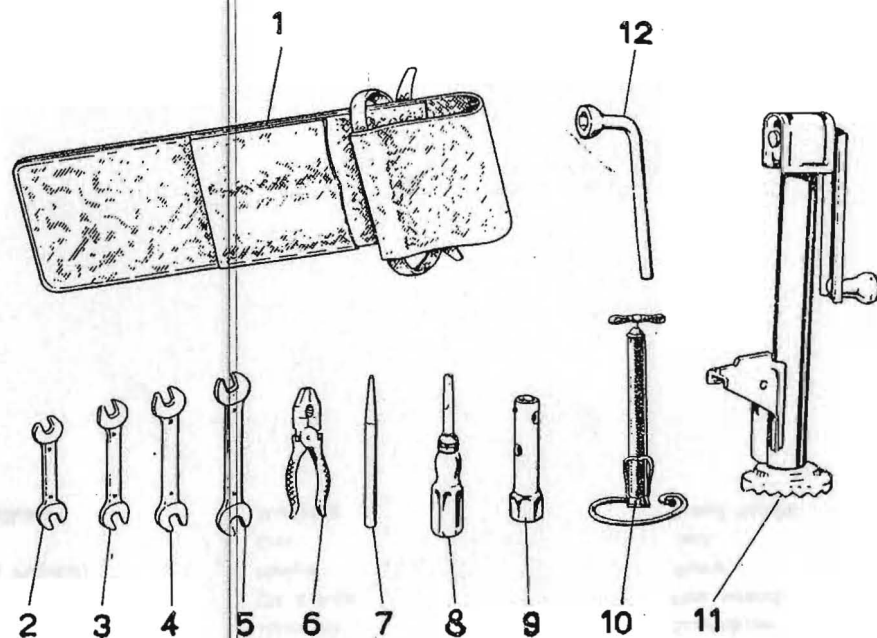


FIXATIONS DIVERSES

BEFESTIGUNGSTEILE

FASTENERS

Modif.	Sl.	Broj dela	Količ.	N a z i v	Désignation	Description	Benennung
	1	14184071		Kopča lajsne prozora	Agrafe	Clip	Klemmstück
	2	14184375		Kopča lajsne prozora	Agrafe	Clip	Klemmstück
	3	14186975		Kopča tapacirunga	Agrafe	Clip	Klemmstück
	4	14187375		Kopča tapacirunga	Agrafe	Clip	Klemmstück
	5	4061285		Kopča lajsne ispod vrata	Agrafe	Clip	Klemmstück
	6	883480		Kopča fara	Agrafe	Clip	Klemmstück
	7	14192075		Kopča lajsne vrata	Agrafe	Clip	Klemmstück
	8	14183371		Kopča ukrasa	Agrafe	Clip	Klemmstück
	9	14187376		Kopča tapacirunga	Agrafe	Clip	Klemmstück
	10	14567280		Gumeni čep	Tempon	Pad	Gummipuffer



12	1922492	1	KLJUČ ZA VIZIČNICE (100)
11	1922493	1	KLJUČ ZA VIZIČNICE (120)
10	1010792	1	KLJUČ ZA VIZIČNICE (140)
9	1922494	1	KLJUČ ZA VIZIČNICE (160)
8	1922495	1	KLJUČ ZA VIZIČNICE (180)
7	1922496	1	KLJUČ ZA VIZIČNICE (200)
6	1922497	1	KLJUČ ZA VIZIČNICE (220)
5	1922498	1	KLJUČ ZA VIZIČNICE (240)
4	1922499	1	KLJUČ ZA VIZIČNICE (260)
3	1922500	1	KLJUČ ZA VIZIČNICE (280)
2	1922501	1	KLJUČ ZA VIZIČNICE (300)
1	1922502	1	KLJUČ ZA VIZIČNICE (320)

N O R M A L N I A L A T

OUTILS

WERKZEUGE

TOOLS

750

91010

1. VIII 1967.

OUTILS

WERKZEUGE

TOOLS

Modif.	Sl.	Broj dela	Količ.	N a z i v	Désignation	Description	Benennung
—		4065226	—	Torba sa alatom od 1 do 11	Trousse avec outils	Tool kit	Werkzeugtassche
1		4051080	1	Torba za alat	Trousse vide	Bag	Tasche f. Werkzeuge
2		14525075	1	Dvostrani ključ 8x10	Clé	Wrench	Schlüssel
3		14526075	1	— Isto — 12x14	Clé	Wrench	Schlüssel
4		14522475	1	— Isto — 13x17	Clé	Wrench	Schlüssel
5		10848375	1	— isto — 19x22	Clé	Wrench	Schlüssel
6		14527575	1	Univerzalna klješta	Pinces	Pliers	Flachzange
7		14528275	1	Probajac	Chasse-goup.	Punch	Durchschlag
8		4091697	1	Odvrtać	Tournevis	Screwdriver	Schraubenzieher
9		876907	1	Ključ za svećice	Clé à tube	Pipe wrench	Steckschlüssel
10		1010663	1	Pumpa za gume (samo za Poljsku)	Pompe	Pump	Pumpe
11		4058832	1	Dizalica	Cric	Jack	Wagenheber
12		14533631	1	Ključ za pričvrćivanje točkova	Manivelle	Speed handle	Radmutterschlüssel

T A B E L E

TABLEAUX DIVERS

MISCELLANEA

VERSCHIEDENE TABELLEN

L E Ž A J I

ROULEMENTS
CSAPA'GYAK

WÄZLAGER

BEARINGS



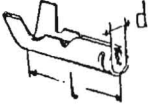
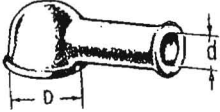

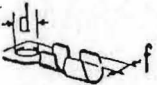
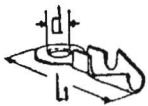
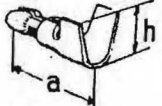

DIMEZIJE U MM.			Broj dela Zastava	Oznaka RIV	Sl.	Pgr
Dimensions	Dimensions	Abmessungen				
Unutrašnji prečnik Diamètre int. Inner diameter Innendurchmesser Belvó átmérő	Spoljni prečnik Diamètre ext. Outer diameter Aussendurchmesser Külső átmérő	Debljina Epaisseur Width Breite				
25	52	15	20715580 VÁLTÓ	2A	31	22020
12	37	12	24940010 DIUAMC	2b/053	29	64030
15	35	11	336501 KÖRMINYU	01/02/4808	23	42010
15	42	13	336658 KERÉKSAPKA	01/02/4911	10	43020
24,2	60	14	728282 KINTŐHÓCS.	9553b	10	21020
25	52/56	15	883878 VÁLTÓ	10750	8	22020
65	95	13/17	884202 DIFI	01/02/2513	6	23020
26	37,2/52	12,7/15	804862 FÉLTEGELY	01/24/4016	18	23010
15	42	17	890279 } VÍZ-	BL 15	11	14020
15	35	14	897748 } PUMPA	Car 53	8	14020
17	44	14	4061118 } VÁLTÓ	AL 15	7	22020
25	78	31	4061119 }	Car 53	30	22020
23	52	15	60055388 KERÉKCS.	13095	7	22020
				13096	30	22020
				Car 336		
				01/06/40/6	7	43020

PRIKLJUČCI I IZOLUJUĆE KAPICE ZA ELEKTRIČNE PROVODNIKE

COSSES ET CAPUCHONS ISOLANTS POUR CABLES ÉLECTRIQUES

TABELLE DER KABELSCHULE UND SCHUTZKAPPEN

ELECTRICAL CABLE TERMINALS AND BOOTS LIST

Broj dela		Broj dela		Broj dela		Broj dela																					
	10401590		10411140		10502070		10405380																				
	12056040		10404640	<table border="1"> <tr> <td>d</td> <td>l</td> </tr> <tr> <td>3,85</td> <td>17,2</td> </tr> <tr> <td>4,35</td> <td>20,4</td> </tr> </table>	d	l	3,85	17,2	4,35	20,4	10502270																
d	l																										
3,85	17,2																										
4,35	20,4																										
		<table border="1"> <tr> <td>d</td> <td>f</td> </tr> <tr> <td>6,2</td> <td>3,8</td> </tr> <tr> <td>5,2</td> <td>3,2</td> </tr> <tr> <td>6,2</td> <td>4,5</td> </tr> </table>	d	f	6,2	3,8	5,2	3,2	6,2	4,5	10404840			<table border="1"> <tr> <td>D</td> <td>d</td> </tr> <tr> <td>10</td> <td>7</td> </tr> <tr> <td>15</td> <td>7</td> </tr> <tr> <td>15</td> <td>7</td> </tr> <tr> <td>15</td> <td>10</td> </tr> <tr> <td>20</td> <td>12,5</td> </tr> </table>	D	d	10	7	15	7	15	7	15	10	20	12,5	10405480
d	f																										
6,2	3,8																										
5,2	3,2																										
6,2	4,5																										
D	d																										
10	7																										
15	7																										
15	7																										
15	10																										
20	12,5																										
<table border="1"> <tr> <td>d</td> <td>l</td> </tr> <tr> <td>3,2</td> <td>22</td> </tr> <tr> <td>4,3</td> <td>24</td> </tr> <tr> <td>6,4</td> <td>29</td> </tr> <tr> <td>5,3</td> <td>27</td> </tr> <tr> <td>8,4</td> <td>33</td> </tr> </table>	d	l	3,2	22	4,3	24	6,4	29	5,3	27	8,4	33	10410640		10404940		10405185	10405480	10405580								
d	l																										
3,2	22																										
4,3	24																										
6,4	29																										
5,3	27																										
8,4	33																										
	10410740	<table border="1"> <tr> <td>h</td> <td>a</td> </tr> <tr> <td>14</td> <td>5,5</td> </tr> <tr> <td>15</td> <td>7,5</td> </tr> </table>	h	a	14	5,5	15	7,5	10401740	<table border="1"> <tr> <td>D</td> <td>d</td> </tr> <tr> <td>14</td> <td>4,5</td> </tr> <tr> <td>14</td> <td>4,5</td> </tr> <tr> <td>14</td> <td>6,5</td> </tr> </table>	D	d	14	4,5	14	4,5	14	6,5	10405186	10405680							
h	a																										
14	5,5																										
15	7,5																										
D	d																										
14	4,5																										
14	4,5																										
14	6,5																										
	10410940		10401940		10405280																						

PROVODNICI ELEKTRICNE INSTALACIJE (isporučuje se na meter)

CÂBLES ÉLECTRIQUES (LIVRÉS PER MÈTRES)

ELECTRICAL CABLES (SUPPLIED TO THE METER)

ELEKTRISCHE LEITUNGEN (VOM LOUFENDEN METER ERHÄLTICH)

Boja izolacije	Couleur isolant	Color and insulation	Insolierung	Preč. u mm ²		Section en mm ²		Cross-section in mm ²		Querschnitt in mm ²	
				0,5	1	1,5	2,5	4	6	10	
B R O J D E L A											
Bela	Blanc	White	Weiss	19140090	19142090						
Crna	Noir	Black	Schwarz		19140190		19143190			19140590	
Plava	Bleu	Blue	Blau		19142190		19140390				
Kestenjasta	Marron	Brown	Braun		19141990		19143690	19140490			
Žuta	Jaune	Yellow	Gelb		19142290						
Crvena	Rouge	Red	Rot		19142390		19143390	19143790			
Zelena	Vert	Green	Grün		19142490		19143490				
Siva	Gris	Gray	Grau		19142590		19143890				
Roze	Rose	Rosy	Rosa		19142690						
Bela sa crnim trakama	Blanc avec rayure noir	White with black tracer	Weiss Schwarz		19142790						
Plava sa crnim trakama	Bleu avec rayure noire	Blue with tracer	Blauschwarz		19142890						
Žuta sa crnim trakama	Jaune avec rayure noire	Yellow with black tracer	Gelbsch—Warz		19142990						
Zelena sa crnim trakama	Vert avec rayure noire	Green with black tracer	Grünsch—Warz		19141890						
Siva sa crnim trakama	Gris avec rayure noire	Gray with black tracer	Grausch—Warz		19143990						
U sintetičkoj smoli provodnici za paljenje motora	En résine synthétique pour fils de bougies	Synthetic resin, for engine ignition cable	Aus Kunstharz für Zündkabel		19110094						

M O D I F I K A C I J E

MODIFICATIONS

MODIFICATION

ANDERUNGEN

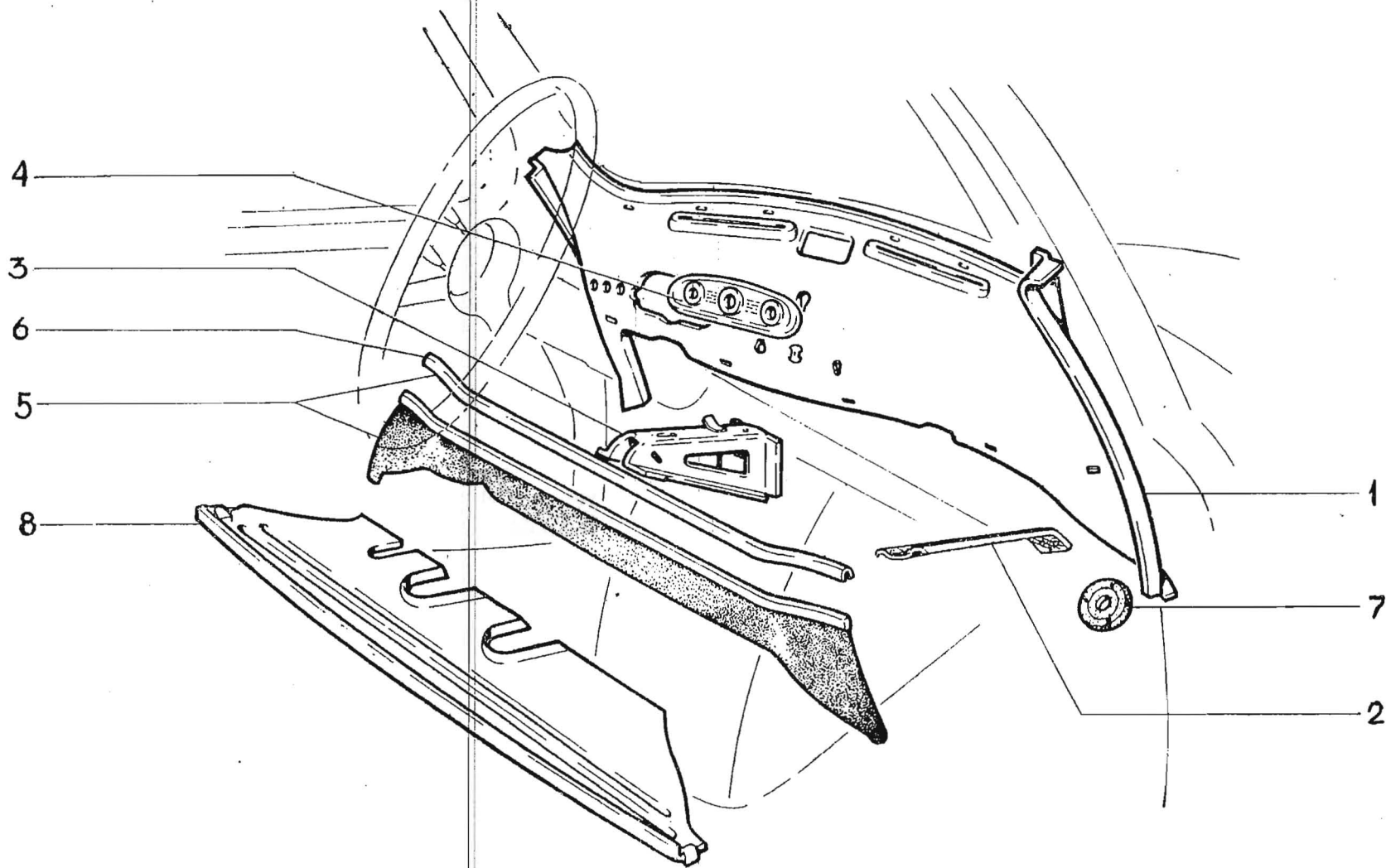


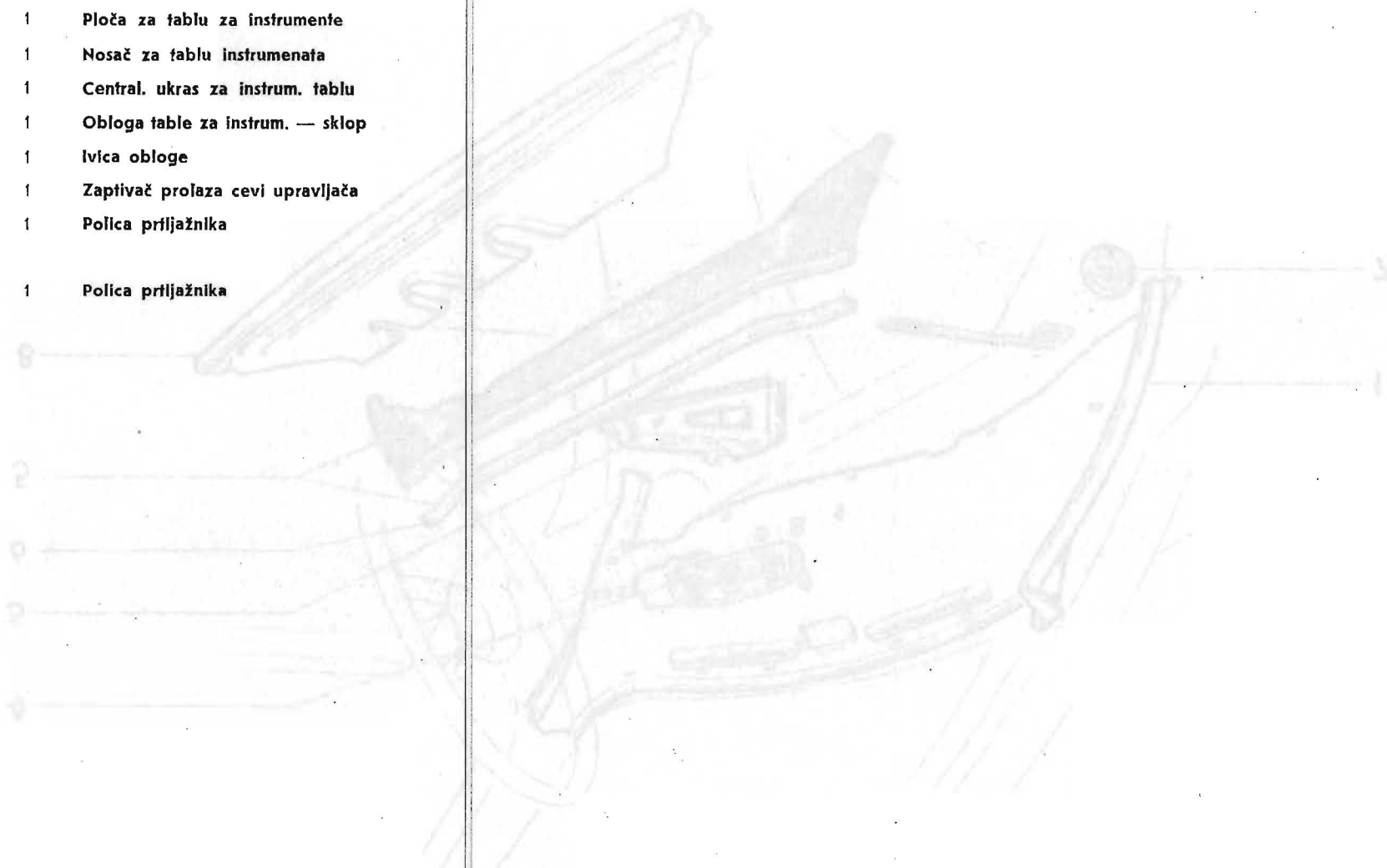
TABLA ZA INSTRUMENTE

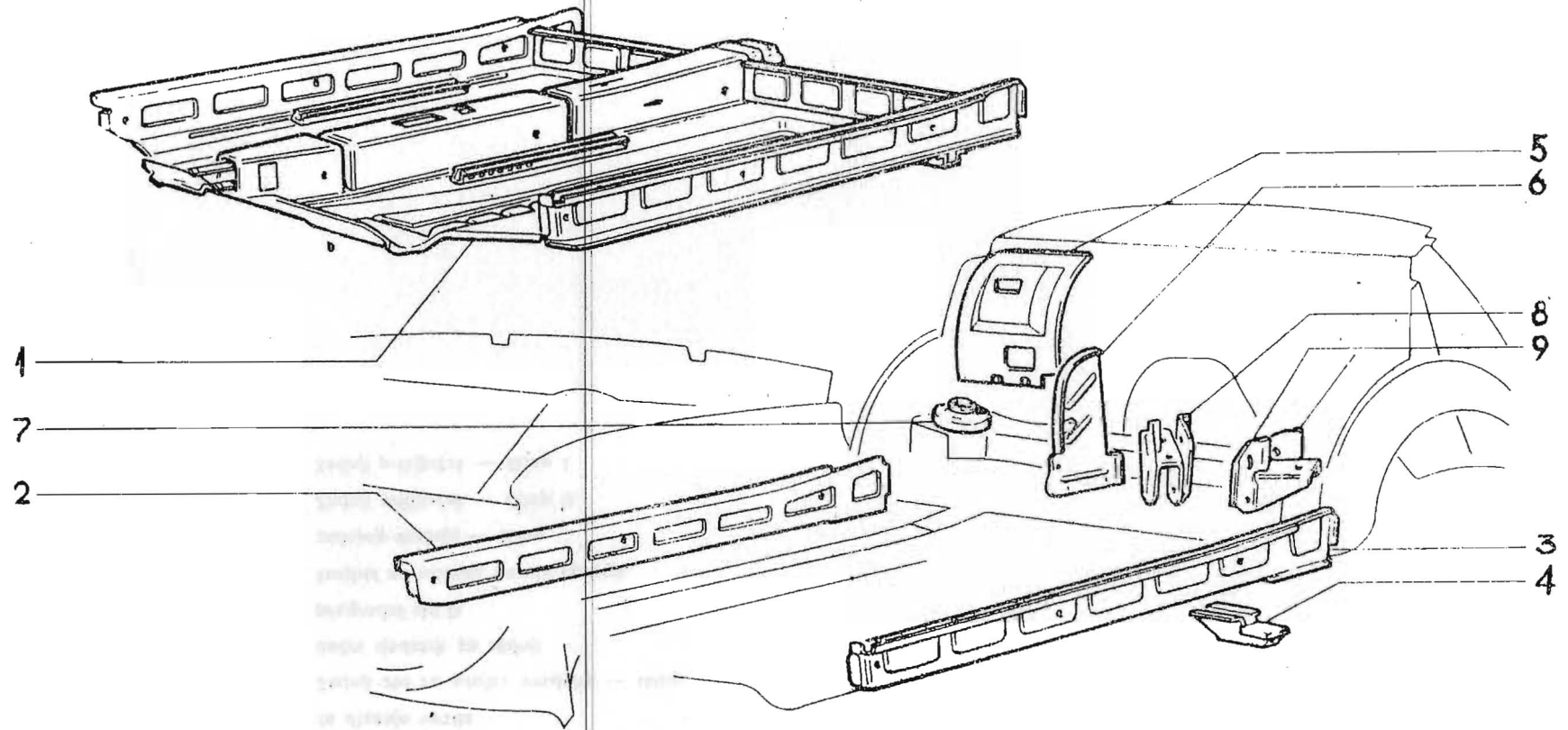
750 M

71021

1. IX 1968.

Modif.	Sl.	Broj dela	Kol.	Naziv
	1	4114935	1	Tabla za instrumente — sklop
	2	4004963	1	Ploča za tablu za instrumente
	3	888279	1	Nosač za tablu instrumenata
	4	4027627	1	Central. ukras za instrum. tablu
	5	4004943	1	Obloga table za instrum. — sklop
	6	4004944	1	Ivica obloge
	7	859339	1	Zaptivač prolaza cevi upravljača
	8	4084139	1	Polica prtljažnika
		ili		
	8	1003649	1	Polica prtljažnika





750 M

P R E D N J I P O D

71031

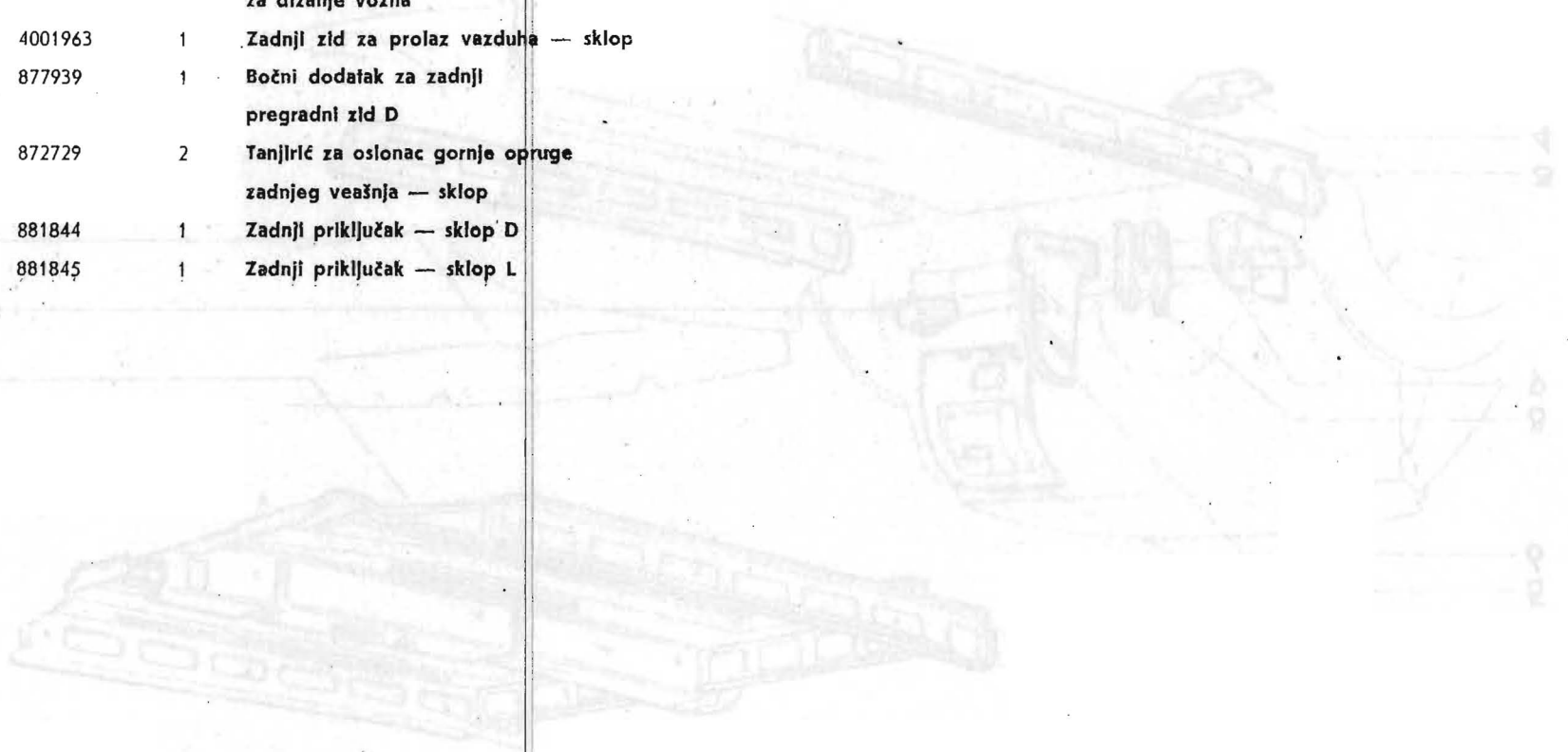
1. IX 1968.

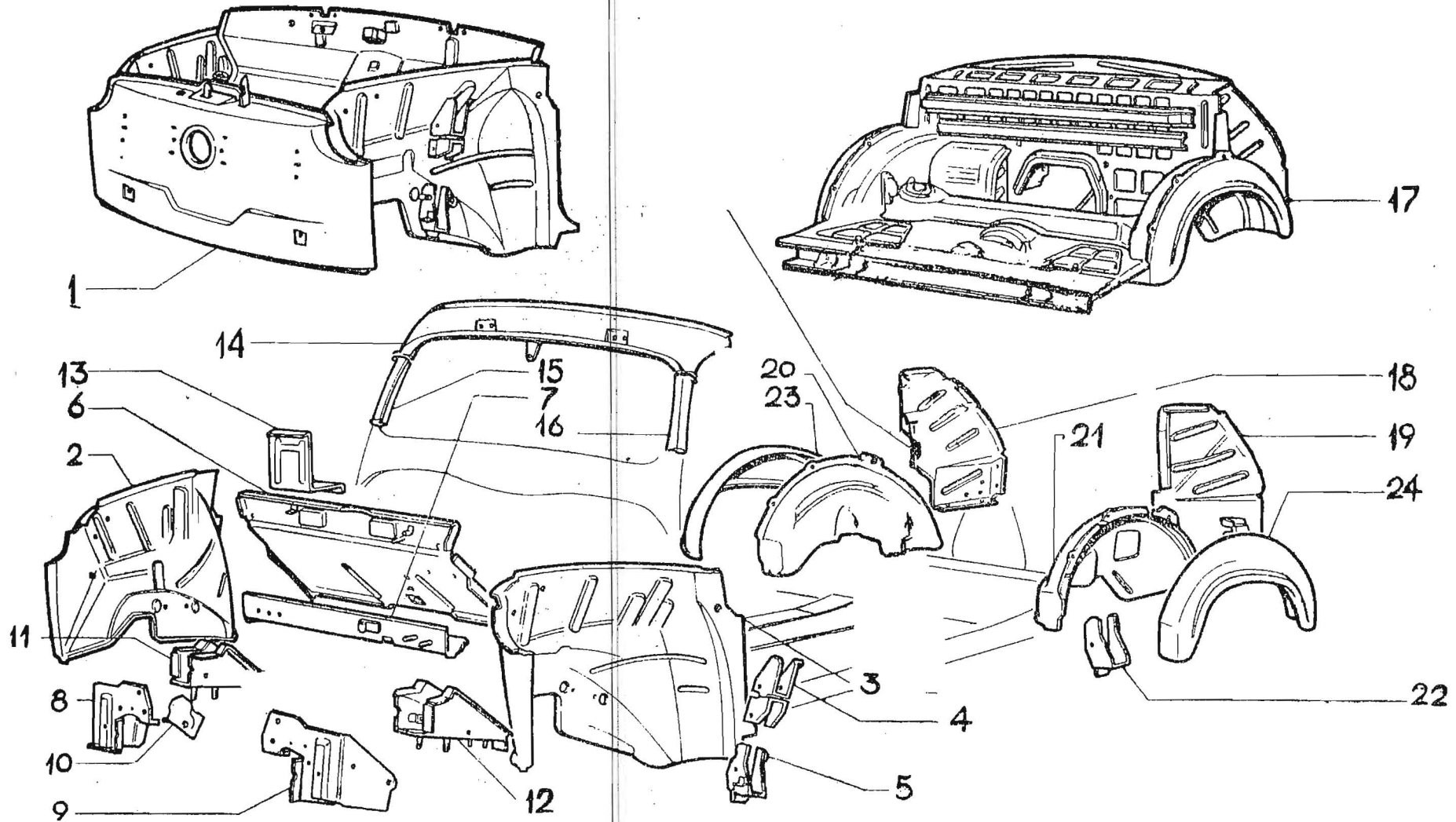
120 W

P R E D N J I P O D

71031

Modif.	Sl.	Broj dela	Kol.	N a z i v
	1	1006057	1	Prednji deo poda — sklop
	2	1006834	1	Bočno pojačanje poda — sklop D
	3	1006835	1	Bočno pojačanje poda — sklop L
	4	973193	2	Sklop konzole oslonca dizalice za dizanje vozila
	5	4001963	1	Zadnji zid za prolaz vazduha — sklop
	6	877939	1	Bočni dodatak za zadnji pregradni zid D
	7	872729	2	Tanjirčić za oslonac gornje opruge zadnjeg veašnja — sklop
	8	881844	1	Zadnji priključak — sklop D
	9	881845	1	Zadnji priključak — sklop L





UNUTRAŠNJA OBLOGA

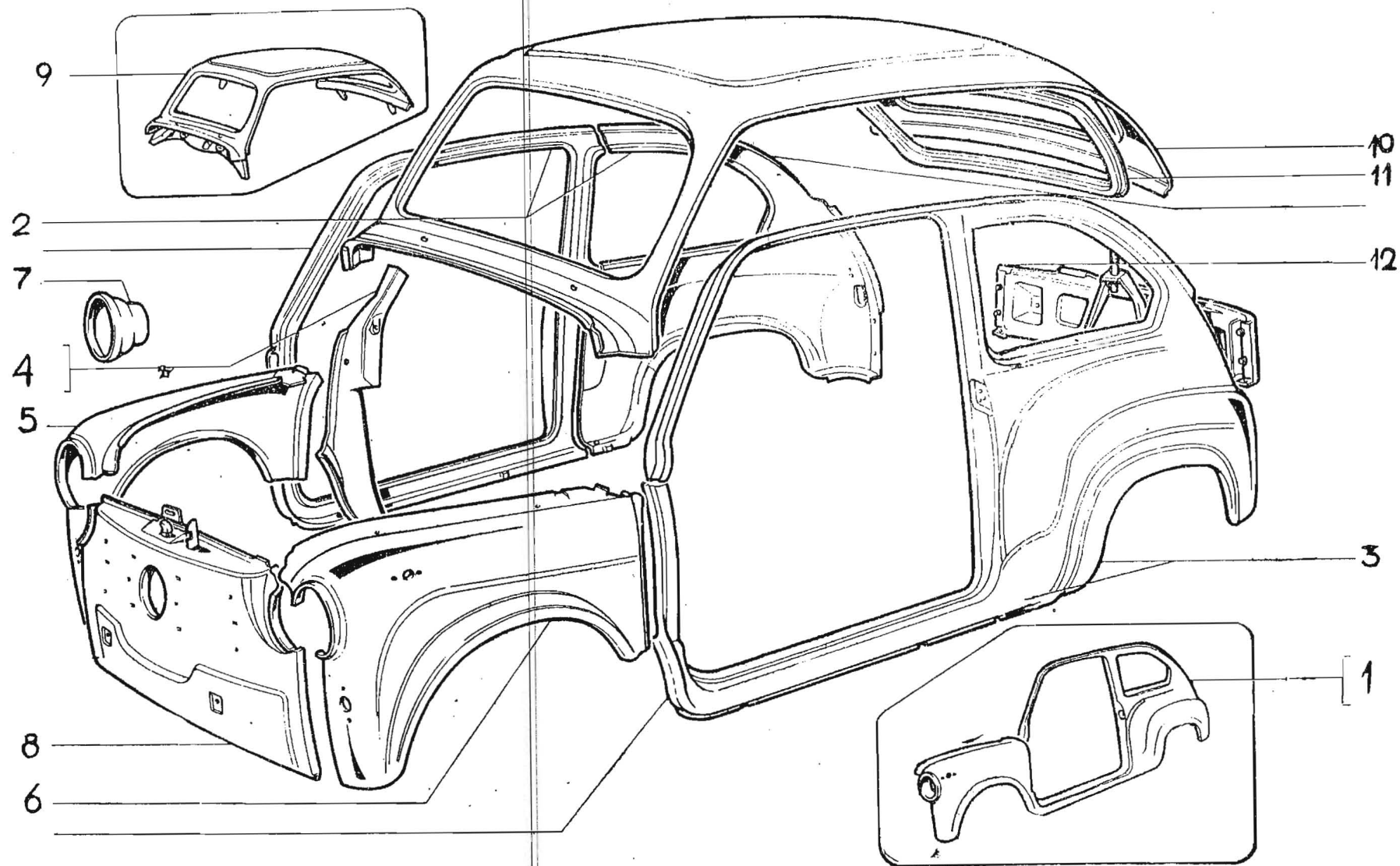
71041

1. IX 1968.

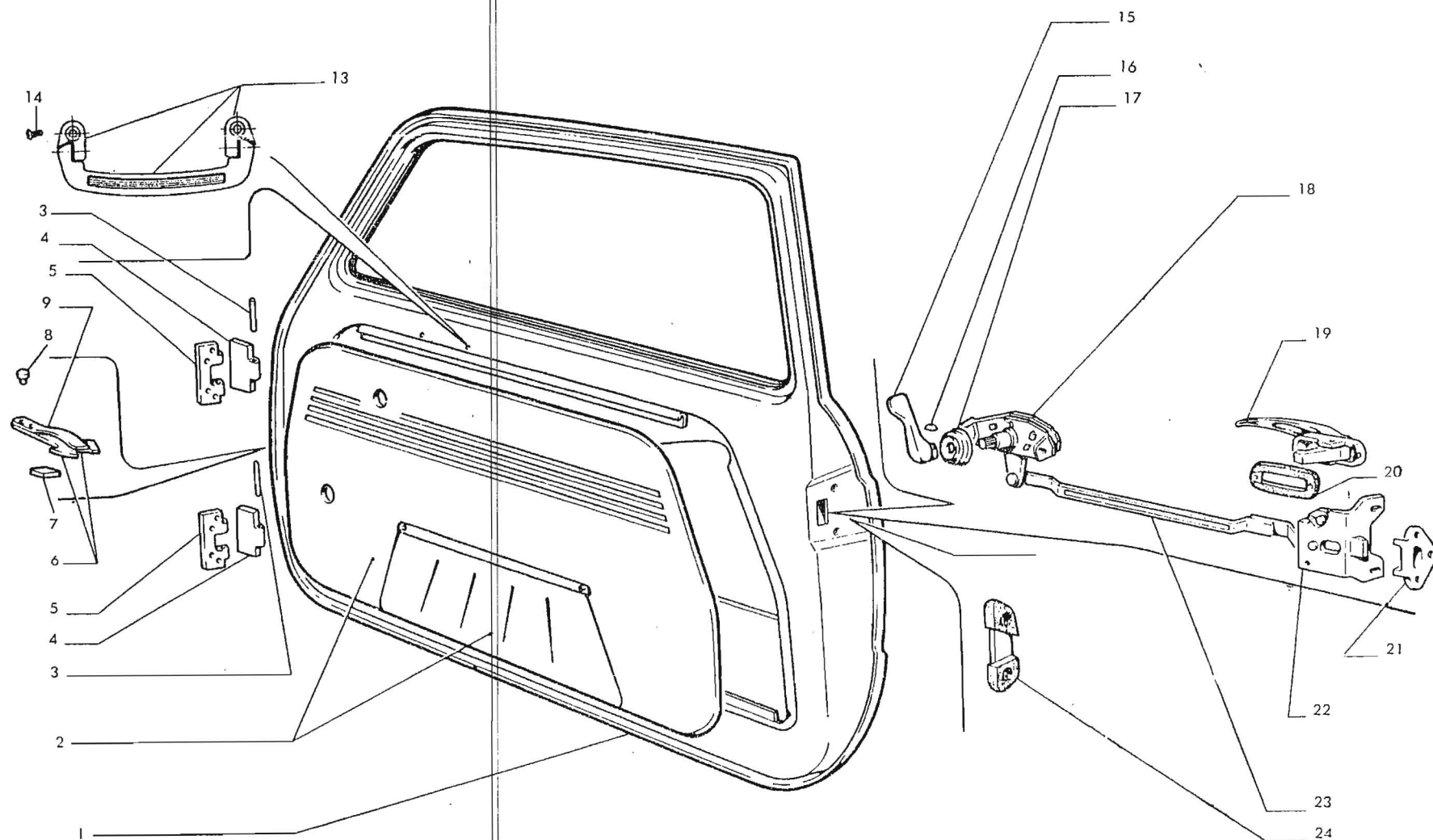
UNUTRAŠNJA OBLOGA

71041

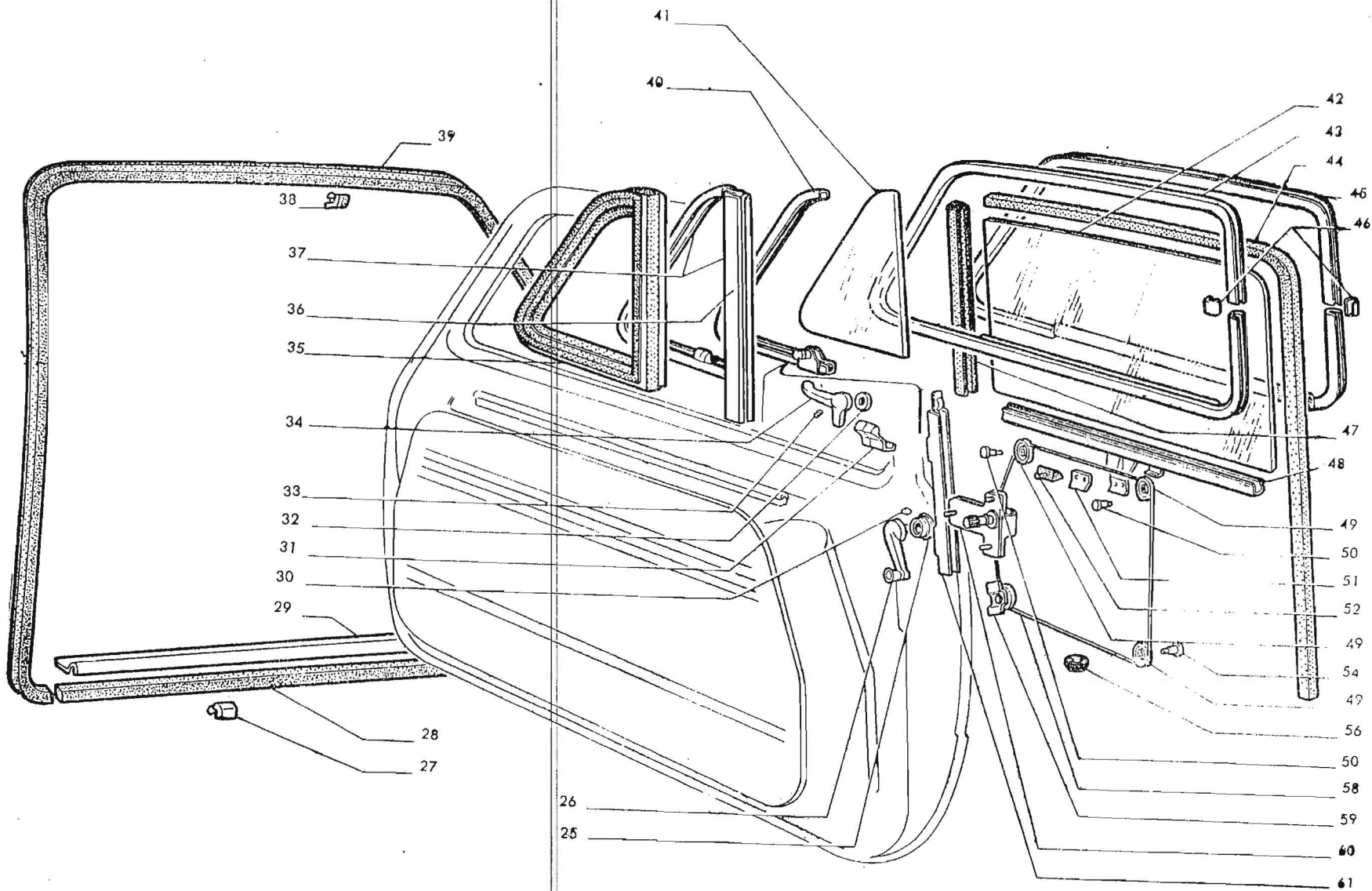
Modif.	Sl.	Broj dela	Kol.	N a z i v
	1	1006088	1	Sklop čeonog kostura
	2	1006640	1	Prednji unutar. blatobran — sklop D
	3	1006061	1	Prednji unutar. blatobran — sklop L
	4	882469	2	Komplet nosač amort. prednjeg vešanja
	5	883364	1	Ugaonik prednjeg vešanja D
	5	883365	1	Ugaonik prednjeg vešanja L
	6	4062186	1	Pregradni zid
	7	4062184	1	Sklop nosača za spoj pregradnog zida i prednjeg blatobrana
	8	881461	1	Ploča za spoj prednjeg poprečnog no- sača i prednj. blatobrana — sklop D
	9	881462	1	Ploča za spoj prednjeg poprečnog no- sača i prednj. blatobrana — sklop L
	10	898829	1	Pojačanje oslonca prednj. veš. — sklop D
	10	898830	1	Pojačanje oslonca prednj. veš. — sklop L
	11	881467	1	Prednji nosač za pričvršćivanje zida — sklop D
	12	881468	1	Prednji nosač za pričvršćivanje zida — sklop L
	13	4062190	1	Podupirač akumulatora
	14	885734	1	Sklop gornjeg poprečnog nosača pred- njeg prozora
	15	884687	1	Poprečni nosač prednjeg prozora D
	16	884688	1	Poprečni nosač prednjeg prozora L
	17	4065785	1	Zadnji pod — komplet
	18	4004731	1	Zadnji pregradni zid — sklop D
	19	4004732	1	Zadnji pregradni zid — sklop L
	20	875149	1	Zadnji unutar. blatobran — sklop D
	21	875150	1	Zadnji unutar. blatobran — sklop L
	22	872724	2	Ugaonik oslonca fanjira
	23	875457	1	Spoljni zid blatobrana D
	24	875458	1	Spoljni zid blatobrana L



Modif.	Sl.	Broj dela	Kol.	Naziv
—		1006093	1	Školjka, komplet
1		4142097	1	Bočna obloga — sklop D
1		4142098	1	Bočna obloga — sklop L
2		4112227	1	Obloga bez prednjeg blatobrana D
3		4112228	1	Obloga bez prednjeg blatobrana L
4		4112212	1	Prednji stub — komplet L
4		4112213	1	Prednji stub — komplet D
5		1006058	1	Prednja stranica blatobrana D
6		1006059	1	Prednja stranica blatobrana L
7		4062056	2	Držać fara
8		4062319	1	Prednja obloga — sklop
9		4116155	1	Obloga krova — sklop
10		875111	1	Obloga krova
11		874921	1	Limeni ram
12		4082639	1	Donja zadnja obloga — sklop



Modif.	Sl.	Broj dela	Kol.	N a z i v
	1	4112515	1	Ram sa oblogom — sklop D
	1	4112516	1	Ram sa oblogom — sklop L
	2	4115163	1	Obloga vrata — D I varijanta
	2	1006829	1	Obloga vrata — D II varijanta
	2	4115164	1	Obloga vrata — L I varijanta
	2	1006830	1	Obloga vrata — L II varijanta
	3	4118315	4	Osovinica
	4	4115152	4	Šarnir
	5	4120541	2	Šarnir, donji
	6	4120405	1	Zadržać vrata D
	6	4120406	1	Zadržać vrata L
	7	4119047	4	Klizać
	8	4163614	2	Osovinica
	9	4120409	2	Opruga
	13	4137857	2	Ručica za zatvaranje vrata, sklop
	14	13311001	4	Zavrtnj
	15	4122838	1	Ručica D
	15	4122839	1	Ručica L
	16	887747	2	Osigurač
	17	4005766	2	Prsten ručice
	18	4112896	1	Povratnik brave D
	18	4117807	1	Povratnik brave L
	19	4135238	1	Ručica, spoljna D
	19	4135237	1	Ručica, spoljna L
	20	4142632	2	Zaplivač
	21	4120038	2	Ploča
	22	4112871	1	Brava D
	22	4113180	1	Brava L
	23	4112894	2	Šipka
	24	4121231	2	Zadržać brave



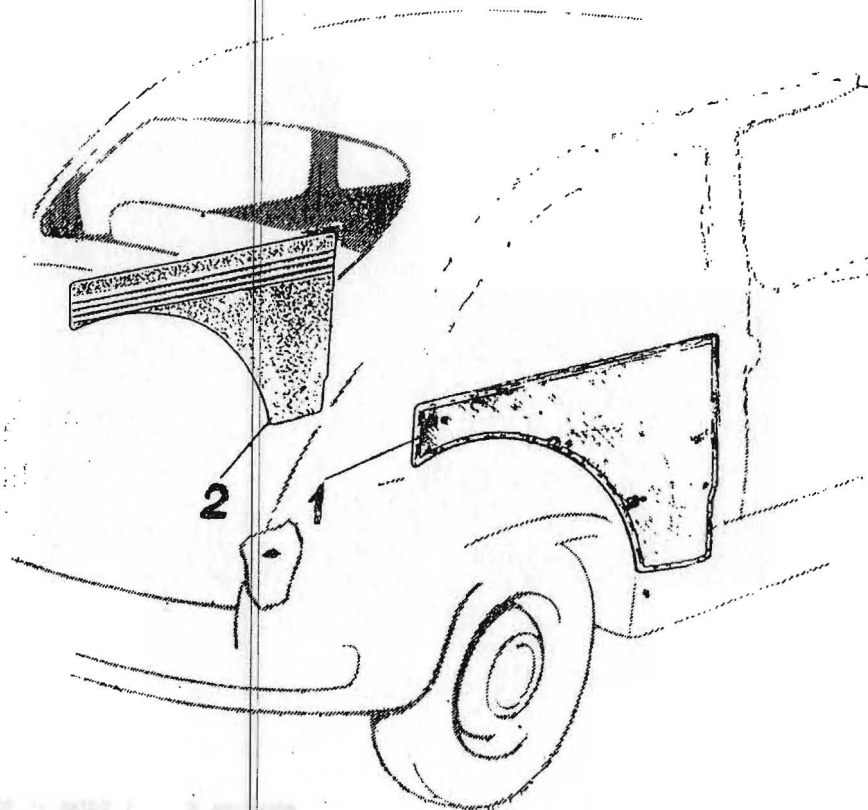
750 M

V R A T A

71061

1. IX 1968.

Modif.	Sl.	Broj dela	Kol.	N a z i v
	25	4005766	2	Prsten ručice
	26	4099601	2	Ručica
	27	4153886	2	Podmetač, gumeni
	28	4129478	2	Zaptivna guma
	29	4111891	2	Zaštitna lajsna
	30	887747	2	Osigurač
	31	4066016	2	Osigurač ručice
	32	4060143	2	Pogloška
	33	13743910	2	Vijak
	34	4085811	1	Ručica D.
	34	4085812	1	Ručica L.
	35	4066183	1	Zaštitna guma D.
	35	4066184	1	Zaštitna guma L.
	36	4066191	2	Srednji deo stuba vrata
	37	4087278	1	Ram za držanje gume D.
	37	4087279	1	Ram za držanje gume L.
	38	4124149	4	Podmetač
	39	4137517	2	Zaptivna guma
	40	4087822	1	Okvir stakla D.
	40	4087823	1	Okvir stakla L.
	41	4066199	2	Staklo, okretno
	42	4112177	2	Staklo, vrata
	43	4112184	2	Okvir stakla L.
	44	4119022	2	Zaptivna guma
	45	4112183	2	Okvir stakla D.
	46	848994	4	Spojnica
	47	4068400	2	Profil stakla
	48	4112178	1	Vođica stakla D.
	48	4112179	1	Vođica stakla L.
	49	4145605	6	Točkić
	50	4043891	4	Osovinica
	51	997581	2	Pločica
	52	4007480	2	Odbojna guma
	54	997215	2	Osovinica
	56	743598	2	Odbojna guma
	58	4066508	2	Uže podizača
	59	4146653	2	Donji mostić
	60	4167757	2	Podizač stakla
	61	4066854	2	Kanal stakla



OBLOGA ZADNJE STRANICE

750 M

81041

1. IX 1968.

Modif.	Sl.	Broj dela	Kol.	N a z i v
	1	4117977	1	Obloga zadnje stranice — sklop D I varijanta
	1	1006831	1	Obloga zadnje stranice — sklop D II varijanta
	1	4117978	1	Obloga zadnje stranice — sklop L I varijanta
	1	1006832	1	Obloga zadnje stranice — sklop L II varijanta